



МИНИСТЕРСТВО СЕЛЬСКОГО ХОЗЯЙСТВА
РОССИЙСКОЙ ФЕДЕРАЦИИ
ФЕДЕРАЛЬНОЕ ГОСУДАРСТВЕННОЕ БЮДЖЕТНОЕ
ОБРАЗОВАТЕЛЬНОЕ УЧРЕЖДЕНИЕ ВЫСШЕГО ОБРАЗОВАНИЯ
«Казанский государственный аграрный университет»
(ФГБОУ ВО Казанский ГАУ)

Институт экономики

Кафедра экономики и информационных технологий

УТВЕРЖДАЮ
Первый проректор –
проректор по учебно-
воспитательной работе, проф.

ФОНД ОЦЕНОЧНЫХ СРЕДСТВ
ДЛЯ ПРОВЕДЕНИЯ ПРОМЕЖУТОЧНОЙ АТТЕСТАЦИИ
ПО ДИСЦИПЛИНЕ
«ИНФОРМАТИКА»
(приложение к рабочей программе дисциплины)



по направлению подготовки
21.03.02 Землеустройство и кадастры

Направленность (профиль) подготовки
Землеустройство

Уровень
бакалавриата

Форма обучения
Очная, заочная

Казань – 2020

Составитель: Кузнецов Максим Геннадьевич, к.т.н., доцент;

Фонд оценочных средств обсужден и одобрен на заседании кафедры экономики и информационных технологий «28» апреля 2020 года (протокол № 13)

Зав. кафедрой, д.э.н., профессор _____ Газетдинов М.Х.

Рассмотрен и одобрен на заседании методической комиссии Института экономики «12» мая 2020 г. (протокол № 11)

Пред. метод. комиссии, к.э.н., доцент _____ Гатина Ф.Ф.

Согласовано:
Директор Института экономики,
к.э.н., доцент

_____ Низамутдинов М.М.

Протокол Ученого совета Института экономики № 9 от «12» мая 2020 г.

1. ПЕРЕЧЕНЬ КОМПЕТЕНЦИЙ С УКАЗАНИЕМ ЭТАПОВ ИХ ФОРМИРОВАНИЯ В ПРОЦЕССЕ ОСВОЕНИЯ ОБРАЗОВАТЕЛЬНОЙ ПРОГРАММЫ

В результате освоения ОПОП бакалавриата по направлению обучения 21.03.02 Землеустройство и кадастры, обучающийся должен овладеть следующими результатами обучения по дисциплине «Информатика»:

Таблица 1.1 – Требования к результатам освоения дисциплины

Код компетенции	Результаты освоения ОПОП. Содержание компетенций (в соответствии с ФГОС ВО)	Перечень планируемых результатов обучения по дисциплине
ОПК-1	способность осуществлять поиск, хранение, обработку и анализ информации из различных источников и баз данных, представлять ее в требуемом формате с использованием информационных, компьютерных и сетевых технологий.	Знать: основные понятия информатики, современные средства вычислительной техники, основы алгоритмического языка и технологию составления программ Уметь: работать на персональном компьютере, пользоваться операционной системой, основными офисными приложениями, средами программирования и графическими пакетами Владеть: методами практического использования современных компьютеров для обработки информации и основами численных методов решения прикладных задач.

2. ОПИСАНИЕ ПОКАЗАТЕЛЕЙ И КРИТЕРИЕВ ОЦЕНИВАНИЯ КОМПЕТЕНЦИЙ НА РАЗЛИЧНЫХ ЭТАПАХ ИХ ФОРМИРОВАНИЯ, ОПИСАНИЕ ШКАЛ ОЦЕНИВАНИЯ

Таблица 2.1 – Показатели и критерии определения уровня сформированности компетенций

Компетенция, этапы освоения компетенции	Планируемые результаты обучения	Критерии оценивания результатов обучения			
		2	3	4	5
ОПК-1 способность осуществлять поиск, хранение, обработку и анализ информации из различных источников и баз данных, представлять ее в требуемом формате с использованием информационных, компьютерных и сетевых технологий. Первый этап	Знать: основные понятия информатики, современные средства вычислительной техники, основы алгоритмического языка и технологию составления программ	Отсутствуют представления по основным понятиям информатики, современным средства вычислительной техники, основам алгоритмического языка и технологию составления программ	Неполные представления по основным понятиям информатики, современным средства вычислительной техники, основам алгоритмического языка и технология составления программ	Сформированные, но содержащие отдельные пробелы представления по основным понятиям информатики, современным средства вычислительной техники, основам алгоритмического языка и технология составления программ	Сформированные систематические представления по основным понятиям информатики, современным средства вычислительной техники, основам алгоритмического языка и технология составления программ
	Уметь: работать на персональном компьютере, пользоваться операционной системой, основными офисными приложениями, средами программирования и графическими пакетами.	Не умеет работать на персональном компьютере, пользоваться операционной системой, основными офисными приложениями, средами программирования и графическими пакетами.	В целом успешное, но не систематическое умение работать на персональном компьютере, пользоваться операционной системой, основными офисными приложениями, средами программирования и графическими пакетами.	В целом успешное, но содержащее отдельные пробелы по работе на персональном компьютере, пользоваться операционной системой, основными офисными приложениями, средами программирования и графическими пакетами.	Сформированное умение работать на персональном компьютере, пользоваться операционной системой, основными офисными приложениями, средами программирования и графическими пакетами.
	Владеть: методами практического	Не достаточное владение или полное отсут-	В целом успешное, но не систематическое	В целом успешное, но содержащее отдельные	Успешное и систематическое применение методов

Компетенция, этапы освоения компетенции	Планируемые результаты обучения	Критерии оценивания результатов обучения			
		2	3	4	5
	использования современных компьютеров для обработки информации и основами численных методов решения прикладных задач отрасли.	стствие владения базовыми методами использования современных компьютеров для обработки информации и основами численных методов решения прикладных задач.	применение методов практического использования современных компьютеров для обработки информации и основами численных методов решения прикладных задач.	пробелы применения методов практического использования современных компьютеров для обработки информации и основами численных методов решения прикладных задач.	практического использования современных компьютеров для обработки информации и основами численных методов решения прикладных задач.

Описание шкалы оценивания

1. Оценка «неудовлетворительно» ставится студенту, не овладевшему ни одним из элементов компетенции, т.е. обнаружившему существенные пробелы в знании основного программного материала по дисциплине, допустившему принципиальные ошибки при применении теоретических знаний, которые не позволяют ему продолжить обучение или приступить к практической деятельности без дополнительной подготовки по данной дисциплине.

2. Оценка «удовлетворительно» ставится студенту, овладевшему элементами компетенции «знать», т.е. проявившему знания основного программного материала по дисциплине в объеме, необходимом для последующего обучения и предстоящей практической деятельности, знакомому с основной рекомендованной литературой, допустившему неточности в ответе на экзамене, но в основном обладающему необходимыми знаниями для их устранения при корректировке со стороны экзаменатора.

3. Оценка «хорошо» ставится студенту, овладевшему элементами компетенции «знать» и «уметь», проявившему полное знание программного материала по дисциплине, освоившему основную рекомендованную литературу, обнаружившему стабильный характер знаний и умений и способному к их самостоятельному применению и обновлению в ходе последующего обучения и практической деятельности.

4. Оценка «отлично» ставится студенту, овладевшему элементами компетенции «знать», «уметь» и «владеть», проявившему всесторонние и глубокие знания программного материала по дисциплине, освоившему основную и дополнительную литературу, обнаружившему творческие способности в понимании, изложении и практическом использовании усвоенных знаний.

5. Оценка «зачтено» соответствует критериям оценок от «отлично» до «удовлетворительно».

6. Оценка «не зачтено» соответствует критерию оценки «неудовлетворительно».

3. ТИПОВЫЕ КОНТРОЛЬНЫЕ ЗАДАНИЯ ИЛИ ИНЫЕ МАТЕРИАЛЫ, НЕОБХОДИМЫЕ ДЛЯ ОЦЕНКИ ЗНАНИЙ, УМЕНИЙ, НАВЫКОВ И (ИЛИ) ОПЫТА ДЕЯТЕЛЬНОСТИ, ХАРАКТЕРИЗУЮЩИХ ЭТАПЫ ФОРМИРОВАНИЯ КОМПЕТЕНЦИЙ В ПРОЦЕССЕ ОСВОЕНИЯ ОБРАЗОВАТЕЛЬНОЙ ПРОГРАММЫ

Вопросы к зачету в устной форме

1. Краткая история развития вычислительной техники
2. Первое поколение ЭВМ (1945-1954)
3. Второе поколение ЭВМ(1955-1964)
4. Третье поколение ЭВМ(1965-1974)
5. Четвертое поколение ЭВМ (1975 – 1985)
6. Классификация электронно-вычислительных машин по принципу действия
7. Классификация электронно-вычислительных машин по назначению
8. Классификация электронно-вычислительных машин по принципу действия
9. Универсальные ЭВМ
10. Проблемно-ориентированные ЭВМ.;
11. Специализированные ЭВМ
12. Малые (мини-ЭВМ).
13. Сверхмалые (микро-ЭВМ)
14. Принципы строения и функционирования ЭВМ Джона фон Неймана
15. Принцип двоичного кодирования.
16. Принцип программного управления.
17. Принцип однородности памяти.
18. Память ЭВМ
19. Классификация персональных компьютеров
20. Типовой комплект персонального компьютера
21. Системный блок
22. Монитор и принтеры.
23. Внешние устройства ПК
24. Сканеры.
25. Память ПК
26. НЖМД(HDD – hard disk drive)
27. НГМД(FDD – floppy disk drive)
28. НОД
29. Архивная память ПК
30. Флэш-память

31. Параметры, влияющие на производительность ПК
32. Влияние программных факторов на производительность ПК
33. Системное и программное обеспечение
34. Программный принцип управления компьютером
35. Суть принципа программного управления
36. Классификация программного обеспечения ПК
37. Программное обеспечение
38. Системное программное обеспечение
39. Тенденции развития операционных систем
40. Сервисные системы
41. Системы технического обслуживания
42. Служебные программы (утилиты)
43. Прикладное программное обеспечение.
44. Прикладная программа пользователя
45. Пакеты прикладных программ
46. Текстовые редакторы
47. Табличные процессоры
48. Системы динамических презентаций
49. Системы управления базами данных
50. Методо-ориентированные ППП
51. Проблемно-ориентированные ППП
52. Интегрированные ППП
53. Классификация компьютерных сетей
54. Тенденции развития вычислительной техники

Вопросы и задания к индивидуальному собеседованию (опросу), при работе в компьютерном классе

1. Вопросы по правилам поведения, техника безопасности и оказание первой помощи в компьютерном классе

1. Перечислите условия допуска к работе в компьютерном классе.
2. Могут ли находиться во время групповых занятий посторонние лица в классе?
3. Перечислите порядок действий перед началом работы за персональным компьютером
4. Приведите пять примеров того, что в компьютерном классе категорически запрещается.

5. Приведите пять примеров того, что категорически запрещается делать с персональными компьютерами в компьютерном классе.
6. Какие правила поведения необходимо соблюдать в компьютерном классе?
7. Какова продолжительность непрерывной не однообразной работы за компьютером?
8. Какова продолжительность интенсивной работы с клавиатурой?
9. В каком случае при отсутствии для окружающих видимых причин необходимо немедленно покинуть рабочее место, сообщить о происшедшем преподавателю и обратиться к врачу?
10. Опишите правильное положение тела при работе за компьютером
11. Что должен сделать студент при появлении программных ошибок или сбоях оборудования?
12. Можно ли оказать помощь в тушении огня угрожающую собственной безопасности?
13. Как открываются двери по направлению к выходу (от себя, или на себя)
14. Опишите оказание помощи при поражении электрическим током
15. Как необходимо приближаться к пострадавшему от электрического тока?
16. Опишите оказание первой помощи при ожоге
17. Опишите оказание помощи при обмороке
18. Опишите проведение искусственного дыхания способом «изо рта в рот»
19. Опишите правила наложения повязок на раны
20. Приведите примеры упражнений для снятия общего утомления
21. Приведите примеры упражнений для снятия зрительного напряжения и утомления.
22. Опишите воздействие электротока на организм человека

Критерии оценки (собеседование, опрос): количество баллов (до 5):

- Ответ на вопросы по теме – 5 баллов

2. Вопросы к индивидуальному собеседованию (опросу) по работе в Microsoft Word

1. В чем отличие режима замены от режима вставки?
2. Как осуществляется вставка символов в текст документа, не имеющих на клавиатуре?
3. Как осуществляется вставка даты и времени в текст документа?
4. Как осуществляется выделение текста в обычном режиме?
5. Как осуществляется выделение текста в расширенном режиме?
6. Как отменить одно ошибочно произведенное действие? Несколько?
7. Как изменить регистр букв?
8. Как осуществляется копирование текста через буфер обмена?
9. В чем заключается форматирование текста?
10. Как задаются параметры шрифта?

11. Как осуществляется форматирование абзацев?
12. Как осуществляется оформление и заливка абзацев?
13. Для чего нужны списки-перечисления? Как они задаются?
14. Как устанавливаются границы печатной области на странице документа?
15. Как осуществляется вставка готового рисунка в текст документа?
16. Как задать обтекание рисунка текстом?
17. Как создается собственный рисунок?
18. Как создать таблицу в документе?
19. Какими способами можно вставить в таблицу строку, столбец?
20. Какими способами можно выделить строку, столбец или ячейку?
21. Как осуществляется регулировка размера ячеек?
22. Как осуществляется копирование строк, столбцов и ячеек?
23. Как задать оформление таблицы?

Критерии оценки: количество баллов(до 8):

- Выполнение задания – 4 баллов;
- Ответ на вопросы по теме – 4 балла

3. Вопросы к индивидуальному собеседованию (опросу) по работе в редакторе формул Microsoft Equation 3.0.

1. Как осуществляется вызов редактора формул?
2. Опишите команды меню «Правка».
3. Опишите команды меню «Вид».
4. Опишите команды меню «Формат».
5. Опишите команды меню «Стиль».
6. Опишите команды меню «Размер».
7. Опишите внешний вид панели инструментов.
8. Как осуществляется вставка в формулу математического шаблона?
9. Как осуществляется вставка символов и шаблонов в формулу?
10. Как осуществляется создание формул?

Критерии оценки: количество баллов(до 8):

- Выполнение задания – 4 баллов;
- Ответ на вопросы по теме – 4 балла

4. Вопросы и задания к индивидуальному собеседованию (опросу) по созданию электронной таблицы в Microsoft Excel

1. Что автоматически рассчитывается в ячейке F12?
2. В результате суммирования каких ячеек формируется значение ячейки F12?
3. Продемонстрируйте 2 способа, как сделать ячейку активной

4. Введите набранный текст в активную ячейку
 5. Продemonстрируйте прием «автозаполнение» и пронумеруйте отделения до 50
 6. Пронумеруйте номера вкладов до 30 используя прием «автозаполнение»
 7. Заполните столбец «Ном.» на 20 строк вниз значением 1
 8. Наберите формулу в ячейке F4
 9. Скопируйте формулу содержащуюся в ячейке F4 во весь столбец используя прием «автозаполнение»
 10. Внесите формулу в итоговую строку таблицы используя кнопку «Автосуммирование»
 11. Внесите формулу в итоговую строку таблицы не используя кнопку «Автосуммирование»
 12. Создайте новую таблицу со своим именем
 13. Сохраните таблицу
- Критерии оценки: количество баллов(до 8):
- Выполнение задания – 4 баллов;
 - Ответ на вопросы по теме – 4 балла

5. Вопросы и задания к индивидуальному собеседованию (опросу) по теме реорганизация и форматирование электронной таблицы в Microsoft Excel

1. Откройте созданный Вами файл с диска
 2. Задайте жирный формат символов
 3. Задайте зачеркнутый формат символов
 4. Задайте подчеркнутый формат символов
 5. Установите высоту шрифта равной 14 пунктам.
 6. Задайте любой, отличный от черного, цвет символов
 7. Объедините ячейки B4 и B5
 8. Поверните заголовок «Виды вкладов» на 90°.
 9. Сделайте внешние границы таблицы двойной жирной линией
 10. Продemonстрируйте операцию «автоподбор ширины»
 11. Продemonстрируйте операцию «переносить по словам»
 12. Задайте денежный формат с подписью значений «р.» всем значениям столбца «Итого»
 13. Назовите рабочий лист, содержащий Вашу первую таблицу своей фамилией.
 14. Добавьте столбец справа от ячейки «Отделение 1»
 15. Сделайте границы таблицы невидимыми при распечатке
 16. Продemonстрируйте 2 способа, как сделать ячейку активной
 17. Введите произвольный текст в активную ячейку красным цветом
- Критерии оценки: количество баллов(до 8):
- Выполнение задания – 4 баллов;
 - Ответ на вопросы по теме – 4 балла

6. Вопросы и задания к индивидуальному собеседованию (опросу) по теме расчеты в электронной таблице Microsoft Excel

1. Что автоматически рассчитывается в ячейке?
 2. В результате суммирования каких ячеек формируется значение ячейки?
 3. Продемонстрируйте 2 способа, как сделать ячейку активной
 4. Введите набранный текст в активную ячейку
 5. Продемонстрируйте прием «автозаполнение»
 6. Введите расчетную формулу в ячейку
 7. Скопируйте формулу
 8. Внесите формулу в итоговую строку таблицы используя кнопку «Автосуммирование»
 9. Внесите формулу в итоговую строку таблицы не используя кнопку «Автосуммирование»
 10. Создайте новую таблицу со своим именем
 11. Сохраните таблицу
- Критерии оценки: количество баллов(до 8):
- Выполнение задания – 4 баллов;
 - Ответ на вопросы по теме – 4 балла

Варианты заданий для интерактивных занятий и самостоятельной работы

Работа в текстовом редакторе Microsoft Word и Microsoft Equation 3.0.

Задание 1.

1. Набрать объявление.

Студенты первого курса! Дополнительное занятие по изучению Microsoft Word состоится 15 мая в 13 часов в аудитории 13. Будут рассмотрены вопросы использования этого программного продукта при написании рефератов. После занятия состоится прием лабораторных работ. При себе иметь тетради по информатике. Присутствие обязательно.

2. Разбить объявление на абзацы.

3. Скопировать последний абзац и вставить его в конец документа два раза.

4. Удалить вставленные абзацы.

5. Предложение «Студенты первого курса» отформатировать по следующим параметрам:

– шрифт – Arial Cyr;

– размер – 20, жирный, курсив;

– выравнивание предложения – по центру страницы.

6. Все остальные абзацы объявления отформатировать по следующим параметрам:

– шрифт – Courier New Cyr;

– размер – 16;

– выравнивание предложения – по ширине;

– оформить эти абзацы в виде списка-перечисления.

7. Предложение «Присутствие обязательно» подчеркнуть.

8. В конце объявления отдельным абзацем поставить подпись: «Кафедра Экономики и информационных технологий». Отформатировать подпись по следующим параметрам:

- шрифт – Times New Roman Сур;
- размер – 14, курсив;
- выравнивание предложения – по правому краю.

9. Изменить в объявлении время проведения занятия с 13 часов на 13⁴⁵.

10. Поместить объявление в рамку, изменить его фон. При этом использовать следующие параметры:

- тип линии – 2,25 пт;
- интенсивность узора – 25%;
- цвет фона – голубой

Задание 2.

1. Набрать текст.

Задача 1. Покажите, что точное решение задачи Коши

$$x' = -\lambda x + \lambda(t) + f'(t), \quad x(0) = k + f(0)$$

дается выражением

$$x(t) = ke^{-\lambda t} + f(t).$$

Полагая $f(t) = \sin t$, $x(0) = 1$ и величину шага $h = 0,1$, найдите решение для интервала $t = 0 \div 1$ с помощью метода Адамса-Башфорта второго порядка и метода Адамса-Маултона второго порядка для $\lambda = 0,1; 1,0; 10$ и 100 .

Задача 2. Линейное дифференциальное уравнение, связанное с методом трапеций задается выражением $(1 + 1/2\sigma)x_n - (1 - 1/2\sigma)x_{n-1} = 0$.

Изобразите геометрическое место точек корня соответствующего полиномиального уравнения $P(z) = (1 + 1/2\sigma)z - (1 - 1/2\sigma) = 0$ на плоскости $\sigma \in \lambda h$ при увеличении h от 0 до ∞ . Покажите, что численное решение $x_{n+1} = c_1 z^{n+1}$ уравнения $x' = -\lambda x$, полученное с помощью метода трапеций, монотонно уменьшается во времени только при $h < 2/\lambda$.

2. Установить следующие параметры страницы:

верхнее - 2,5 см;

нижнее - 2 см;

левое - 3 см;

правое - 1,5 см.

3. Просмотреть подготовленный документ (страница целиком, две страницы сразу).

4. Поменять цвет написания текста на зеленый (фон белый).

5. Отменить предыдущие действия.

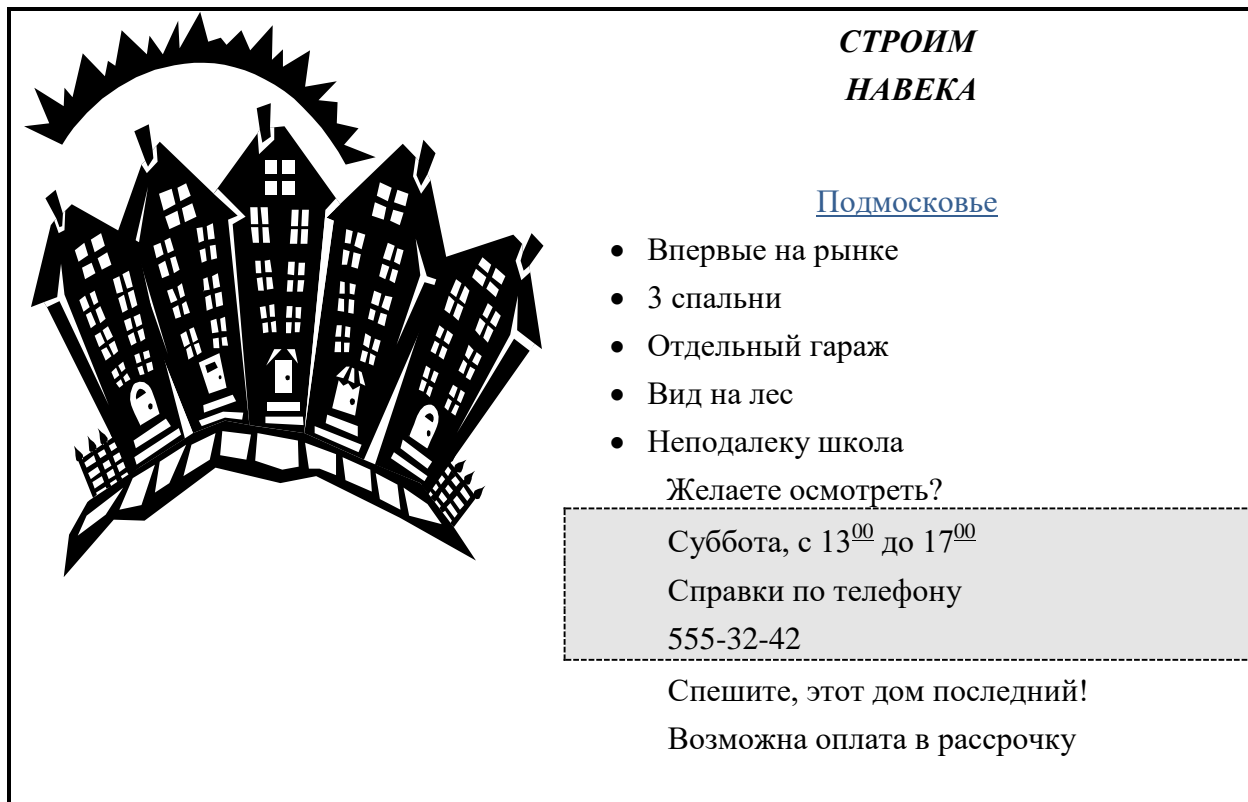
6. Поставить нумерацию страниц.

7. Проверить орфографию.

Задание 3.

Составить объявление и визитную карточку, используя нестандартные шрифты, выразительные рисунки, рамки и заливку.

Пример.



**СТРОИМ
НАВЕКА**

Подмосковье

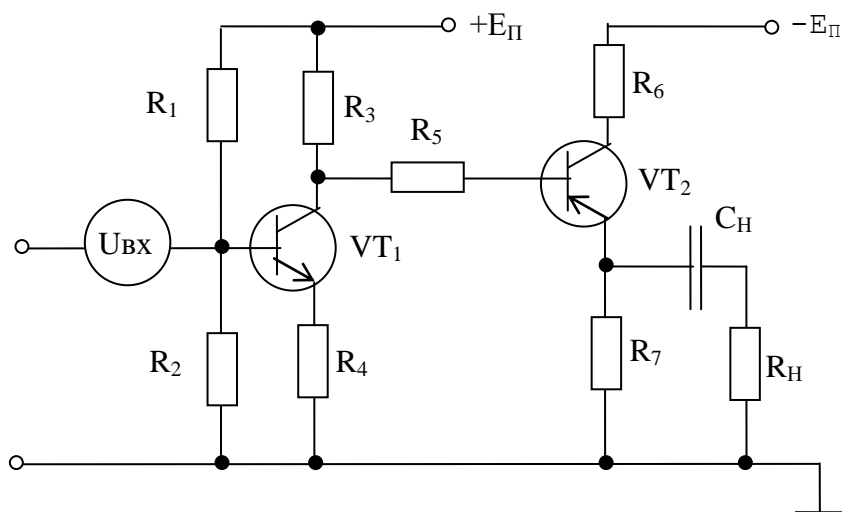
- Впервые на рынке
- 3 спальни
- Отдельный гараж
- Вид на лес
- Неподалеку школа

Желаете осмотреть?

Суббота, с 13⁰⁰ до 17⁰⁰
Справки по телефону
555-32-42

Спешите, этот дом последний!
Возможна оплата в рассрочку

Задание 4. Нарисовать принципиальную схему двухкаскадного усилителя и вставить ее в документ.



Задание 5.

1. Набрать зачетную ведомость

Министерство образования Российской Федерации
Казанский государственный аграрный университет

ЗАЧЕТНАЯ ВЕДОМОСТЬ № 12

01/02/2016 Семестр 2 Факультет _____ Курс 2

Группа _____ Срок сдачи ведомости в деканат _____

Название дисциплины _____ Экономическая информатика (лаб)

Преподаватели _____

№ п/п	Фамилия И. О. студента	№ зачетной книжки	Оценка (прописью)	Подпись преподавателя
1	Алексеев Р. В.			
2	Блохин С. А.			
3	Галиева Г. С.			
4	Дубняк С. В.			
5	Иванов И. И.			
6	Копылов В. А.			
7	Малеев И. А.			
8	Новиков С. В.			
9	Стасенко С. А.			
10	Хисамов И. Х.			

2. Изменить ширину столбцов так, чтобы таблица выглядела пропорционально.

3. Удалить из таблицы строки с порядковыми номерами 4 ÷ 8.

4. Добавить новые строки в соответствии с числом студентов вашей подгруппы.

5. Вставить в таблицу столбец «Дата сдачи» после столбца «№ зачетной книжки».

Задание 6

1. Набрать математические записи

$$а) f(x) = \begin{cases} x^2 + 4x + 5 & \text{при } x \leq 2, \\ \frac{1}{x^2 + 4x + 5} & \text{при } 2 < x < 10, \\ x^2 - \sin \pi x & \text{при } x \geq 10, \end{cases}$$

$$\text{б) } \sum_{\substack{1 \leq i \leq m \\ 1 \leq s \leq n}} a_{is} \qquad \sum_{i=1}^m \sum_{s=1}^n a_{is} \qquad \sum_i \sum_j \sum_k a_{ij} b_{jk} c_{kj},$$

$$\text{в) } \Phi(\alpha, \beta) = \int_0^\alpha \int_0^\beta e^{-(x^2+y^2)} dx dy,$$

$$\text{г) } R_n(x) = h^{n+1} \cdot \frac{q(q+1)\dots(q+n)}{(n+1)!} f^{(n+1)}(\xi) \approx \frac{q(q+1)\dots(q+n)}{(n+1)!} \Delta^{n+1} y_n,$$

$$\text{д) } n = \frac{\left(t \alpha/2 \right)^2 s^2 \left\{ 1 + 2 \sum_{p=1}^m \left[1 - \frac{P}{m+1} \right] \rho_{p,x} \right\}}{\left(d \cdot \bar{X} \right)^2}.$$

Примечание: Для набора формулы необходимо воспользоваться шаблонами вставки пробелов (к стилю Текст переходить не рекомендуется).

2. Изменить тип размеров в формуле д) задания 1 на следующие:

- обычный размер – 16 пт,
- крупный индекс – 10 пт,
- мелкий индекс – 8 пт,
- крупный символ – 22 пт,
- мелкий символ – 16 пт.

3. Изменить стили в формуле а) задания 1 на следующие:

- текст – шрифт Arial Суг,
- переменная – формат символов: полужирный, прямой,
- прописные греческие – формат символов: курсив,
- число – шрифт Arial Суг, полужирный.

4. Набрать матрицы:

$$\text{а) } \begin{bmatrix} \uparrow & \leftarrow 2 \rightarrow & \leftarrow 1 \rightarrow \\ 2 & P & Q \\ \downarrow & & \end{bmatrix} \times \begin{bmatrix} \uparrow & \leftarrow 1 \rightarrow & \leftarrow 2 \rightarrow \\ 2 & R & S \\ \downarrow & & \\ \uparrow & T & U \\ \downarrow & & \end{bmatrix} = \begin{bmatrix} \uparrow & \leftarrow 1 \rightarrow & \leftarrow 2 \rightarrow \\ 2 & PR + QT & PS + QU \\ \downarrow & & \end{bmatrix}$$

$$6) A + B = \begin{bmatrix} a_{11} + b_{11} & a_{12} + b_{12} & \cdots & a_{1n} + b_{1n} \\ a_{21} + b_{21} & a_{22} + b_{22} & \cdots & a_{2n} + b_{2n} \\ \vdots & \vdots & \ddots & \vdots \\ a_{m1} + b_{m1} & a_{m2} + b_{m2} & \cdots & a_{mn} + b_{mn} \end{bmatrix}$$

5. Изменить в формуле а) задания 4 интервалы на следующие:

- межстрочный интервал – 100%,
- расстояние между строками – 100%,
- расстояние между столбцами – 80%

Создание электронной таблицы

1. Создать электронную таблицу содержащую графы соответствующие своему варианту используя навыки полученные при выполнении общего задания. В незаполненных ячейках должны быть введены соответствующие формулы.

Вариант 1

Сотовые соединения оператора ZZZ

ФИО	длительность местных соединений, минут	длительность междугородних соединений, минут	Стоимость разговоров, рублей	
			местных	междуго- родних
Иванов П.А.	12	0		
Петров И.С.	34	12		
Гатауллин Е.Б.	21	3		
Петрушкин А.Г.	34	5		
Травкин А.Ю.	45	3		
Коноплев Р.Р.	26	9		
Улетов П.П.	37	0		
Тормозов А.С.	40	12		
Плюшкин П.Н.	39	24		
Свистулькина К.К	11	0		
Звиздунова П.Д.	23	0		
Мамина П.Ш.	34	21		
Сванидзе Д.У.	45	1		
Серсинбаева Ю.Ж	56	3		
Сафарова П.К.	54	0		
ИТОГО				

*Стоимость местных соединений за 1 минуту 3 рубля

** Стоимость междугородних соединений 12 рублей

Вариант 2

Список сотрудников компании SSS на 23.09.04

№	ФИО	дата поступления	дата рождения	стаж, лет	возраст
1	Гатауллин Е.Б.	26.10.03	15.12.80		
2	Петрушкин А.Г.	12.11.95	12.01.65		
3	Травкин А.Ю.	11.11.88	13.12.69		

4	Коноплев Р.Р.	01.01.01	03.03.77		
5	Улетов П.П.	02.02.02	02.02.82		
6	Тормозов А.С.	24.04.77	26.11.50		
7	Плюшкин П.Н.	25.03.70	26.11.51		
8	Свистулькина К.К	23.08.75	11.11.57		
9	Звиздунова П.Д.	12.12.86	01.03.70		
10	Мамина П.Ш.	02.05.01	19.04.50		
11	Сванидзе Д.У.	30.03.99	24.03.75		
12	Серсинбаева Ю.Ж	08.08.88	01.01.70		
13	Сафарова П.К.	24.04.98	28.08.77		

Вариант 3

Список арендаторов здания М

ФИО	Лицевой счет	Площадь м ²	Стоимость аренды, руб.
Иванов П.А.	121223	10	
Петров И.С.	342143	12	
Гатауллин Е.Б.	212154	13	
Петрушкин А.Г.	343265	25	
Травкин А.Ю.	454343	33	
Коноплев Р.Р.	265432	29	
Улетов П.П.	376521	50	
Тормозов А.С.	407644	12	
Плюшкин П.Н.	398734	24	
Свистулькина К.К	119865	70	
Звиздунова П.Д.	230943	80	
Мамина П.Ш.	348786	21	
Сванидзе Д.У.	457665	61	
Серсинбаева Ю.Ж	566554	43	
Сафарова П.К.	545443	90	
Итого:			

*Стоимость арендной платы за 1 м² 300 рублей

Вариант 4

Продажа фирмы ТАЗиК^О а/м ВАЗ

Модель	цена, у.е.	цена, руб.	кол-во	сумма
11113	2700		5	
21053	4200		0	
21060	3900		12	
21074	4500		2	
21093	6300		3	
21102	7300		11	
2112	7500		2	
2114	6400		6	
2115	6600		15	
Итого:				

*Курс у.е. 1=30

Вариант 5

Использование площадей района ХХХ

Хозяйство	Пшеница, га	Ячмень, га	Прибыль, руб.
Заря	12	12	
Дымок	32	21	
Восход	43	32	
Закат	32	43	
Ромашка	12	32	
Надежда	23	21	
Ренессанс	34	32	

*затраты материально-денежных средств на 1 га: пшеница – 10 руб.; ячмень – 6 руб.

** выход продукции с 1 га: пшеница – 26 руб.;
ячмень – 22 руб,

Вариант 6
Нарушения ПДД за сентябрь 2003 года

ФИО	Водительское удостоверение	категория нарушения	Дата нарушения	Сумма штрафа
Травкин А.Ю.	12345	1	01.09.03	
Коноплев Р.Р.	23456	2	05.09.03	
Улетов П.П.	76543	3	05.09.03	
Тормозов А.С.	34567	3	14.09.03	
Плюшкин П.Н.	56789	1	25.09.03	
Свистулькина К.К	89760	3	24.09.03	
Звиздунова П.Д.	93211	2	12.09.03	
Мамина П.Ш.	70000	3	28.09.03	
Сванидзе Д.У.	67009	2	03.09.03	

*Категория является коэффициентом на который необходимо умножить минимальную заработную плату для вычисления суммы штрафа

2. Реорганизовать электронную таблицу содержащую графы соответствующие своему варианту используя навыки полученные при выполнении общего задания. В незаполненных ячейках должны быть введены или изменены соответствующие формулы. Внимательно оформите ячейки. Присвойте рабочему листу название заголовка таблицы.

Вариант 1
Сотовые соединения оператора ZZZ

ФИО	Длительность соединений, минут				Стоимость разговоров, рублей	
	местных		междугородних		местных	междугородних
	7.00-21.00	21.00-7.00	7.00-21.00	21.00-7.00		
Иванов П.А.	12	32	0	1		
Петров И.С.	34	18	12	0		
Гатауллин Е.Б.	21	32	3	12		

Петрушкин А.Г.	34	45	5	21		
Травкин А.Ю.	45	46	3	2		
Коноплев Р.Р.	26	23	9	3		
Улетов П.П.	37	1	0	5		
Тормозов А.С.	40	43	12	6		
Плюшкин П.Н.	39	2	24	3		
Свистулькина К.К	11	18	0	0		
Звиздунова П.Д.	23	29	0	7		
Мамина П.Ш.	34	12	21	4		
Сванидзе Д.У.	45	32	1	43		
Серсинбаева Ю.Ж	56	6	3	2		
Сафарова П.К.	54	4	0	4		
ИТОГО						
ИТОГО оказано услуг населению						

*Стоимость местных соединений за 1 минуту день - 3 руб.; ночь – 2 руб.

** Стоимость междугородних соединений день - 12 руб.; ночь - 8 руб.

Вариант 2

Список сотрудников компании SSS на 23.09.04

№	ФИО	дата поступления	дата рождения	стаж, лет		дети
				общий	в SSS	
1	Гатауллин Е.Б.	26.10.03	15.12.80			1
2	Петрушкин А.Г.	12.11.95	12.01.65			3
3	Травкин А.Ю.	11.11.88	13.12.69			2
4	Коноплев Р.Р.	01.01.01	03.03.77			4
5	Улетов П.П.	02.02.02	02.02.82			2
6	Тормозов А.С.	24.04.77	26.11.50			6
7	Плюшкин П.Н.	25.03.70	26.11.51			0
8	Свистулькина К.К	23.08.75	11.11.57			2
9	Звиздунова П.Д.	12.12.86	01.03.70			3
10	Мамина П.Ш.	02.05.01	19.04.50			1
11	Сванидзе Д.У.	30.03.99	24.03.75			3
12	Серсинбаева Ю.Ж	08.08.88	01.01.70			0
13	Сафарова П.К.	24.04.98	28.08.77			1

*Для расчета общего стажа считать начало трудовой деятельности с 18 лет

Вариант 3

Список арендаторов здания М

ФИО	Инцевой сче	Площадь м ²			Общая стоимость аренды, рублей
		офис	склад	торговая	
Иванов П.А.	121223	10	0	0	
Петров И.С.	342143	12	0	0	
Гатауллин Е.Б.	212154	13	0	0	
Петрушкин А.Г.	343265	0	25	0	
Травкин А.Ю.	454343	10	20	3	
Коноплев Р.Р.	265432	6	24	9	
Улетов П.П.	376521	10	20	20	
Тормозов А.С.	407644	0	0	12	

Плюшкин П.Н.	398734	24	0	0	
Свистулькина К.К.	119865	20	50	0	
Звиздунова П.Д.	230943	20	30	30	
Мамина П.Ш.	348786	0	0	21	
Сванидзе Д.У.	457665	0	61	0	
Серсинбаева Ю.Ж.	566554	13	20	10	
Сафарова П.К.	545443	0	90	0	
Итого:					

*Стоимость арендной платы за 1 м²: офис - 300 рублей;

склад – 200 рублей;

торговая – 500 рублей;

Вариант 4
Продажа фирмы ТАЗиК^О а/м ВАЗ в 2003 г.

Модель	цена по кварталам, у.е.				цена по кварталам, руб.				кол-во				сумма
	I	II	III	IV	I	II	III	IV	I	II	III	IV	
11113	2700	2750							1	1	1	2	
21053	4200	4260							0	0	0	0	
21060	3900	4000							2	1	4	5	
21074	4500	4500							2	0	0	0	
21093	6300	6200							0	1	0	2	
21102	7300	7500							0	2	3	6	
2112	7500	7500							2	0	0	0	
2114	6400	6500							1	1	2	2	
2115	6600	6600							0	2	5	8	
Итого:													

*Курс у.е. 1=30

**В III кв. весь модельный ряд подорожал на 5% относительно II кв.

*** В IV кв. весь модельный ряд подорожал на 5% относительно III кв.

Вариант 5
Показатели хозяйств района ХХХ

Хозяйство	Пшеница, га			Ячмень, га			среднегодовой доход, руб.	Доход за 2003 год, руб.
	2001	2002	2003	2001	2002	2003		
Заря	12	10	8	12	14	16		
Дымок	32	30	28	21	23	25		
Восход	43	41	39	32	34	36		
Закат	32	30	35	43	45	40		
Ромашка	12	10	15	32	34	29		
Надежда	23	21	26	21	23	18		
Ренессанс	34	32	37	32	34	29		

Итого:								
--------	--	--	--	--	--	--	--	--

*затраты материально-денежных средств на 1 га: пшеница – 12 руб.;
ячмень – 6 руб.

** выход продукции с 1 га: пшеница – 26 руб.; ячмень – 22 руб,

Вариант 6
Нарушения ПДД за сентябрь 2003 года

ФИО	Водительское удостоверение	категория нарушения			Дата нарушения	Сумма штрафов
		1	2	3		
Травкин А.Ю.	12345	2	3	2	01.09.03	
Коноплев Р.Р.	23456	0	9	0	05.09.03	
Улетов П.П.	76543	1	1	0	05.09.03	
Тормозов А.С.	34567	1	5	4	14.09.03	
Плюшкин П.Н.	56789	4	8	1	25.09.03	
Свистулькина К.К	89760	0	7	0	24.09.03	
Звиздунова П.Д.	93211	2	4	2	12.09.03	
Мамина П.Ш.	70000	1	1	3	28.09.03	
Сванидзе Д.У.	67009	0	0	1	03.09.03	
Итого нарушений по категориям					Итого сумма	
Всего нарушений						

*Категория является коэффициентом, на который необходимо умножить минимальную заработную плату для вычисления суммы штрафа

** Минимальная заработная плата 300 рублей

3. Внести формулы в расчетные таблицы соответствующие своему варианту используя навыки полученные при выполнении общего задания.

Вариант 1
Сотовые соединения оператора ZZZ за сентябрь

ФИО	Длительность соединений, минут				Стоимость разговоров, рублей	
	местных		междугородних		местных	междугородних
	7.00-21.00	21.00-7.00	7.00-21.00	21.00-7.00		
Иванов П.А.	12	32	0	1		

Сафарова П.К.	54	4	0	4		
ИТОГО						
1	ИТОГО оказано услуг населению в сумме					
2	Длительность всех соединений компании ZZZ					
3	Удельный вес длительности междугородних соединений					
4	Удельный вес длительности местных соединений					
5	Время суток (дневное/ночное) наибольшего объема соединений (по времени)					
6	Среднее значение (по длительности) на одного абонента					
7	Кто из абонентов Иванов или Петров больше наговорил в сентябре (по сумме)					

Вариант 2
Список сотрудников компании SSS на 23.09.04

№	ФИО	дата поступления	дата рождения	стаж, лет		дети
				общий	в SSS	
1	Гатауллин Е.Б.	26.10.03	15.12.80			1
.....						
10	Мамина П.Ш.	02.05.01	19.04.50			1
1. Средний возраст сотрудников SSS						
2. Количество многодетных сотрудников (3 и более детей)						
3. Кто из сотрудников Гатауллин Е.Б. или Звиздунова П.Д. имеет больший стаж работы в компании SSS						
4. Максимальный общий стаж сотрудника компании						
5. Удельный вес стажа в SSS в общем стаже Маминой П.Ш.						
6. Самый молодой сотрудник компании						
7. Самый многодетный сотрудник компании						

*Для расчета общего стажа считать начало трудовой деятельности с 18 лет

Вариант 3
Список арендаторов здания М

ФИО	Ицевой счет	Площадь м ²			Общая стоимость аренды, рублей
		офис	склад	торговая	
Иванов П.А.	121223	10	0	0	
.....					
Сафарова П.К.	545443	0	90	0	
Итого:					
1	Удельный вес торговой площади от всей площади здания				
2	Общая площадь здания				
3	Минимальное офисное помещение арендуемое в здании (м ²)				
4	Сумма наибольшей арендной платы от одного арендатора				
5	Удельный вес арендуемой Сафаровой П.К. площади в общей площади здания				
6	Наибольшая общая площадь здания офисная, торговая, складская				

*см задание по теме 2;

Вариант 4
Продажа фирмы ТАЗиК^О а/м ВАЗ в 2003 г.

Модель	цена по кварталам, у.е.				цена по кварталам, руб.				кол-во				сумма
	I	II	III	IV	I	II	III	IV	I	II	III	IV	
11113	2700	2750							1	1	1	2	
.....													
2115	6600	6600							0	2	5	8	
Итого:													
1	Удельный вес по количеству классических автомобилей												
2	Удельный вес по количеству автомобилей модели 2115												
3	Модель являющаяся лидером продаж												
4	Самый дорогостоящий автомобиль												

5	Модель 2114 или 2115 в I кв. стоила дороже	
---	--	--

*Курс у.е. 1=30

**В III кв. весь модельный ряд подорожал на 5% относительно II кв.

*** В IV кв. весь модельный ряд подорожал на 5% относительно III кв.

Вариант 5
Показатели хозяйств района ХХХ

Хозяйство	Пшеница, га			Ячмень, га			среднегодо- вой доход, руб.	Доход за 2003 год, руб.	
	2001	2002	2003	2001	2002	2003			
Заря	12	10	8	12	14	16			
.....									
Ренессанс	34	32	37	32	34	29			
Итого:									
1	Удельный вес площади пшеницы по всему району в 2001 году								
2	Максимальный доход хозяйства в 2003 году								
3	Наиболее рациональная культура								
4	Какое из хозяйств Дымок или Ренессанс рациональнее использует посевные площади								
5	Максимальный среднегодовой доход хозяйства								

*см. задание по теме 2

Вариант 6
Нарушения ПДД за сентябрь 2003 года

ФИО	Водитель- ское удосто- верение	категория нарушения			Дата нарушения	Сумма штра- фов
		1	2	3		
Травкин А.Ю.	12345	2	3	2	01.09.03	
.....						
Сванидзе Д.У.	67009	0	0	1	03.09.03	
Итого нарушений по категориям					Итого сумма	
Всего нарушений						
1	Максимальная сумма штрафов с одного водителя					
2	Кто совершил меньшее количество нарушений Коноплев Р.Р. или Травкин А.Ю.					
3	Кокой категории нарушений совершено больше всего					
4	Удельный вес нарушений 1 категории в общем количестве нарушений					
5	Удельный вес нарушений Сванидзе Д.У. в общем количестве нарушений					

Составить программу на Visual Basic for Application для табличного процессора MS Excel:

1. Определить норму высева семян H по формуле:

$$H = \frac{K \cdot A \cdot 1000}{T \cdot B}, \text{ где}$$

K – количество зерен на 1 га, млн. шт.;

A – вес 1000 семян, г;

T – чистота семян, %;

B – всхожесть семян, %.

2. Определить живую массу M по формуле:

$$M = \frac{T \cdot O}{100}, \text{ где}$$

T – прямая линия туловища, см;

O – обхват груди, см.

3. Составить программу вычисления площади треугольника по формуле Герона

$$S = \sqrt{p(p-a)(p-b)(p-c)}, \text{ где}$$

a, b, c – стороны треугольника;

p – полупериметр.

4. Вычислить сумму заработной платы работнику по формуле:

$$З = T \cdot O, \text{ где}$$

$З$ – заработная плата, руб.;

T – тарифная ставка, руб.;

O – количество отработанных дней.

5. Определить производительность сеялки по формуле:

$$B = \frac{Д \cdot Ш \cdot Н \cdot N}{1000}, \text{ где}$$

B – вес семян, высеянных за N оборотов колеса, кг;

$Д$ – длина обода колеса сеялки, м;

$Ш$ – рабочая ширина сеялки, м;

$Н$ – норма высева семян на 1 га, кг;

T – число оборотов колеса сеялки.

6. Определить запасы грубых кормов в скирде путем обмера по формуле:

$$O = \frac{П \cdot Ш}{4} \cdot Д, \text{ где}$$

O – объем скирды, м³;

$П$ – перекидка, м;

$Д$ – длина, м;

$Ш$ – ширина, м.

7. Известна начисленная заработная плата работника. Вычислить выдаваемую на руки заработную плату работнику с учетом налога 12 %.

8. Вычислить время загрузки бункера зерном, если известна емкость бункера и скорость загрузки.

9. Вычислить емкость цистерны молоковоза, если известно время наполнения и производительность насоса.

10. Вычислить количество рейсов автомобиля грузоподъемностью 15 т для вывоза 100 т крупы.
11. Вычислить инфляцию в среднем за год, если известно, что стоимость заданных товаров увеличилась за 4 года с 15 тыс.руб. до 21 тыс.руб.
12. Известно количество удобрений вносимых на 1 га и площадь которую необходимо удобрить. Вычислить необходимое количество удобрений для заданной площади.
13. Известно расстояние пройденное автомобилем и средняя скорость его движения. Найти время пути автомобиля.
14. Известны стороны прямоугольного треугольника. Найти гипотенузу по теореме Пифагора.
15. Известны стороны прямоугольного треугольника. Найти площадь треугольника.

Темы рефератов

1. Принципы строения и функционирования ЭВМ Джона фон Неймана
2. Память ЭВМ
3. Классификация персональных компьютеров
4. Типовой комплект персонального компьютера
5. Системный блок
6. Мониторы
7. Принтеры
8. Внешние устройства ПК
9. Сканеры.
10. НЖМД(HDD – hard disk drive)
11. НОД
12. Архивная память ПК
13. Флэш-память
14. Параметры, влияющие на производительность ПК
15. Влияние программных факторов на производительность ПК
16. СИСТЕМНОЕ И ПРОГРАММНОЕ ОБЕСПЕЧЕНИЕ
17. Программный принцип управления компьютером
18. Классификация программного обеспечения ПК
19. Системное программное обеспечение
20. Тенденции развития операционных систем
21. Сервисные системы
22. Системы технического обслуживания
23. Служебные программы (утилиты)
24. Прикладное программное обеспечение.
25. Прикладная программа пользователя
26. Пакеты прикладных программ
27. Текстовые редакторы
28. Табличные процессоры
29. Системы динамических презентаций
30. Системы управления базами данных
31. Методо-ориентированные ППП
32. Проблемно-ориентированные ППП
33. Интегрированные ППП

- 34. Классификация компьютерных сетей
- 35. Тенденции развития вычислительной техники

Оформление реферата

Минимум 6 страниц в MicrosoftWord: шрифт - TimesNewRoman 14, первая строка – отступ 1,25, интервал перед и после абзаца – ноль, межстрочный интервал – 1, выравнивание основного текста – по ширине, выравнивание заголовков – по центру, нумерация страниц – внизу страницы по центру. Параметры страницы: ориентация – книжная, поля – 2 см со всех сторон. Минимум 3 библиографических источника с ссылкой по ГОСТу. Распечатанная работа не подшивается, а вкладывается вся в 1 файл в порядке нумерации страниц. На титульном листе должны присутствовать: наименование учебного заведения, кафедры, дисциплины, ФИО студента, ФИО преподавателя, личная ПОДПИСЬ СТУДЕНТА.

Критерии оценки: количество баллов(до 15):

- Постановка проблемы – 5 баллов;
- Отражение мнений авторов – 5 баллов;
- Выводы – 5 баллов.

Вопросы к тесту (15-20) Демонстрационная версия

Тестовые задания для набора баллов на зачете

1. Кто выполнил первый эскизный рисунок десятичного суммирующего устройства на основе зубчатых колос
 - Леонардо да Винчи
 - Блез Паскаль
 - Гаспар де Прони
 - Чарльз Беббидж
 - ГовардАйкен
2. Кто изобрел программное управления ткацким станком с помощью перфокарт
 - Леонардо да Винчи
 - Жозеф Жакард
 - Гаспар де Прони
 - Чарльз Беббидж
 - ГовардАйкен
3. Проект Аналитической машины - механической универсальной цифровой вычислительной машины с программным управлением из пяти устройств, предложил
 - Леонардо да Винчи
 - Жозеф Жакард
 - Гаспар де Прони
 - Чарльз Беббидж
 - ГовардАйкен
4. Первое поколение ЭВМ (1945-1954) характеризуется
 - появлением техники на электронных лампах
 - применением транзисторов и магнитных барабанов
 - впервые использованием интегральных схем
5. В этом поколении ЭВМ впервые появилось то, что сегодня называется операционной системой. Тогда же были разработаны первые языки высокого уровня - Фортран, Алгол, Кобол.
 - Первое поколение ЭВМ (1945-1954)
 - Второе поколение ЭВМ (1955-1964)

- третье поколение ЭВМ (1965-1974)
 - Четвертое поколение ЭВМ (1975 – 1985)
 - Пятое поколение ЭВМ (1986 до настоящего времени)
6. Зародилась первая глобальная компьютерная сеть ARPANET, прототип современного Интернета.
- Первое поколение ЭВМ (1945-1954)
 - Второе поколение ЭВМ (1955-1964)
 - третье поколение ЭВМ (1965-1974)
 - Четвертое поколение ЭВМ (1975 – 1985)
 - Пятое поколение ЭВМ (1986 до настоящего времени)
6. Вычислительные машины непрерывного действия, работающие с информацией, представленной в непрерывной форме, то есть в виде непрерывного ряда значений какой-либо физической величины.
- Аналоговые вычислительные машины
 - Цифровые вычислительные машины
 - Нет правильного ответа
7. Устройство считывания с бумажных носителей и ввода в ПЭВМ машинописных текстов, графиков, рисунков, чертежей
- сканер
 - плоттер
 - модем
 - принтер
8. Устройство для подключения ПК к глобальной компьютерной сети Интернет
- сканер
 - плоттер
 - модем
 - принтер
9. Устройство для вывода графической информации (графиков, чертежей, рисунков) на бумажный носитель
- сканер
 - плоттер
 - модем
10. Вид энергонезависимой перезаписываемой полупроводниковой памяти
- HDD – hard disk drive
 - Флэш-память
 - НОД – накопитель на оптическом диске
11. Точное предписание, определяющее процесс преобразования исходных данных в конечный результат
- Алгоритм
 - Программное обеспечение
 - Операнды
12. Расширяют возможности операционной системы по обслуживанию системы, обеспечивают удобство работы пользователя
- Сервисные системы
 - Системы технического обслуживания
 - Плоттеры
13. Программа-переводчик, которая преобразует программу с языка высокого уровня в программу, состоящую из машинных команд
- Транслятор
 - Сканер
 - Принтер
 - Плоттер

14. Компилятор

- читает всю программу целиком, делает ее перевод и создает законченный вариант программы на машинном языке, который затем и выполняется. При этом получается исполняемая программа, при выполнении которой не нужна исходная
- переводит и выполняет программу строка за строкой. Программа должна заново переводиться на машинный язык при каждом очередном ее запуске
- это любая программа, способствующая решению какой-либо задачи в пределах данной проблемной области

15. Откомпилированные, или интерпретируемые программы работают быстрее

- Откомпилированные
- Интерпретируемые
- Одинаково

16. Система счисления

- способ представления любого числа с помощью алфавита символов, называемых цифрами
- представление символов одного алфавита символами другого
- отражение предметного мира, выражаемого в виде сигналов и знаков

17. минимальная единица количества информации

- бит
- байт
- килобайт

18. 1 байт =

- 8 бит
- 1024 бит
- 48 бит

19. Величина, способная принимать лишь два различных значения (0 и 1)

- бит
- байт
- килобайт

20. Системы счисления делятся на

- Непозиционную и позиционную
- Операционную и сервисную
- битовую и байтовую

Критерии оценки: количество баллов или удовлетворительно, хорошо, отлично определяются программными средствами по количеству правильных ответов к количеству случайно выбранных вопросов.

4. МЕТОДИЧЕСКИЕ МАТЕРИАЛЫ, ОПРЕДЕЛЯЮЩИЕ ПРОЦЕДУРЫ ОЦЕНИВАНИЯ ЗНАНИЙ, УМЕНИЙ, НАВЫКОВ И (ИЛИ) ОПЫТА ДЕЯТЕЛЬНОСТИ, ХАРАКТЕРИЗУЮЩИХ ЭТАПЫ ФОРМИРОВАНИЯ КОМПЕТЕНЦИЙ

Структурные элементы компетенций, отражающие уровень знаний, умений, навыков в результате освоения дисциплины, этапы формирования компетенций, виды занятий для формирования компетенций, оценочные средства сформированности компетенций приведены в карте компетенций. В соответствии с картой компетенции для проведения процедуры оценивания знаний, умений, навыков, характеризующих этапы формирования компетенций по дисциплине «Информатика» применяются следующие методические материалы:

Приводятся виды текущего контроля и критерии оценивания учебной деятельности по каждому ее виду по семестрам, согласно которым происходит начисление соответствующих баллов.

Лекции оцениваются по посещаемости, активности, умению выделить главную мысль.

Лабораторные занятия оцениваются по самостоятельности выполнения работы, грамотности в оформлении, правильности выполнения.

Практические занятия оцениваются по самостоятельности выполнения работы, активности работы в аудитории, правильности выполнения заданий, уровня подготовки к занятиям.

Самостоятельная работа оценивается по качеству и количеству выполненных домашних работ, грамотности в оформлении, правильности выполнения.

Промежуточная аттестация проводится в форме зачета или экзамена.

Критерии оценки зачета в тестовой форме: количество баллов или удовлетворительно, хорошо, отлично. Для получения соответствующей оценки на экзамене по курсу используется накопительная система балльно-рейтинговой работы студентов. Итоговая оценка складывается из суммы баллов или оценок, полученных по всем разделам курса и суммы баллов полученной на зачете.

Критерии оценки уровня знаний студентов с использованием теста на экзамене по учебной дисциплине

Оценка	Характеристики ответа студента
Отлично	86-100 % правильных ответов
Хорошо	71-85 %
Удовлетворительно	51- 70%
Неудовлетворительно	Менее 51 %

Количество баллов и оценка неудовлетворительно, удовлетворительно, хорошо, отлично определяются программными средствами по количеству правильных ответов к количеству случайно выбранных вопросов.

Критерии оценивания компетенций следующие:

1. Ответы имеют полные решения (с правильным ответом). Их содержание свидетельствует об уверенных знаниях обучающегося и о его умении решать профессиональные задачи, оценивается в 5 баллов (отлично);
2. Более 71 % ответов имеют полные решения (с правильным ответом). Их содержание свидетельствует о достаточных знаниях обучающегося и его умении решать профессиональные задачи – 4 балла (хорошо);
3. Не менее 50 % ответов имеют полные решения (с правильным ответом) Их содержание свидетельствует об удовлетворительных знаниях обучающегося и о его ограниченном умении решать профессиональные задачи, соответствующие его будущей квалификации – 3 балла (удовлетворительно);
4. Менее 50 % ответов имеют решения с правильным ответом. Их содержание свидетельствует о слабых знаниях обучающегося и его неумении решать профессиональные задачи – 2 балла (неудовлетворительно).

Критерии оценки уровня усвоения знаний, умений и навыков по результатам экзамена в устной форме:

Оценка «отлично» выставляется, если дан полный, развернутый ответ на поставленный теоретический вопрос, показана совокупность осознанных знаний об объекте, доказательно раскрыты основные положения темы; в ответе прослеживается четкая структура, логическая последовательность, отражающая сущность раскрываемых понятий, явлений. Умеет тесно увязывать теорию с практикой. Ответ формулируется в терминах науки, изложен литературным языком, логичен, доказателен, демонстрирует авторскую позицию студента. Могут быть допущены недочеты в определении понятий, исправленные студентом самостоятельно в процессе ответа или с помощью "наводящих" вопросов преподавателя.

Оценка «хорошо» выставляется, если дан полный, развернутый ответ на поставленный вопрос, показано умение выделить существенные и несущественные признаки, причинно-следственные связи. Ответ четко структурирован, логичен. Ответы на дополнительные

вопросы логичны, однако допущены незначительные ошибки или недочеты, исправленные студентом с помощью "наводящих" вопросов преподавателя.

Оценка «удовлетворительно» выставляется, если дан неполный ответ, логика и последовательность изложения имеют существенные нарушения. Допущены грубые ошибки при определении сущности раскрываемых понятий, явлений, вследствие непонимания студентом их существенных и несущественных признаков и связей. В ответе отсутствуют выводы. Умение раскрыть конкретные проявления обобщенных знаний не показано. Речевое оформление требует поправок, коррекции. При ответе на дополнительные вопросы студент начинает понимать связь между знаниями только после подсказки преподавателя.

Оценка «неудовлетворительно» выставляется, если студент испытывает значительные трудности в ответе на экзаменационные вопросы. Присутствует масса существенных ошибок в определениях терминов, понятий, характеристике фактов. Речь неграмотна. На дополнительные вопросы студент не отвечает.

Оценка «зачтено» соответствует критериям оценок от «отлично» до «удовлетворительно».

Оценка «не зачтено» соответствует критерию оценки «неудовлетворительно».

Написание рефератов по заданным темам производят на основе прочтения основной и дополнительной литературы, анализа Интернет-ресурсов.

Критериями оценки реферата являются: новизна текста, обоснованность выбора источников литературы, степень раскрытия сущности вопроса, соблюдения требований к оформлению. Новизна текста определяет, прежде всего, самостоятельностью в постановке проблемы, формулированием нового аспекта известной проблемы, наличие авторской позиции, самостоятельность оценок и суждений. Одним из критериев оценки работы является анализ использованной литературы. Определяется, привлечены ли наиболее известные работы по теме исследования (в т.ч. журнальные публикации последних лет, справки и т.д.).

Степень раскрытия сущности вопроса – наиболее важный критерий оценки работы студента над рефератом. В данном случае определяется: а) соответствие плана теме реферата; б) соответствие содержания теме и плану реферата; в) обоснованность способов и методов работы с материалом, способность его систематизировать и структурировать; г) полнота и глубина знаний по теме; е) умение обобщать, делать выводы, сопоставлять различные точки зрения по одному вопросу (проблеме). Также учитывается соблюдение требований к оформлению: насколько верно оформлены ссылки на используемую литературу, список литературы; оценка грамотности и культуры изложения; владение терминологией; соблюдение требований к объёму реферата.

Критерии оценки реферата:

Оценка «отлично» выставляется если в реферате обозначена проблема и обоснована её актуальность; сделан анализ различных точек зрения на рассматриваемую проблему и логично изложена собственная позиция; сформулированы выводы, тема раскрыта полностью, выдержан объём; соблюдены требования к внешнему оформлению, даны правильные ответы при защите.

Оценка «хорошо» выставляется если основные требования к реферату выполнены, но при этом допущены недочёты. В частности, имеются неточности в изложении материала; отсутствует логическая последовательность в суждениях; не выдержан объём реферата; имеются упущения в оформлении, на дополнительные вопросы при защите даны неполные ответы. Оценка «удовлетворительно» выставляется если в работе имеются существенные отступления от требований к реферату. В частности, тема освещена лишь частично; допущены фактические ошибки в содержании реферата; отсутствуют выводы, допущены ошибки на дополнительные вопросы при защите.

Оценка «неудовлетворительно» реферат представлен, но тема эссе не раскрыта, обнаруживается существенное непонимание проблемы или реферат не представлен студентом.

Критерии оценки при решении задач: оценка «отлично» выставляется студенту, если он, решил задачу верно, пришел к верному знаменателю, показал умение логически и последовательно аргументировать решение задачи во взаимосвязи с практической действительностью. Оценка хорошо ставится в том случае если задача решена верно, но с незначительными погрешностями, неточностями. Оценка удовлетворительно ставится если соблюдена общая последовательность выполнения задания, но сделаны существенные ошибки в расчетах. Оценка неудовлетворительно ставится если задача не выполнена.

Критерии оценки текущих тестов: если студент выполняет правильно до 51% тестовых заданий, то ему выставляется оценка «неудовлетворительно»; если студент выполняет правильно 51-70% тестовых заданий, то ему выставляется оценка «удовлетворительно»; если студент выполняет правильно 71-85 % тестовых заданий, то ему выставляется оценка «хорошо»; если студент выполняет правильно 86-100% тестовых заданий, то ему выставляется оценка «отлично».

Критерии оценки контрольных работ студентов:

«Зачтено» ставится если контрольная работа выполнена в срок, не требует дополнительного времени на завершение; контрольная работа выполнена полностью: решены все задачи, даны ответы на все вопросы, имеющиеся в контрольной работе; без дополнительных пояснений используются знания, полученные при изучении дисциплин; даны ссылки на источники информации и ресурсы сети Интернет, использованные в работе; контрольная работа аккуратно оформлена, соблюдены требования ГОСТов;

«Незачтено» ставится если контрольная работа не выполнена в установленный срок, продемонстрировано полное безразличие к работе, требуется постоянная консультация для выполнения задания; в контрольной работе присутствует большое число ошибок; не полностью или с ошибками решены задачи, даны неполные или неправильные ответы на поставленные вопросы; отсутствуют ссылки на источники информации и ресурсы сети Интернет, использованные в работе; контрольная работа выполнена с нарушениями требований ГОСТов; контрольная работа выполнена по неправильно выбранному варианту