



МИНИСТЕРСТВО СЕЛЬСКОГО ХОЗЯЙСТВА РОССИЙСКОЙ ФЕДЕРАЦИИ
ФЕДЕРАЛЬНОЕ ГОСУДАРСТВЕННОЕ БЮДЖЕТНОЕ
ОБРАЗОВАТЕЛЬНОЕ УЧРЕЖДЕНИЕ
ВЫСШЕГО ОБРАЗОВАНИЯ
«Казанский государственный аграрный университет»
(ФГБОУ ВО КАЗАНСКИЙ ГАУ)

Институт механизации и технического сервиса
Кафедра – общепрофессиональные дисциплины

УТВЕРЖДАЮ

Проректор по учебно-

досигательной работе и

молодежной политике, доцент

А.В. Дмитриев



ФОНД ОЦЕНОЧНЫХ СРЕДСТВ
ДЛЯ ПРОВЕДЕНИЯ ПРОМЕЖУТОЧНОЙ АТТЕСТАЦИИ ОБУЧАЮЩИХСЯ
ПО ДИСЦИПЛИНЕ
«Компьютерное проектирование»
(Оценочные средства и методические материалы)

приложение к рабочей программе дисциплины

Направление подготовки
35.03.06 Агроинженерия


Направленность (профиль) подготовки
Технические системы в агробизнесе

Форма обучения
очная, заочная

Составитель:

доцент, к.т.н.

Должность, ученая степень, ученое звание


Подпись

Вагизов Тагир Наилевич
Ф.И.О.

Оценочные средства обсуждены и одобрены на заседании кафедры
«25» апреля 2022 года (протокол № 10)

Заведующий кафедрой:

к.т.н., доцент

Должность, ученая степень, ученое звание


Подпись

Пикмуллин Геннадий
Васильевич
Ф.И.О.

Рассмотрены и одобрены на заседании методической комиссии «28» апреля 2022 года
(протокол № 9)

Председатель методической комиссии:

доцент, к.т.н.

Должность, ученая степень, ученое звание


Подпись

Зиннатуллина Алсу Наилевна
Ф.И.О.

Согласовано:

Директор


Подпись

Медведев Владимир Михайлович
Ф.И.О.

Протокол ученого совета института № 9 от «11» мая 2022 года

1. ПЕРЕЧЕНЬ КОМПЕТЕНЦИЙ С УКАЗАНИЕМ ЭТАПОВ ИХ ФОРМИРОВАНИЯ В ПРОЦЕССЕ ОСВОЕНИЯ ОБРАЗОВАТЕЛЬНОЙ ПРОГРАММЫ

В результате освоения ОПОП по направлению подготовки 35.03.06 Агроинженерия, обучающийся должен овладеть следующими результатами обучения по дисциплине компьютерное проектирование:

Таблица 1.1 – Требования к результатам освоения дисциплины

Код и наименование компетенции	Код и наименование индикатора достижения компетенции	Перечень планируемых результатов обучения по дисциплине
<p style="text-align: center;">ОПК-2 Способен использовать нормативные правовые акты и оформлять специальную документацию в профессиональной деятельности</p>	<p style="text-align: center;">ОПК-2.1 Владеет методами поиска и анализа нормативных правовых документов, регламентирующих различные аспекты профессиональной деятельности в области сельского хозяйства</p>	<p>Знать: существующие нормативные правовые акты и оформлять специальную документацию, современные конструкторские программные обеспечения для проектирования деталей, узлов и механизмов в соответствии с направленностью профессиональной деятельности</p> <p>Уметь: использовать существующие нормативные правовые акты и оформлять специальную документацию, разрабатывать эскизы деталей машин, изображений сборочных единиц, сборочного чертежа изделия, составлять спецификацию с использованием методов машинной графики в соответствии с направленностью профессиональной деятельности</p> <p>Владеть: навыками использования существующих нормативно правовых актов и оформления специальной документации, расчета и конструирования узлов и деталей машин, с использованием стандартных средств автоматизации проектирования в соответствии с направленностью профессиональной деятельности</p>
<p style="text-align: center;">ОПК-4 Способен реализовывать современные технологии и обосновывать их применение в профессиональной деятельности</p>	<p style="text-align: center;">ОПК-4.1 Использует материалы научных исследований по совершенствованию технологий и средств механизации сельскохозяйственного производства</p>	<p>Знать: материалы научных исследований, современные конструкторские программные обеспечения по проектированию деталей, узлов и механизмов для совершенствования технологий, и средств механизации сельскохозяйственного производства</p> <p>Уметь: использовать материалы научных исследований, современные конструкторские программные обеспечения по проектированию деталей, узлов и механизмов для совершенствования технологий, и средств механизации сельскохозяйственного производства</p>

		Владеть: навыками применения материалов научных исследований, современных конструкторских программных обеспечений по проектированию деталей, узлов и механизмов для совершенствования технологий и средств механизации сельскохозяйственного производства
--	--	--

2. ОПИСАНИЕ ПОКАЗАТЕЛЕЙ И КРИТЕРИЕВ ОЦЕНИВАНИЯ КОМПЕТЕНЦИЙ НА РАЗЛИЧНЫХ ЭТАПАХ ИХ ФОРМИРОВАНИЯ, ОПИСАНИЕ ШКАЛ ОЦЕНИВАНИЯ

Таблица 2.1 – Показатели и критерии определения уровня сформированности компетенций (интегрированная оценка уровня сформированности компетенций)

Код и наименование индикатора достижения компетенции	Планируемые результаты обучения	Оценка уровня сформированности			
		неудовлетворительно	удовлетворительно	хорошо	отлично
ОПК-2.1 Использует существующие нормативные правовые акты и оформляет специальную документацию в соответствии с направленностью профессиональной деятельности	Знать: существующие нормативные правовые акты и оформлять специальную документацию, современные конструкторские программные обеспечения для проектирования деталей, узлов и механизмов в соответствии с направленностью профессиональной деятельности	Уровень знаний по существующим нормативным правовым актам и оформлению специальной документации, современным конструкторским программным обеспечениям для проектирования деталей, узлов и механизмов в соответствии с направленностью профессиональной деятельности ниже минимальных требований, имели место грубые ошибки	Минимально допустимый уровень знаний по существующим нормативным правовым актам и оформлению специальной документации, современным конструкторским программным обеспечениям для проектирования деталей, узлов и механизмов в соответствии с направленностью профессиональной деятельности допущено много негрубых ошибок	Уровень знаний в объеме, соответствующем программе подготовки по существующим нормативным правовым актам и оформлению специальной документации, современным программным обеспечениям для проектирования деталей, узлов и механизмов допущено несколько негрубых ошибок	Уровень знаний в объеме, соответствующем программе подготовки по существующим нормативным правовым актам и оформлению специальной документации, современным конструкторским программным обеспечениям для проектирования деталей, узлов и механизмов без ошибок
	Уметь: Использовать	При решении стандартных	Продемонстрированы основные	Продемонстрированы	Продемонстрированы все

	<p>существующие нормативные правовые акты и оформлять специальную документацию, разрабатывать эскизы деталей машин, изображений сборочных единиц, сборочного чертежа изделия, составлять спецификацию с использованием методов машинной графики в соответствии с направленностью профессиональной деятельности</p>	<p>задач по использованию существующих нормативно правовых актов и оформлению специальной документации, разрабатыванию эскизов деталей машин, изображений сборочных единиц, сборочного чертежа изделия, составлению спецификации с использованием методов машинной графики в соответствии с направленностью профессиональной деятельности не продемонстрированы основные умения, имели место грубые ошибки</p>	<p>умения по использованию существующих нормативно правовых актов и оформлению специальной документации, разрабатыванию эскизов деталей машин, изображений сборочных единиц, сборочного чертежа изделия, составлению спецификации с использованием методов машинной графики в соответствии с направленностью профессиональной деятельности, решены типовые задачи с негрубыми ошибками, выполнены все задания, но не в полном объеме</p>	<p>все основные умения по использованию существующих нормативно правовых актов и оформлению специальной документации, разрабатыванию эскизов деталей машин, изображений сборочных единиц, сборочного чертежа изделия, составлению спецификации с использованием методов машинной графики в соответствии с направленностью профессиональной деятельности, решены все основные задачи с отдельными несущественными недочетами, выполнены все задания в полном объеме</p>	<p>основные умения по использованию существующих нормативно правовых актов и оформлению специальной документации, разрабатыванию эскизов деталей машин, изображений сборочных единиц, сборочного чертежа изделия, составлению спецификации с направленностью профессиональной деятельности, решены все основные задачи с отдельными несущественными недочетами, выполнены все задания в полном объеме</p>
	<p>Владеть: навыками использования существующих нормативно правовых актов и оформления специальной документации,</p>	<p>При решении стандартных задач по использованию существующих нормативно правовых актов и оформлению специальной</p>	<p>При использовании существующих нормативно правовых актов и оформлении специальной документации, расчете и</p>	<p>При использовании существующих нормативно правовых актов и оформлении</p>	<p>При использовании существующих нормативно правовых актов и оформлении специальной</p>

	расчета и конструирования узлов и деталей машин, с использованием стандартных средств автоматизации проектирования в соответствии с направленностью профессиональной деятельности	документации, расчету и конструированию узлов и деталей машин, с использованием стандартных средств автоматизации проектирования в соответствии с направленностью профессиональной деятельности не продемонстрированы базовые навыки, имели место грубые ошибки	конструировании узлов и деталей машин, с использованием стандартных средств автоматизации проектирования в соответствии с направленностью профессиональной деятельности имеется минимальный набор навыков для решения стандартных задач с некоторыми недочетами	специальной документации, расчете и конструировании узлов и деталей машин, с использованием стандартных средств автоматизации проектирования в соответствии с направленностью профессиональной деятельности продемонстрированы навыки при решении нестандартных задач без ошибок и недочетов	документации, расчете и конструировании узлов и деталей машин, с использованием стандартных средств автоматизации проектирования в соответствии с направленностью профессиональной деятельности продемонстрированы навыки при решении нестандартных задач без ошибок и недочетов
ОПК-4.1 Использует материалы научных исследований по совершенствованию технологий и средств механизации сельского хозяйства производства	Знать: материалы научных исследований, современные конструкторские программы обеспечения по проектированию деталей, узлов и механизмов для совершенствования технологий и средств механизации сельского хозяйства производства	Уровень знаний материалов научных исследований, современных конструкторских программных обеспечений по проектированию деталей, узлов и механизмов для совершенствования технологий и средств механизации сельского хозяйства производства ниже минимальных требований, имели место грубые ошибки	Минимально допустимый уровень знаний материалов научных исследований, современных конструкторских программных обеспечений по проектированию деталей, узлов и механизмов для совершенствования технологий и средств механизации сельского хозяйства производства, допущено много негрубых ошибок	Уровень знаний материалов научных исследований, современных конструкторских программных обеспечений по проектированию деталей, узлов и механизмов для совершенствования технологий и средств механизации сельского хозяйства производства	Уровень знаний материалов научных исследований, современных конструкторских программных обеспечений по проектированию деталей, узлов и механизмов для совершенствования технологий и средств механизации сельского хозяйства производства в объеме, соответствующем программе подготовки,

				а в объеме, соответствующем программе подготовки, допущено несколько негрубых ошибок	без ошибок
	<p>Уметь: использовать материалы научных исследований, современные конструкторские программные обеспечения по проектированию деталей, узлов и механизмов для совершенствования технологий и средств механизации сельскохозяйственного производства</p>	<p>При решении стандартных задач по применению материалов научных исследований, современных конструкторских программных обеспечений по проектированию деталей, узлов и механизмов для совершенствования технологий и средств механизации сельскохозяйственного производства не продемонстрированы основные умения, имели место грубые ошибки</p>	<p>Продемонстрированы основные умения применения материалов научных исследований, современных конструкторских программных обеспечений по проектированию деталей, узлов и механизмов для совершенствования технологий и средств механизации сельскохозяйственного производства, решены типовые задачи с негрубыми ошибками, выполнены все задания, но не в полном объеме</p>	<p>Продемонстрированы все основные умения применения материалов научных исследований, современных конструкторских программных обеспечений по проектированию деталей, узлов и механизмов для совершенствования технологий и средств механизации сельскохозяйственного производства, решены все задания с отдельными несущественными недочетами, выполнены все задания в полном объеме</p>	<p>Продемонстрированы все основные умения материалов научных исследований, современных конструкторских программных обеспечений по проектированию деталей, узлов и механизмов для совершенствования технологий и средств механизации сельскохозяйственного производства, решены все задания с отдельными несущественными недочетами, выполнены все задания в полном объеме</p>
	<p>Владеть: навыками применения материалов научных исследований, современных конструкторских программных</p>	<p>При решении стандартных задач не продемонстрированы базовые навыки применения материалов научных</p>	<p>Имеется минимальный набор навыков применения материалов научных исследований, современных конструкторских</p>	<p>Продемонстрированы базовые навыки применения материалов научных исследований, современных конструкторских</p>	<p>Продемонстрированы навыки применения материалов научных исследований по совершенствованию</p>

	обеспечений по проектированию деталей, узлов и механизмов для совершенствования технологий и средств механизации сельскохозяйственного производства	исследований, современных конструкторских программных обеспечений по проектированию деталей, узлов и механизмов для совершенствования технологий и средств механизации сельскохозяйственного производства, имели место грубые ошибки	программных обеспечений по проектированию деталей, узлов и механизмов для совершенствования технологий и средств механизации сельскохозяйственного производства и решения стандартных задач с некоторыми недочетами	современных конструкторских программных обеспечений по проектированию деталей, узлов и механизмов для совершенствования технологий и средств механизации сельскохозяйственного производства при решении стандартных задач с некоторыми недочетами	ванию технологий при выполнении механизированных работ и техническому обслуживанию материалов научных исследований, современных конструкторских программных обеспечений по проектированию деталей, узлов и механизмов для совершенствования технологий и средств механизации сельскохозяйственного производства при решении нестандартных задач без ошибок и недочетов
--	---	--	---	---	--

Описание шкалы оценивания

1. Оценка «неудовлетворительно» ставится студенту, не овладевшему ни одним из элементов компетенции, т.е. обнаружившему существенные пробелы в знании основного программного материала по дисциплине (практике), допустившему принципиальные ошибки при применении теоретических знаний, которые не позволяют ему продолжить обучение или приступить к практической деятельности без дополнительной подготовки по данной дисциплине.

2. Оценка «удовлетворительно» ставится студенту, овладевшему элементами компетенции «знать», т.е. проявившему знания основного программного материала по дисциплине (практике) в объеме, необходимом для последующего обучения и предстоящей практической деятельности, знакомому с основной рекомендованной литературой, допустившему неточности в ответе на зачете, но в основном обладающему необходимыми знаниями для их устранения при корректировке со стороны экзаменатора.

3. Оценка «хорошо» ставится студенту, овладевшему элементами компетенции «знать» и «уметь», проявившему полное знание программного материала по дисциплине (практике), освоившему основную рекомендованную литературу, обнаружившему стабильный характер знаний и умений и способному к их самостоятельному применению и обновлению в ходе последующего обучения и практической деятельности.

4. Оценка «отлично» ставится студенту, овладевшему элементами компетенции «знать», «уметь» и «владеть», проявившему всесторонние и глубокие знания программного материала по дисциплине (практике), освоившему основную и

дополнительную литературу, обнаружившему творческие способности в понимании, изложении и практическом использовании усвоенных знаний.

5. Оценка «зачтено» соответствует критериям оценок от «отлично» до «удовлетворительно».

6. Оценка «не зачтено» соответствует критерию оценки «неудовлетворительно».

3. ТИПОВЫЕ КОНТРОЛЬНЫЕ ЗАДАНИЯ ИЛИ ИНЫЕ МАТЕРИАЛЫ, НЕОБХОДИМЫЕ ДЛЯ ОЦЕНКИ ЗНАНИЙ, УМЕНИЙ, НАВЫКОВ И (ИЛИ) ОПЫТА ДЕЯТЕЛЬНОСТИ, ХАРАКТЕРИЗУЮЩИХ ЭТАПЫ ФОРМИРОВАНИЯ КОМПЕТЕНЦИЙ В ПРОЦЕССЕ ОСВОЕНИЯ ОБРАЗОВАТЕЛЬНОЙ ПРОГРАММЫ

Таблица 3.1 – Типовые контрольные задания соотнесенные с индикаторами достижения компетенций

Индикатор достижения компетенции	№№ заданий (вопросов, билетов, тестов и пр.) для оценки результатов обучения по соотнесенному индикатору достижения компетенции
<p>УК-1.3 Рассматривает возможные варианты решения задачи, оценивая их достоинства и недостатки</p>	<p>Вопросы к зачету в тестовой форме: 62-67 Вопросы к зачету в письменной форме: 57-65, 77-84 Вопросы для контрольных работ: 1-17 Задания для самостоятельной работы: 1-6</p>
<p>ОПК-4.1 Демонстрирует знания современных информационных технологий и программных средств при решении задач профессиональной деятельности.</p>	<p>Вопросы к зачету в тестовой форме: 1-61, 68-73 Вопросы к зачету в письменной форме: 1-56, 66-76, 85-97 Вопросы для контрольных работ: 18-23 Задания для самостоятельной работы: 1-6</p>
<p>ОПК - 4.2 Применяет современные информационные технологии и программные средства при решении задач профессиональной деятельности</p>	<p>Вопросы к зачету в тестовой форме: 62-67 Вопросы к зачету в письменной форме: 57-65, 77-84 Вопросы для контрольных работ: 1-17 Задания для самостоятельной работы: 1-6</p>

Вопросы к зачету в тестовой форме

1. К возможностям системы Компас-3D относятся:

1. Создание двумерных векторных изображений
2. Создание двумерных растровых изображений
3. Создание трехмерных пространственных моделей деталей и сборок
4. Создание текстовой документации

2. По умолчанию интерфейс системы Компас-3D включает следующие панели:

1. Главная
 2. Сервис
 3. Стандартная
 4. Компактная
 5. Редактор
 6. Текущее состояние
 7. Стандартные изделия
 8. Оформление листа
3. Компактная панель в режиме чертежа включает инструментальные панели:
1. Геометрия
 2. Модели
 3. Измерения
 4. Кривые
 5. Размеры
 6. Обозначения
 7. Все перечисленные
4. Для вызова расширенного меню инструмента следует:
1. Удерживать правой кнопкой мыши на инструменте
 2. Удерживать левой кнопкой мыши на инструменте
 3. Сделать двойной щелчок левой кнопкой мышью на инструменте
 4. Сделать один щелчок левой кнопкой мыши на инструменте
 5. Сделать правый щелчок мыши на инструменте
5. Для перемещения по листу без изменения масштаба изображения следует:
1. Воспользоваться командой Сдвинуть
 2. Воспользоваться командой Сдвиг
 3. Нажать на колесо мыши
 4. Вращать колесо мыши взад-вперед
 5. Перемещать курсор мыши к границам экрана
6. Для изменения масштаба изображения следует:
1. Вращать колесо мыши взад-вперед
 2. Нажать на колесо мыши
 3. Ввести значение масштаба на панели инструментов Вид
 4. Ввести значение масштаба на панели инструментов Текущее состояние
 5. Воспользоваться командой Масштабирование
7. Для вызова Справки по программе следует
1. На компактной панели нажать кнопку Справка
 2. На главной панели нажать кнопку Справка
 3. Нажать кнопку F1
 4. На стандартной панели нажать на кнопку «?»
8. Для получения Справки по какому-либо элементу интерфейса следует
1. На компактной панели нажать кнопку Справка
 2. На главной панели нажать кнопку Справка
 3. Нажать кнопку F1
 4. На стандартной панели нажать на кнопку «?» и указать элемент
 5. На главной панели нажать на кнопку «?» и указать элемент
9. Что входит в состав стандартной панели Компас-3D?
1. Команды: Открыть, Сохранить, Печать, Отменить, Менеджер библиотек
 2. Команды: Открыть, Сохранить, Печать, Отменить, Масштаб, Менеджер документа
 3. Команды: Вырезать, Вставить, Свойства, Увеличить, Масштаб, Менеджер документа
 4. Команды: Глобальные привязки, Состояние слоев, Ортогональное черчение

10. Назовите виды конструкторской документации, которые можно создавать в системе Компас-3D

1. Чертежи
2. Текстовая документация
3. Планы
4. Пояснительные записки
5. Графическая документация
6. Спецификации

11. Какие виды документов можно создавать в системе Компас-3D

1. Чертеж
2. План
3. График
4. Спецификация
5. Ведомость
6. Модель
7. Деталь
8. Сборка
9. Фрагмент

12. Как называется окно, на котором высвечиваются свойства редактируемого объекта?

1. Панель свойств
2. Свойства
3. Текущее состояние
4. Геометрия
5. Инструменты

13. Для чего служит панель свойств?

1. Редактирование и создание объектов с заданными свойствами
2. Редактирование параметров команд
3. Отображение свойств объекта
4. Отмены и повтора действий

14. Где по умолчанию расположена панель свойств?

1. Внизу экрана – горизонтальная панель
2. В левой части – вертикальная панель
3. Вверху экрана – горизонтальная панель
4. По умолчанию панель свойств не отображается.

15. Как завершается работа с командой в системе Компас -3D

1. Кнопками «Создать объект» либо «Прервать команду» на панели свойств
2. Команда завершается автоматически по окончанию ввода параметров
3. Команда завершается после создания объекта автоматически
4. Кнопками «Создать объект» либо «Прервать команду» на инструментальной панели

16. Как вызвать необходимые панели инструментов, если их нет на экране?

1. Командой Окно/Панели инструментов/Соответствующая команда
2. Командой Вид/Панели инструментов/Соответствующая команда
3. Командой Вставка/Панели инструментов/Соответствующая команда
4. Командой Сервис/Панели инструментов/Соответствующая команда

17. Для просмотра нескольких документов на экране можно воспользоваться командой:

1. Вид/Показать закладки
2. Окно/Показать закладки
3. Вид/Мозаика вертикально
4. Окно/Мозаика горизонтально
5. На экране можно просматривать одновременно только один документ

18. Назначение инструментальной панели Геометрия:
 1. Создавать объекты, редактировать их свойства
 2. Создавать объекты с заданными параметрами
 3. Проводить геометрические вычисления длин, площадей и т.д.
 4. Проводить вспомогательные построения
19. Назначение инструментальной панели Измерения:
 1. Проводить измерения геометрических параметров объектов
 2. Проводить геометрические построения
 3. Проводить предварительные вычисления параметров объектов
 4. Назначать размеры объектов
20. Назначение инструментальной панели Обозначения:
 1. Наносить обозначения
 2. Наносить обозначения и размеры
 3. Наносить обозначения и редактировать их
 4. Создавать графики, вставлять рисунки
21. Назначение инструментальной панели Размеры:
 1. Наносить размеры на объекты
 2. Вычислять размеры объектов
 3. Наносить размеры и вычислять их
 4. Задавать размеры объектов
22. Назначение инструментальной панели Редактирование:
 1. Проводить геометрические построения
 2. Создавать геометрические объекты и редактировать их
 3. Редактировать геометрических объектов
 4. Проводить редактирование обозначений
23. Сопоставьте инструмент и инструментальную панель, в которой он находится
 1. Сдвиг
 2. Кривая Безье
 3. Поворот
 4. Текст
 - А. Геометрия
 - Б. Обозначения
 - В. Размеры
 - Г. Редактирование
24. Сопоставьте инструмент и инструментальную панель, в которой он находится
 1. Непрерывный ввод объектов
 2. Линия выноски
 3. Таблица
 4. Симметрия
 - А. Геометрия
 - Б. Обозначения
 - В. Размеры
 - Г. Редактирование
25. Сопоставьте инструмент и инструментальную панель, в которой он находится
 1. Вспомогательная прямая
 2. Отрезок
 3. Масштабирование
 4. Штриховка
 - А. Геометрия
 - Б. Обозначения

- В. Размеры
 - Г. Редактирование
26. Сопоставьте инструмент и инструментальную панель, в которой он находится
- 1. Фаска
 - 2. Многоугольник
 - 3. Усечь кривую
 - 4. Линейный размер
- А. Геометрия
 - Б. Обозначения
 - В. Размеры
 - Г. Редактирование
27. Сопоставьте инструмент и инструментальную панель, в которой он находится
- 1. Заливка
 - 2. Таблица
 - 3. Точка
 - 4. Текст
- А. Геометрия
 - Б. Обозначения
 - В. Размеры
 - Г. Редактирование
28. Импорт объекта в документ Компас-3D осуществляется набором команд:
- 1. Вставка/Импорт/Объект
 - 2. Импорт/Объект
 - 3. Файл/Импорт
 - 4. Вставка/Объект
 - 5. Копированием объекта в буфер обмена и нажатием команды Вставка
29. Импорт рисунка в документ Компас-3D осуществляется набором команд:
- 1. Вставка/Импорт/Объект/Рисунок
 - 2. Импорт/Объект
 - 3. Файл/Импорт/Рисунок
 - 4. Вставка/Рисунок
 - 5. Копированием рисунка в буфер обмена и нажатием команды Вставка
30. Редактирование слоев документа осуществляется командой:
- 1. Менеджер листов
 - 2. Состояние слоев
 - 3. Состояние листов
 - 4. Управление слоями
 - 5. Управление листами
31. С чего рекомендуется начинать работы в системе КОМПАС-3D?
- 1. Выбор формата листа
 - 2. Создание вида соответствующего масштаба
 - 3. Заполнение основной надписи
 - 4. Редактирование оформления документа
 - 5. Вычерчивания вспомогательных линий
32. Как осуществляется изменение формата листа в системе КОМПАС-3D?
- 1. Растягиванием границ чертежа.
 - 2. В диалоговом окне параметры листа
 - 3. В диалоговом окне менеджер документа
 - 4. Формат листа выбирается автоматически по мере заполнения рабочей области

33. Какие операции целесообразно провести перед обводкой вставленного растрового изображения, например рисунка:
1. Системный слой сделать неактивным, затем работать в другом слоя
 2. Изменить масштаб рисунка, приведя его к формату листа
 3. Слой с рисунком сделать неактивным, затем работать в другом слоя
 4. Поместить рисунок на передний план
 5. Повернуть изображение нужно стороной
34. Чтобы проводить черчение без пересчета расстояний вручную следует
1. Ввести новую систему координат
 2. Указать в основной надписи соответствующий масштаб
 3. Воспользоваться командой масштабирование
 4. Вставить вид с соответствующим масштабом
 5. Ввести иные единицы измерения в документе
35. Для изменения единиц измерения документа следует провести набор команд:
1. Сервис/Менеджер документа/Единицы измерения
 2. Инструменты/Свойства чертежа/Единицы измерения
 3. Файл/Параметры/Текущий чертеж/Единицы измерения
 4. Сервис/Настройка интерфейса/Единицы измерения
 5. Сервис/Параметры/Единицы измерения
36. Какие из указанных объектов не выводятся на печать:
1. Точки
 2. Отрезки
 3. Вспомогательные прямые
 4. Рамки листа
37. Чтобы выделить некоторые из объектов разного типа, расположенных в разных частях листа следует выполнить:
1. Нажать Ctrl+A
 2. Удерживая клавишу Shift последовательно кликнуть левой кнопкой мыши на нужных объектах
 3. Выбрать команду Выделить/По типу../Выбрать соответствующий тип объектов
 4. Удерживая Ctrl последовательно кликнуть левой кнопкой мыши на нужных объектах
 5. Выбрать команду Выделить/По стилю кривой../Выбрать соответствующий тип объектов
38. Способы выделения объекта являются:
1. Выделение объекта(ов) прямоугольником выделения справа - налево - произвольная часть объекта(ов)
 2. Выделение объекта(ов) прямоугольником выделения слева - направо – объект(ы) должен попасть в прямоугольником полностью
 3. Выделение объекта(ов) прямоугольником выделения справа - налево - объект(ы) должен попасть в прямоугольником полностью
 4. Выделение объекта(ов) прямоугольником выделения слева - направо – произвольная часть объекта(ов)
 5. Выделение объекта левым щелчком мыши
 6. Выделение объекта правым щелчком мыши
 7. Команды Выделить/По типу и Выделить/По стилю кривой
39. Для перемещения объекта по листу без его деформации следует:
1. Задать координаты какой-либо точки объекта
 2. Воспользоваться командой Масштабирование
 3. Воспользоваться командой Симметрия
 4. Выделить объект и переместить его курсором

40. Для копирования объекта внутри документа служит команда:
 1. Симметрия
 2. Копия указанием
 3. Сдвиг
 4. Копировать
41. Для копирования объекта между документами служит команда:
 1. Копировать
 2. Копия указанием
 3. Файл/Импорт
 4. Вставка/Объект
42. Составьте алгоритм работы команды Симметрия
 1. Нажать кнопку симметрия
 2. Указать первую точку на оси симметрии
 3. Указать вторую точку на оси симметрии
 4. Указать ось симметрии
 5. Выделить объект подлежащий операции Симметрия
 6. Нажать кнопку Прервать команду
43. Что позволяет осуществлять команда Сдвиг
 1. Изменение положения объекта по осям и поворот объекта
 2. Изменение положение объекта по одной из осей и масштабирование
 3. Изменение положения объекта по осям
 4. Изменение положения объекта по осям и изменение пропорций объекта
44. Что позволяет осуществлять команда Поворот
 1. Поворот объекта по часовой стрелке
 2. Поворот объекта против часовой стрелки
 3. Поворот объекта на заданный угол
 4. Поворот и перемещение объекта на заданный угол и расстояние
45. Что позволяет осуществлять команда Масштабирование
 1. Увеличивать или уменьшать объект на определенный масштаб
 2. Увеличивать или уменьшать объект с определенным масштабом по осям
 3. Увеличивать или уменьшать объект с сохранением пропорций
 4. Увеличивать или уменьшать объект с перемещением
46. Что позволяет осуществлять команда Усечь кривую
 1. Разбивать кривую на несколько кривых
 2. Укорачивать кривую до ее ограничения каким-либо объектом
 3. Укорачивать кривую на задаваемое расстояние
 4. Менять стиль кривой
47. Что позволяет осуществлять команда Непрерывный ввод объектов
 1. Вводить последовательно различные объекты
 2. Вводить последовательно прямые
 3. Вводить последовательно отрезки
 4. Вводить последовательно замкнутые фигуры
 5. Строить волнистые линии
48. Кривая Безье используется для построения:
 1. Логарифмической кривой
 2. Волнистой линии по точкам
 3. Линии тренда
 4. Сплайна
49. Условием возможности работы некоторых команд, например Параллельной прямой, является:
 1. Выбор команды из расширенного меню

2. Наличие компактной панели
 3. Наличие инструментальной панели Геометрия
 4. Наличие на листе других объектов, необходимых для построения
50. Сопоставьте стили кривых Компас-3D и их применение в соответствии с Единой системой конструкторской документации (ЕСКД)
1. Основная
 2. Тонкая
 3. Осевая
 4. Штриховая
 - А. Контуры объектов
 - Б. Линии невидимого контура
 - В. Границы, Центровые линии
 - Г. Линии выноски, выносные линии
51. Составьте алгоритм работы команды Параллельная прямая
1. Указать объект, относительно которого следует построить параллельную прямую
 2. Ввести необходимое расстояние на Панели свойств
 3. Выбрать нужную параллельную прямую командами Следующий объект или Предыдущий объект (при необходимости)
 4. Нажать команду Прервать команду
 5. Нажать команду Создать объект
52. Какое необходимое условие работы команды Измерение площади?
1. Контур площади должен иметь основной стиль кривой
 2. Измеряемая площадь должна быть замкнутым контуром
 3. Измеряемая площадь должна быть замкнутым контуром, а контур должен иметь основной стиль кривой
 4. Контур должен быть выделен
53. Для текстового обозначения объектов на чертеже с указанием объекта стрелкой следует воспользоваться командой
1. Линия выноски
 2. Текст
 3. Линия выноски и Текст
 4. Обозначение позиций
54. Для цифрового обозначения объектов на чертеже с указанием объекта стрелкой следует воспользоваться командой
1. Линия выноски
 2. Текст
 3. Линия выноски и Текст
 4. Обозначение позиций
55. Какие параметры текста позволяет настраивать система Компас-3D на панели свойств?
1. Шрифт
 2. Направление текста
 3. Шаг строк
 4. Цвет текста
 5. Сужение текста
 6. Выравнивание
56. Укажите условия работы команд Симметрия, Копия указанием, Сдвиг, Масштабирование:
1. Объект должен быть геометрическим (отрезок, прямая, окружность и т.д.)
 2. Объект должен иметь основной стиль кривой
 3. Объект должен быть выделен

4. Объект должен быть виден на экране
57. Что определяет положение отрезка на листе?
 1. Координаты одной из конечных точек и угол
 2. Координаты двух конечных точек
 3. Угол и длина отрезка
 4. Длина отрезка и координаты одной из конечных точек
58. Ввод значений на Панели свойств предполагает
 1. Ввод численных значений
 2. Ввод спецзнаков
 3. Ввод символов
 4. Ввод выражений с арифметическими операторами и переменными
 5. Ввод выражений с арифметическими операторами и числами
59. Составьте алгоритм заполнения основной надписи:
 1. Ввести значения
 2. Нажать команду создать объект
 3. Выделить основную надпись
 4. Активизировать основную надпись двойным щелчком
60. Для дополнения размерной надписи символами и текстом следует:
 1. Вызвать команду Текст
 2. Символы добавляются автоматически
 3. Нажать на поле текст во время создания размера
 4. Нажать на поле текст после создания размера
61. Положение произвольной вспомогательной прямой на пространстве задается
 1. Только углом
 2. Только точкой
 3. Длиной и точкой
 4. Углом и координатами одной точки
 5. Углом и координатами любых двух точек
62. Стандартные размеры шрифта в соответствии с ЕСКД являются:
 1. 2,4 мм; 3,5 мм; 10 мм; 15 мм
 2. 2,5 мм; 3,5 мм; 5 мм; 12 мм
 3. 2,5 мм; 3,5 мм; 10 мм; 14 мм
 4. 2,5 мм; 3,5 мм; 5,5 мм; 7,5 мм
 5. 3 мм; 5 мм; 7 мм; 10 мм
63. Размер шрифта h определяется следующими элементами:
 1. Высотой строчных букв
 2. Высотой прописных букв в миллиметрах
 3. Толщиной линии шрифта
 4. Шириной прописной буквы А, в миллиметрах
 5. Расстоянием между буквами
64. ГОСТ устанавливает следующие размеры шрифтов в миллиметрах:
 1. 1; 2; 3; 4; 5; 6; 7; 8; 9; 10
 2. 1,5; 2,5; 3,5; 4,5; 5,5; 6,5
 3. 2; 4; 6; 8; 10; 12
 4. 1,8; 2,5; 3,5; 5; 7; 10; 14; 20
 5. 1; 3; 5; 7; 9; 11; 13
65. Толщина линии шрифта d зависит:
 1. От толщины сплошной основной линии S
 2. От высоты строчных букв шрифта
 3. От типа и высоты шрифта
 4. От угла наклона шрифта

5. От высоты прописных букв шрифта
66. В соответствии с ГОСТ 2.304-81 шрифты типа А и Б выполняются:
 1. Без наклона и с наклоном 600
 2. Без наклона и с наклоном около 750
 3. Т без наклона
 4. Без наклона и с наклоном около 1150
 5. Только с наклоном около 750
67. Ширина букв и цифр стандартных шрифтов:
 1. Ширина букв и цифр одинакова
 2. Ширина всех букв одинакова, а всех цифр другая
 3. Ширина абсолютно всех букв и цифр произвольная
 4. Ширина букв и цифр определяются высотой строчных букв
 5. Ширина букв и цифр определяются размером шрифта
68. При работе с отрезками, какими способами добиться того, чтобы отрезок располагался строго вертикально, либо горизонтально?
 1. Указывать угол отрезка 0, 90, 180, 270 градусов
 2. Указывать углы отрезка 0, 60, 120, 180, 240, 300, 360 градусов
 3. После указания одной из точек отрезка удерживать нажатой клавишу Ctrl на клавиатуре и указать вторую точку
 4. После указания одной из точек отрезка удерживать нажатой клавишу Shift на клавиатуре и указать вторую точку
69. Для чего служат Глобальные привязки?
 1. Для нахождения характерных точек
 2. Для облегчения перехода между объектами
 3. Для создания связанных построений
 4. Облегчения указания координат курсором мыши
70. Перечислите Глобальные привязки системы Компас-3D
 1. Выравнивание
 2. Вершина
 3. Длина
 4. Угловая привязка
 5. Поворот
 6. Точка на кривой
 7. Привязка на длине
71. Команда Глобальные привязки расположена
 1. На Панели свойств
 2. На Компактной панели
 3. На Главной панели
 4. На панели Текущее состояние
 5. На панели Вид
72. Составьте алгоритм для копирования и вставки объекта между документами
 1. Указать координаты базовой точки
 2. Вызвать команду Копировать
 3. Выделить объект
 4. Открыть второй документ
 5. Указать координаты базовой точки
 6. Задать масштаб и угол поворота вставки
 7. Нажать Прервать команду
73. Какой командой целесообразно воспользоваться для того, чтобы показать документ полностью?
 1. Масштабирование
 2. Прокрутка

3. Приблизить
4. Увеличить
5. Показать всё

Вопросы к зачету в письменной форме

1. Назначение САПР Компас 3D .
2. Что включает в себя программная среда САПР Компас 3D?
3. Какие типы файлов можно создавать в программе Компас 3D?
4. Что такое ЕСКД? Для чего нужна ЕСКД?
5. Как запускается программа КОМПАС 3D?
6. Как можно получить текущую справочную информацию о программе КОМПАС 3D?
7. Какие новые документы можно создавать в Компас 3D?:
8. Количество локальных систем координат, допустимое в Компас 3D?
9. Что делать, если вы хотите узнать больше о командах или любом объекте системы КОМПАС-3D?
10. Где находится начало абсолютной системы координат чертежа?
11. Где находится начало абсолютной системы координат фрагмента?
12. Где находится начало абсолютной системы координат детали?
13. Укажите как можно задать параметры формата в программе Компас 3D?
14. Ориентация листа чертежа. Какой она бывает и как задается в программе Компас 3D?
15. Где помещают основную надпись на чертеже?
16. Какие основные сведения указывают в основной надписи производственного чертежа?
17. Какие основные сведения указывают в основной надписи учебного чертежа?
18. С помощью каких команд можно заполнить основную надпись чертежа?
19. Какие команды для ввода правильного многоугольника Вы знаете?
20. Назовите параметры для ввода правильного многоугольника.
21. Зачем нужны точные построения?
22. На чем основан метод точных привязок?
23. В чем разница между локальными и глобальными привязками?
24. Какие параметры имеет команда Скругление?
25. По какой команде на панели Редактирования можно удалить лишние элементы на чертеже?
26. Назовите основные элементы интерфейса системы трехмерного (3D) твердотельного моделирования, их назначение
27. Как расположены оси изометрической проекции?
28. Как откладывают размеры при построении изометрической проекции предмета по осям X, Y, Z?
29. Что такое правильные многогранники?
30. Дайте определение тел вращения: цилиндра, конуса, шара.
31. Основные элементы интерфейса «Компас-3D».
32. Базовые приемы работы в среде «Компас-3D».
33. Ввод технологических обозначений в среде «Компас-3D».
34. Локальные привязки. Точное черчение в среде «Компас-3D».
35. Глобальные привязки.
36. Способы выделения объектов в среде «Компас-3D».
37. Редактирование объектов в среде «Компас-3D».
38. Использование слоев в среде «Компас-3D».
39. Стиль отрисовки чертежных объектов. Изменение стиля нескольких объектов.

40. Ввод размеров в среде «Компас-3D».
41. Особенности создания чертежа типовой детали «Шаблон».
42. Особенности создания чертежа типовой детали «Пластина».
43. Особенности создания чертежа типовой детали «Вал».
44. Особенности создания чертежа типовой детали «Зубчатое колесо».
45. Использование конструкторской библиотеки «Компас-3D».
46. Использование прикладной библиотеки «Компас-3D».
47. Построение чертежей резьбовых соединений с использованием библиотек «Компас- 3D».
48. Особенности создания сборочных чертежей и чертежей детализировок.
49. Создание спецификации в ручном режиме.
50. Создание спецификации в полуавтоматическом режиме.
51. Параметризация в среде «Компас-3D». Создание параметрических чертежей.
52. Расчет и построение в среде «Компас-3D». Создание чертежей и трехмерных моделей валов с использованием «Компас-Shaft 2D».
53. Расчет и построение в среде «Компас-3D». Создание чертежей и трехмерных моделей шестерен с использованием «Компас-Shaft 2D».
54. Трехмерное моделирование в среде «Компас-3D». Построение трехмерных моделей деталей – тел вращения.
55. Трехмерное моделирование в среде «Компас-3D». Построение трехмерных моделей деталей, не являющихся телами вращения.
56. Трехмерное моделирование в среде «Компас-3D». Создание ассоциативных чертежей на основе трехмерных моделей.
57. Виды изделий, их определение. Виды конструкторских документов.
58. Допуски и посадки гладких соединений. Нанесение предельных отклонений на чертежах. Базы в машиностроении.
59. Предельные отклонения формы и расположения поверхностей.
60. Шероховатость поверхности, понятие, виды, правила нанесения.
61. Складывание копий чертежей.
62. Изображения: виды, разрезы, сечения, выносные элементы.
63. Основные параметры резьбы
64. Классификация резьб
65. Условное изображение и обозначение резьбы по ГОСТ 2.311-68 «Резьбы»
66. Интерфейс программы КОМПАС-3D. Создание изображений изделий на чертеже
67. Использование библиотек КОМПАС-3D. Работа с текстовым документом
68. Создание 3D-модели
69. Прямоугольный чертеж точки на две и три плоскости проекций
70. Чертеж прямой линии, чертеж плоскости
71. Чертеж многогранника. Чертеж поверхности вращения
72. Основные понятия компьютерной графики. Технические средства компьютерной
73. графики
74. Оформление чертежно-конструкторской документации средствами компьютерной
75. графики
76. Создание 3D-моделей объектов средствами компьютерной графики
77. Прямая и плоскость в проекциях с числовыми отметками
78. Поверхности в проекциях с числовыми отметками
79. Пересечение поверхностей в проекциях с числовыми отметками
80. Особенности чертежей оптических деталей и узлов. Оформление рабочих чертежей узлов
81. Оформление кинематических схем
82. Условные обозначения на чертежах деталей
83. Основные требования к оформлению рабочих чертежей деталей

84. Сборочные чертежи. Понятие чертежа общего вида. Спецификация
85. Чтение и детализирование сборочных чертежей
86. Как осуществляется доступ к командам вычерчивания объектов?
87. Как вызвать расширенную панель команд?
88. Какими способами можно построить изображение точки?
89. Как изменить стиль отрисовки точек?
90. Для чего используется вспомогательная прямая ?
91. Как указать положения точек при построении отрезка?
92. Как построить многоугольник?
93. Как построить окружность по двум точкам?
94. Как строится дуга окружности?
95. Для чего при построении используют привязки?
96. Какие виды привязок существуют?
97. Какие типы документов создаются в системе? Что такое чертеж в понимании системы КОМПАС- ГРАФИК?
98. Как открыть, закрыть и сохранить документ?
99. Как задать формат чертежа в КОМПАС-ГРАФИК и стиль оформления текущего чертежа?
100. Назовите команды меню программы. Какими кнопками они дублируются?
101. Что находится на Панели переключения? Назовите основные инструментальные панели. Что такое панель расширенных команд? Панель специального управления?
102. Назовите кнопки инструментальной панели геометрических построений.
103. Назовите кнопки инструментальных панелей размеров и технологических обозначений.
104. Назовите кнопки инструментальной панели редактирования.
105. Назовите кнопки инструментальной панели параметризации.
106. Назовите кнопки инструментальной панели измерений.
107. Назовите кнопки инструментальной панели выделения.
108. Какая информация содержится в строке состояния объектов?
109. Что такое точное черчение в КОМПАС-ГРАФИК. Какие привязки вы знаете? В чем их назначение? Как задать локальные и глобальные привязки?

Вопросы для контрольных работ

1. Виды изделий, их определение. Виды конструкторских документов.
2. Форматы и масштабы.
3. Линии, их виды, толщина.
4. Графическое обозначение материалов и правила их нанесения на чертежах.
5. Основные правила нанесения размеров: выносные и размерные линии, размерные числа, знаки диаметра, радиуса, уклона, конусности, дуги окружности и пр.
6. Допуски и посадки гладких соединений. Нанесение предельных отклонений на чертежах. Базы в машиностроении.
7. Предельные отклонения формы и расположения поверхностей.
8. Шероховатость поверхности, понятие, виды, правила нанесения.
9. Складывание копий чертежей.
10. Изображения: виды, разрезы, сечения, выносные элементы.
11. Условности и упрощения: В каком случае допускается вычерчивать половину изображения? Какие детали в продольном разрезе показываются нерассеченными? Какие элементы деталей и в каких случаях показываются в разрезе незаштрихованными? Какие детали допускается изображать с разрывами и какими способами ограничиваются разрывы деталей?

12. Изображение резьбы: резьбовое отверстие, резьбовой вал. На каком расстоянии от основной линии при изображении резьбы проводят тонкую сплошную линию? Правила изображения линии, определяющей границу резьбы

13. Виды чертежей. Определение, отличия.

14. Чертежи сборочные: назначение, содержание. В чём заключаются различия между чертежом общего вида и сборочным?

15. Чертежи деталей: назначение, содержание. На какие детали допускается не выпускать чертежи? Обозначение материала.

16. Правила нанесения позиций составных частей изделия.

17. Спецификация. Назначение спецификации, разделы, правила заполнения, основная надпись. В каких случаях возможно совмещение спецификации со сборочным чертежом?

18. Использование симметрии в КОМПАС-3D.

19. Нанесение осевой линии в КОМПАС-3D.

20. Нанесение линии разрыва в КОМПАС-3D.

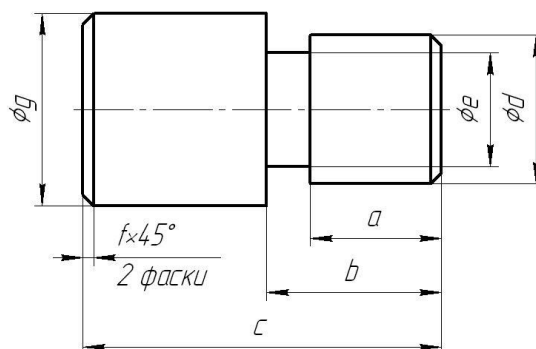
21. Указание технических требований в КОМПАС-3D.

22. Указание неуказанной шероховатости в КОМПАС-3D.

23. Этапы составления спецификации в КОМПАС-3D.

Задания для самостоятельной работы

Задание 1. Создать чертеж оси по заданным размерам. Указать размеры, заполнить основную надпись.



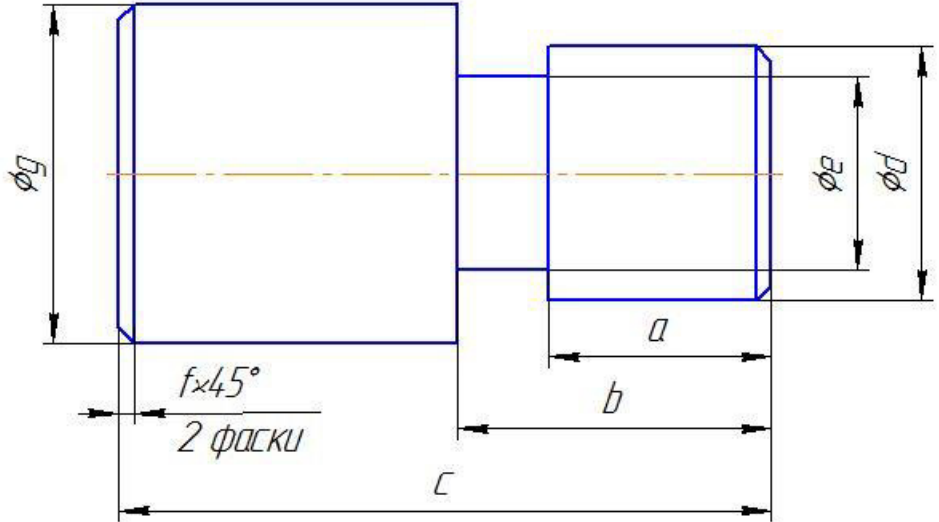
Варианты к заданию 1.

№ вар.	a	b	c	d	e	f	g
1	30	40	86	40	29	2	58
2	34	44	90	38	30	3	56
3	38	52	109	42	34	3	62
4	41	56	116	46	34	3	56
5	48	59	114	48	37	4	65
6	38	49	102	48	38	1	65
7	42	59	120	39	29	1	55
8	38	52	101	47	36	2	61
9	47	59	109	39	31	3	57
10	37	45	95	46	35	3	57
11	49	61	115	46	33	3	58
12	41	50	98	44	31	1	63
13	40	56	115	41	31	2	61
14	38	54	107	41	30	1	61
15	37	50	102	40	30	2	54
16	44	56	107	41	31	4	59
17	41	58	111	44	32	2	56
18	43	60	110	44	35	4	63
19	31	43	92	40	30	4	54
20	42	54	103	47	36	4	65
21	38	46	96	47	35	3	64
22	44	58	117	39	27	3	54
23	38	52	112	36	27	2	53
24	45	60	113	42	31	1	57
25	38	52	104	46	33	2	66
...
200	32	46	99	42	34	1	53

XX'10

Перв. примен.

Справ. №



H14, h14, $\pm \frac{IT14}{2}$

Подп. и дата

Инд. № дилл.

Взам. инв. №

Подп. и дата

Инд. № подл.

01.XX

Изм.	Лист	№ докум.	Подп.	Дата
Разраб.				
Пров.				
Т.контр.				
Н.контр.				
Утв.				

Ось

Лит.	Масса	Масштаб
		1:1
Лист	Листов	1

В-XX ГОСТ 2590-88
Круг 45-1ПТ-М2-Т ГОСТ 1050-88

Казанский ГАУ каф. ОИД
группа _____

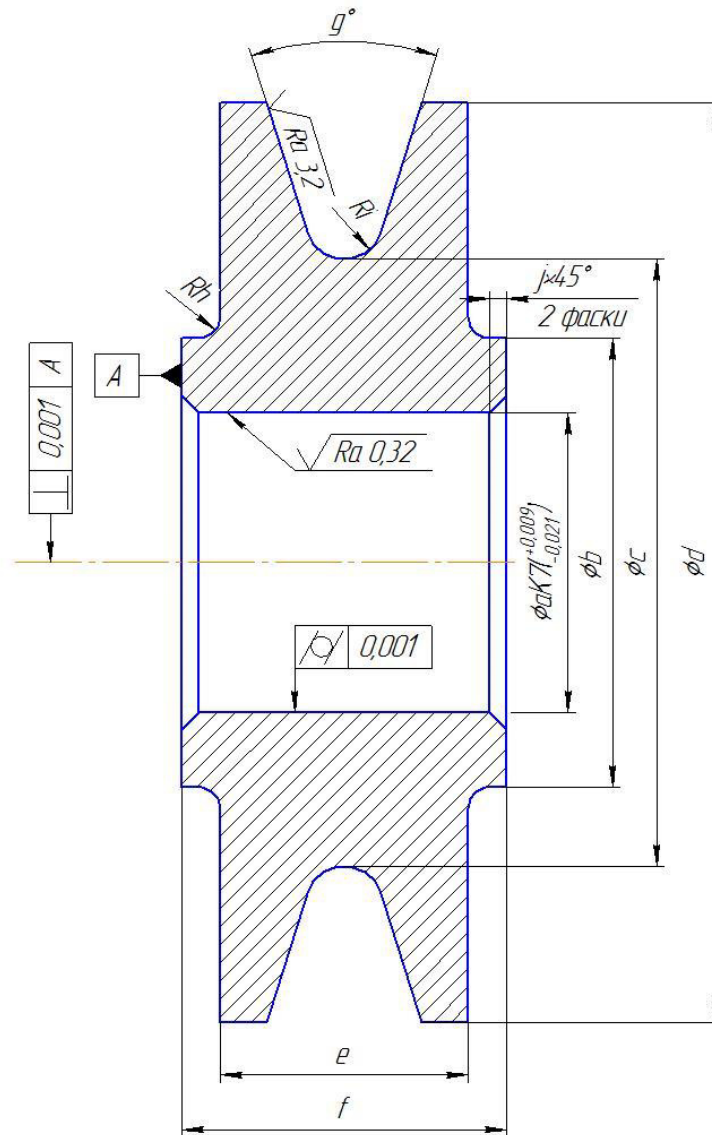
Копировал

Формат А4

Задание 2. Создать чертеж ролика по заданным размерам. Указать размеры, проставить обозначения согласно образца

$Rz\ 32\ (\sqrt{1})$

02.XX



$1. H14, h14, \pm \frac{1714}{2}$

Изд. №	Изд. №	Изд. №	Изд. №	02.XX		
погр.	изм.	пер.	исп.	Изм.	Лист	№ докум.
Подп.	Дата	Подп.	Дата	Разраб.	Лит	Листов
				Проб.		1
				Т.контр.	Лист	Листов
				Н.контр.	1	1
				Утв.	Казанский ГАУ каф. ОИД	
					группа _____	
					Формат А3	
				СЧ 18 ГОСТ 14.12-85		
				Копировал _____		

Ролик

СЧ 18 ГОСТ 14.12-85

Копировал

02.XX

Лит. Масса. Масштаб

1:1

Лист Листов 1

Казанский ГАУ каф. ОИД

группа _____

Формат А3

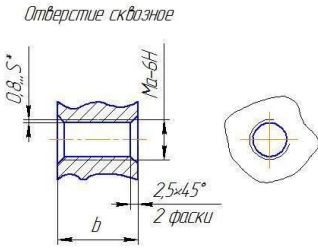
Варианты к заданию 2.

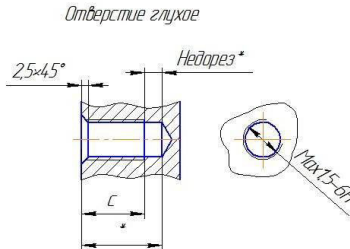
№ вар.	a	b	c	d	e	f	g	h	i	j
1	57	73	121	215	74	87	32	6	9	4
2	65	81	129	218	71	84	31	6	10	4
3	64	81	132	226	73	88	30	5	10	4
4	66	82	130	234	72	86	33	5	9	4
5	75	93	147	232	76	89	34	5	8	2
6	75	93	147	218	76	92	30	5	9	4
7	72	88	136	222	76	89	32	6	10	4
8	74	92	146	218	70	86	30	5	9	4
9	74	92	146	227	75	90	33	5	8	2
10	74	92	146	226	73	86	31	6	7	2,5
11	58	74	122	213	75	90	34	5	9	4
12	73	90	141	226	74	89	31	5	9	4
13	67	83	131	215	71	87	31	6	8	2
14	74	90	138	216	71	84	31	6	9	4
15	68	84	132	218	73	86	32	4	10	4
16	68	86	140	229	76	89	33	5	8	2
17	60	78	132	221	75	90	31	6	9	4
18	57	74	125	223	70	84	30	6	7	2,5
19	74	91	142	223	76	92	31	6	10	4
20	69	87	141	215	75	89	33	4	10	4
21	63	81	135	220	71	84	30	6	10	4
22	68	84	132	223	73	89	33	6	8	2
23	67	85	139	214	73	87	30	6	7	2,5
24	59	77	131	217	71	84	30	5	10	4
25	70	88	142	230	75	91	33	4	7	2,5
26	68	84	132	219	71	86	34	4	7	2,5
27	64	82	136	218	76	89	34	4	10	4
28	59	75	123	218	70	84	32	6	9	4
29	64	81	132	221	70	83	31	5	9	4
30	56	73	124	224	75	89	32	6	10	4
...
200	72	88	136	230	74	87	32	6	7	2,5

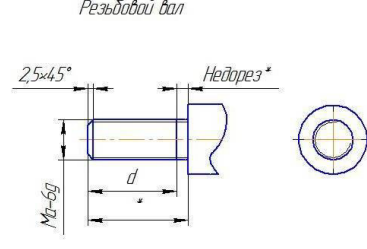
Задание 3. Выполнить чертежи резьбовых элементов и соединений.

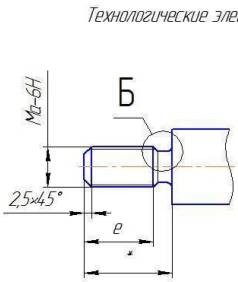
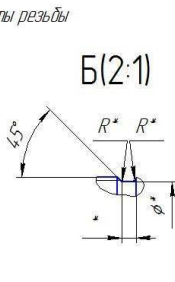
ОБОЗНАЧЕНИЕ РЕЗЬБЫ

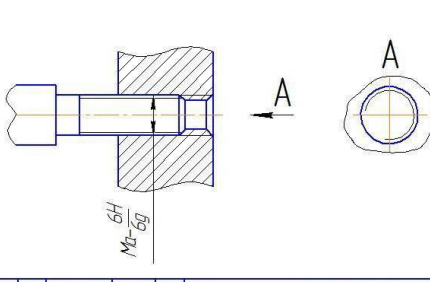
XXEO

Отверстие сквозное


Отверстие глухое


Резьбовый вал


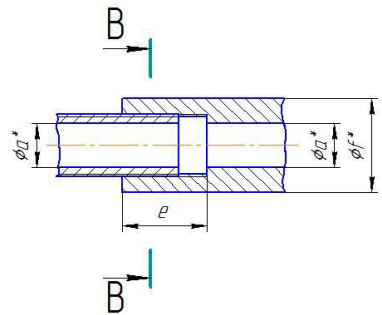
Технологические элементы резьбы



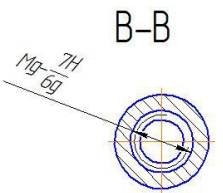
Резьбовые соединения


					03.XX		
Изм.	Лист	№ докум.	Подп.	Дата	Лит.	Масштаб	Масштаб
					3		1:1
					Лист 1	Листов 2	
					Казанский ГАУ каф. ОМД		
					группа		
					Формат А3		

Копировал

XXEO





					03.XX		
Изм.	Лист	№ докум.	Подп.	Дата	Лист	Масштаб	Масштаб
					2		

Копировал Формат А4

Варианты к заданию 3.

№ вар.	a	b	c	d	e	f	g
1	18	38	35	42	36	42	30
2	16	37	32	41	32	36	26
3	16	34	29	38	32	37	28
4	12	26	24	30	24	28	20
5	14	30	25	34	28	32	24
6	10	24	21	28	20	25	18
7	12	27	24	31	24	28	20
8	10	25	21	29	20	25	18
9	16	36	31	40	32	38	28
10	16	35	32	39	32	36	26
11	14	31	26	35	28	33	24
12	18	40	36	44	36	42	30
13	14	30	27	34	28	34	24
14	18	41	36	45	36	42	30
15	16	36	32	40	32	36	26
16	16	36	32	40	32	36	26
17	12	28	23	32	24	28	20
18	14	33	28	37	28	32	24
19	12	28	24	32	24	29	22
20	16	35	30	39	32	38	28
21	16	37	34	41	32	37	28
22	16	37	32	41	32	36	26
23	14	33	30	37	28	34	24
24	16	34	32	38	32	36	26
25	18	41	37	45	36	42	30
26	10	24	20	28	20	25	18
27	12	26	21	30	24	28	20
28	12	26	24	30	24	29	22
29	16	36	31	40	32	37	28
30	14	33	30	37	28	34	24
...
200	18	39	37	43	36	42	30

Задание 4. Выполнить чертежи соединения деталями с резьбой.

XX70

Конструктивное (а) и упрощенное (б) изображение болтового соединения

а б

Болт Мd x 95 ГОСТ 7798-70
Гайка Мd ГОСТ 5915-70
Шайба d H ГОСТ 6402-70

04.XX					Лист	Масса	Масштаб
Изм.	Лист	№ докум.	Подп.	Дата	3		1:1
Болтовое соединение деталей					Лист	Листов	1
					Казанский ГАУ каф. ОИД		
					группа		
					Формат А3		

Копировал

XX50

Конструктивное изображение соединения деталей шпилькой и гайкой

Шпилька Мd ГОСТ 22034-76
Гайка Мd ГОСТ 5915-70
Шайба d H ГОСТ 6402-70
Р-шаг резьбы

05.XX					Лист	Масса	Масштаб
Изм.	Лист	№ докум.	Подп.	Дата	3		1:1
Соединение деталей шпилькой и гайкой					Лист	Листов	1
					Казанский ГАУ каф. ОИД		
					группа		
					Формат А4		

Копировал

XX90

Конструктивное изображение соединения деталей винтом

Р-шаг резьбы
Винт Мd ГОСТ 1491-80

06.XX					Лист	Масса	Масштаб
Изм.	Лист	№ докум.	Подп.	Дата	3		1:1
Соединение деталей винтом					Лист	Листов	1
					Казанский ГАУ каф. ОИД		
					группа		
					Формат А4		

Копировал

Варианты к заданию 4.

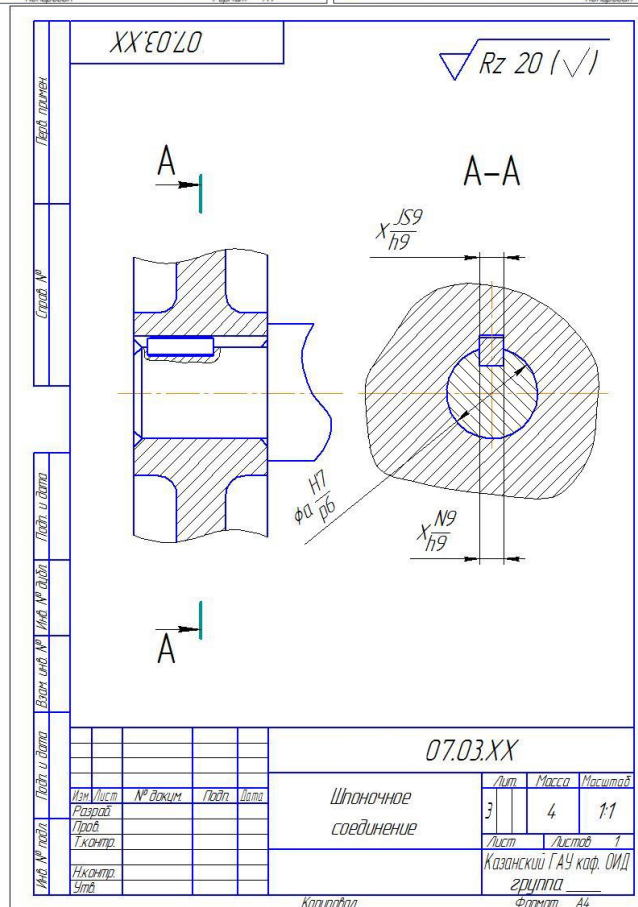
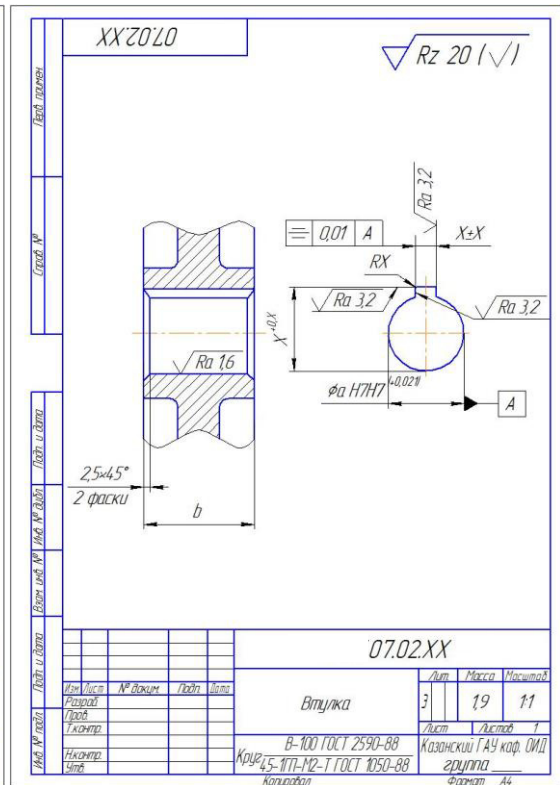
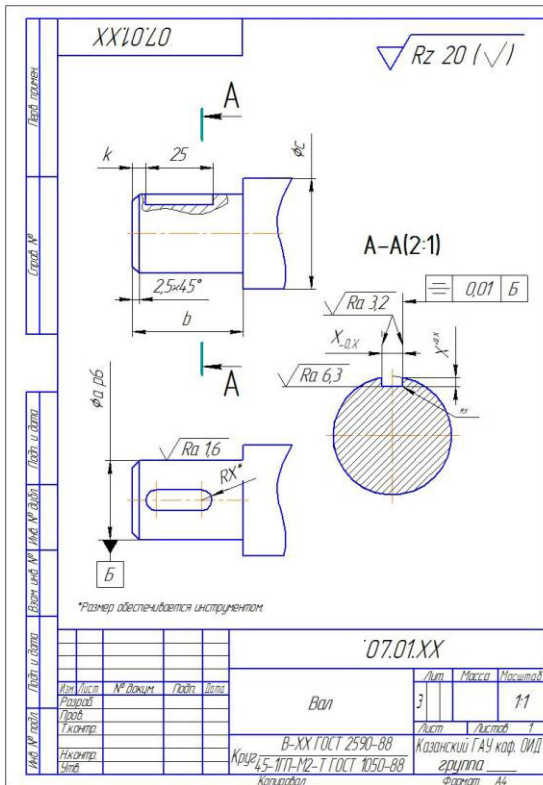
№ вар.	d	H ₁	H ₂	P
1	14	38	27	1,75
2	18	37	27	2
3	16	36	26	1,75
4	10	41	31	1,25
5	16	41	29	1,75
6	14	45	32	1,75
7	16	46	35	1,75
8	18	37	25	2
9	12	42	28	1,5
10	14	43	33	1,75
11	10	38	27	1,25
12	16	39	28	1,75
13	18	42	31	2
14	16	36	25	1,75
15	10	39	29	1,25
16	12	48	34	1,5
17	16	44	30	1,75
18	16	48	35	1,75
19	14	38	26	1,75
20	16	41	30	1,75
21	10	46	35	1,25
22	16	41	30	1,75
23	14	38	27	1,75
24	12	38	27	1,5
25	16	47	36	1,75
26	10	47	36	1,25
27	12	42	31	1,5
28	14	45	31	1,75
29	18	40	29	2
30	10	42	30	1,25
...
32	12	39	26	1,5

Задание 5. Выполнить чертежи шпоночного соединения и его деталей.

Для валов с $d \leq 30$ мм, величина $k = 3 \dots 5$ мм;

Для валов с $d > 30$ мм, величина $k = 5 \dots 7$ мм.

Значения X размеров и отклонений брать из таблиц справочников, ГОСТов.



Варианты к заданию 5

№ вар.	a	b	c
1	19	45	32
2	22	48	37
3	25	47	39
4	19	47	31
5	19	46	34
6	29	46	42
7	18	47	30
8	27	48	43
9	26	46	38
10	30	48	43
11	21	46	35
12	20	45	34
13	20	45	36
14	28	45	42
15	28	46	40
16	26	48	42
17	18	49	33
18	28	49	42
19	27	48	42
20	24	46	38
21	23	48	39
22	18	49	34
23	28	49	44
24	29	46	42
25	21	46	35
26	20	45	34
27	23	46	36
28	26	46	39
29	19	47	35
30	18	46	33
...
200	22	47	34

Задание 6. Выполнить чертежи шлицевого соединения и его деталей.
 Значения размеров D, b, с брать из ГОСТ 1139-80, либо машиностроительных справочников в зависимости от диаметра d и серии. Радиус на сбеге шлицевой канавки брать исходя из соответствующего диаметра фрезы из прилагаемой таблицы. Величину фаски k шлицевой втулки брать на 1..2 мм больше D.

XX'10

ГОСТ 1139-80
 $d-zxdt7xDa11xbf8$

Ра 25
 Ра 0,63

2,5x45°
 L

А-А

Ра 2,0
 Ра 0,63

Б-Б

А(2,5:1)

1. H14, h14, ± IT14
 2. 45...50 HRC₃

Изм.	Лист	№ докум.	Подп.	Дата
Разработ.				
Проб.				
Техн. контр.				
Исполн.				
Утв.				

01.XX

Вал шлицевой

Лист	Масса	Масштаб
у	21	1:1
Листов	1	

В-40 ГОСТ 2590-88
 Круц 45-117-М2-Т ГОСТ 1050-88
 Казанский ГАУ каф. ОИД
 группа
 Копировал Формат А4

XX'20'80

ГОСТ 1139-80
 $d-zxdtH7xDH12xbH8$

Ра 25
 Ра 0,63

35
 k x 45°
 2 фаски

А-А

Ра 2,0

Б-Б

А(2,5:1)

1. H14, h14, ± IT14
 2. 45...50 HRC₃

Изм.	Лист	№ докум.	Подп.	Дата
Разработ.				
Проб.				
Техн. контр.				
Исполн.				
Утв.				

08.02.XX

Втулка шлицевая

Лист	Масса	Масштаб
у	19	1:1
Листов	1	

В-100 ГОСТ 2590-88
 Круц 45-117-М2-Т ГОСТ 1050-88
 Казанский ГАУ каф. ОИД
 группа
 Копировал Формат А4

XX'Е0'80

ГОСТ 1139-80
 $d-zxdtH7/h7xDH12/d11xbf8$

Изм.	Лист	№ докум.	Подп.	Дата
Разработ.				
Проб.				
Техн. контр.				
Исполн.				
Утв.				

08.03.XX

Соединение шлицевое

Лист	Масса	Масштаб
у	4	1:1
Листов	1	

Казанский ГАУ каф. ОИД
 группа
 Копировал Формат А4

Варианты к заданию 6

№ вар.	z	d	Серия	L	l
1	6	23	легкая	53	44
2	6	26	легкая	44	34
3	6	28	легкая	53	44
4	8	36	легкая	56	47
5	8	32	легкая	52	42
6	8	36	легкая	54	45
7	8	42	легкая	51	41
8	8	46	легкая	44	34
9	8	52	легкая	55	48
10	8	56	легкая	51	41
11	8	62	легкая	56	49
12	10	72	легкая	47	37
13	10	82	легкая	56	47
14	10	92	легкая	45	37
15	10	102	легкая	53	45
16	10	112	легкая	53	46
17	6	23	средняя	51	42
18	6	26	средняя	49	40
19	6	28	средняя	45	36
20	8	36	средняя	55	47
21	8	32	средняя	54	46
22	8	36	средняя	55	46
23	8	42	средняя	50	40
24	8	46	средняя	45	36
25	8	52	средняя	54	45
26	8	56	средняя	46	36
27	8	62	средняя	50	42
28	10	72	средняя	44	35
29	10	82	средняя	50	43
30	10	92	средняя	45	38
...
200	10	112	тяжелая	56	48

Задание 7 – Изображение сварных соединений

Нанести обозначения сварных соединений. Неуказанные параметры шва выбрать самостоятельно из соответствующего ГОСТа для каждого из типов сварки

Варианты заданий:

В таблице с вариантами буквы обозначают:

а	Ручная сварка	д	двухсторонний	и	многорядный
б	Сварка под флюсом	е	односторонни	к	однорядный
в	Дуговая сварка в среде инертных газов	ж	цепное		
г	Электрошлаковая сварка	з	шахматное		

№ вар.	Стыковое		Угловое			Тавровое						Скос кромок
	s	Тип сварки	s	Тип шва	Тип сварки	s ₁	s ₂	Расположение	L	t	Тип сварки	
1	65	г	29	е	а	4	8	ж	50	110	в	Без скоса кромок
2	60	г	9	д	в	4	8	з	40	90	в	
3	9	в	11	е	в	6	10	ж	60	100	б	
4	41	а	20	д	в	6	9	з	50	90	б	
5	56	г	34	е	а	3	11	ж	60	80	в	
6	41	а	17	д	в	4	10	з	60	120	в	
7	79	г	27	е	а	6	8	ж	60	110	б	
8	29	б	23	д	в	3	13	з	50	120	в	
9	56	г	29	е	а	5	13	ж	50	100	в	
10	76	г	24	д	в	6	11	з	60	90	б	
11	39	б	21	е	в	3	12	ж	50	120	в	
12	16	в	33	д	а	6	13	з	60	120	б	
13	66	г	15	е	в	4	11	ж	40	90	в	
14	34	б	21	д	в	3	10	з	50	100	в	
15	48	а	2	е	в	7	9	ж	40	90	б	
16	26	б	10	д	в	3	8	з	50	100	в	
17	62	г	5	е	в	5	9	ж	60	120	в	
18	20	в	11	д	в	6	11	з	40	80	б	
19	43	а	30	е	а	4	10	ж	40	80	в	
20	19	в	8	д	в	3	10	з	50	120	в	
21	63	г	30	е	а	5	10	ж	40	90	в	
22	34	б	23	д	в	5	10	з	60	120	в	
23	26	б	2	е	в	3	13	ж	50	100	в	
24	49	а	2	д	в	7	10	з	40	100	б	
25	41	а	29	е	а	3	10	ж	50	80	в	
26	71	г	17	д	в	5	9	з	40	100	в	
27	69	г	15	е	в	4	11	ж	40	120	в	
28	39	б	5	д	в	5	8	з	60	90	в	
29	30	б	8	е	в	4	10	ж	60	100	в	
30	76	г	16	д	в	3	13	з	40	80	в	
31	27	б	14	е	в	6	11	ж	60	120	б	
32	57	г	16	д	в	3	10	з	40	90	в	

№ вар.	Внахлестку							Контактная точечная			Контактная роликовая			
	s ₁	s ₂	Тип шва	Расположение	L	t	Тип сварки	Скос кромок	Кол-во рядов	s	Расположение	L	t	s
1	4	8	е	ж	50	110	в	Без скоса кромок	и	1	з	50	110	0,8
2	4	8	д	з	40	90	в		и	4	з	40	90	0,9
3	6	10	е	ж	60	100	б		и	3	ж	60	100	2,2
4	6	9	д	з	50	90	б		к	5	-	50	90	1,7
5	3	11	е	ж	60	80	в		и	3	з	60	80	2,9
6	4	10	д	з	60	120	в		к	2	-	60	120	1,6
7	6	8	е	ж	60	110	б		и	4	ж	60	110	2,8
8	3	13	д	з	50	120	в		и	2	з	50	120	0,7
9	5	13	е	ж	50	100	в		и	3	з	50	100	2,2
10	6	11	д	з	60	90	б		к	5	-	60	90	3
11	3	12	е	ж	50	120	в		и	2	з	50	120	0,7
12	6	13	д	з	60	120	б		к	3	-	60	120	1,9
13	4	11	е	ж	40	90	в		и	3	з	40	90	1,8
14	3	10	д	з	50	100	в		и	2	з	50	100	2,5
15	7	9	е	ж	40	90	б		и	1	ж	40	90	0,4
16	3	8	д	з	50	100	в		к	4	-	50	100	1
17	5	9	е	ж	60	120	в		и	4	з	60	120	0,6
18	6	11	д	з	40	80	б		и	1	ж	40	80	1,1
19	4	10	е	ж	40	80	в		и	1	з	40	80	1,6
20	3	10	д	з	50	120	в		к	4	-	50	120	0,3
21	5	10	е	ж	40	90	в		и	3	з	40	90	0,3
22	5	10	д	з	60	120	в		к	5	-	60	120	0,5
23	3	13	е	ж	50	100	в		и	1	з	50	100	2,2
24	7	10	д	з	40	100	б		и	5	ж	40	100	0,8
25	3	10	е	ж	50	80	в		и	2	з	50	80	1,6
26	5	9	д	з	40	100	в		и	3	з	40	100	1,1
27	4	11	е	ж	40	120	в		и	1	з	40	120	2,2
28	5	8	д	з	60	90	в		к	2	-	60	90	2,9
29	4	10	е	ж	60	100	в		и	1	з	60	100	2,4
30	3	13	д	з	40	80	в		и	1	з	40	80	2,6
31	6	11	е	ж	60	120	б		и	5	ж	60	120	2,9
32	3	10	д	з	40	90	в		и	1	з	40	90	2,1

07.01

Соединение стыковое

Толщина свариваемых деталей $s=10$
 Шов односторонний, со скосом одной кромки
 Усиление шва снять
 Сварка в среде углекислого газа
 плавящимся электродом

Обозначение шва
с лицевой стороны

A-A

ГОСТ 14.771-76-С8-УП $\sqrt{Ra 5,0}$

Обозначение шва
с обратной стороны

ГОСТ 14.771-76-С5-УП

07.01				
Изм.	Лист	№ докум.	Лист	Лист
Разработ.	Проф.	Инженер	Инженер	Инженер
Начальник	Классификация	Материал	Сварка	Среды
Мат.	Лист	№ докум.	Лист	Лист

Соединения сварные

Авт.	Масса	Максимум
у	-	1:1
Лист	1	Листов
Казанский ГАУ каф. инженерных дисциплин ЭЭ/ИЭ		

Копировать Формат А4

07.01

Соединение тавровое

Толщина первой детали $s_1=5$
 Толщина второй детали $s_2=10$
 Шов двусторонний без скоса кромок,
 прерывистый с шахматным расположением (длина провариваемого
 участка $l=50$ мм, шаг между участками $l=100$ мм);
 Автоматическая сварка под слоем флюса

ГОСТ 8713-79-Т3-АФ-5-50Z.100

07.01				
Изм.	Лист	№ докум.	Лист	Лист
Разработ.	Проф.	Инженер	Инженер	Инженер
Начальник	Классификация	Материал	Сварка	Среды
Мат.	Лист	№ докум.	Лист	Лист

Соединения сварные

Авт.	Масса	Максимум
у	-	1:1
Лист	1	Листов
Казанский ГАУ каф. инженерных дисциплин ЭЭ/ИЭ		

Копировать Формат А4

07.01

Соединение угловое

Толщина свариваемых деталей $s=25$
 Шов двусторонний со скосом двух кромок
 Ручная электродуговая сварка
 Шов выполнить при монтаже изделия

ГОСТ 5264-80-У10

07.01				
Изм.	Лист	№ докум.	Лист	Лист
Разработ.	Проф.	Инженер	Инженер	Инженер
Начальник	Классификация	Материал	Сварка	Среды
Мат.	Лист	№ докум.	Лист	Лист

Соединения сварные

Авт.	Масса	Максимум
у	-	1:1
Лист	1	Листов
Казанский ГАУ каф. инженерных дисциплин ЭЭ/ИЭ		

Копировать Формат А4

07.01

Соединение внахлестку

Толщина первой детали $s_1=5$
 Толщина второй детали $s_2=10$
 Длина нахлестки $B=25$
 Шов двусторонний без скоса кромок,
 прерывистый с целым расположением
 (длина провариваемого участка 50 мм, шаг между участками 100 мм);
 Наплывы и неровности шва обработать с плавным переходом к
 основному металлу
 Сварка в инертных газах неплавящимся электродом, с присадочным
 материалом

ГОСТ 14.771-76-И1П-4

07.01				
Изм.	Лист	№ докум.	Лист	Лист
Разработ.	Проф.	Инженер	Инженер	Инженер
Начальник	Классификация	Материал	Сварка	Среды
Мат.	Лист	№ докум.	Лист	Лист

Соединения сварные

Авт.	Масса	Максимум
у	-	1:1
Лист	1	Листов
Казанский ГАУ каф. инженерных дисциплин ЭЭ/ИЭ		

Копировать Формат А4

1020

Соединения с помощью контактной роликовой электросварки
ГОСТ 15878-79

Шов внахлестку, прерывистый. Ширина роликового шва 6 мм.
Длина провариваемого участка L=50 мм, шаг t=100 мм.
Толщина деталей s=5 мм

ГОСТ 15878-79-Н6-Кр-6x50 / 40

Лист № 001	Лист № 002	Лист № 003	Лист № 004	Лист № 005	Лист № 006	Лист № 007	Лист № 008	Лист № 009	Лист № 010
Имя	Лист	№ докум.	Лист	Штук					

07.01 Лист 6

Копировать Формат А4

1020

Соединения с помощью контактной точечной электросварки
ГОСТ 15878-79

Шов внахлестку, трехрядный с шахматным расположением точек.
Расчетный диаметр точек 10 мм, шаг между точками 40 мм.
Толщина деталей s=5 мм

ГОСТ 15878-79-Н5-Кт-10Z.40

Лист № 001	Лист № 002	Лист № 003	Лист № 004	Лист № 005	Лист № 006	Лист № 007	Лист № 008	Лист № 009	Лист № 010
Имя	Лист	№ докум.	Лист	Штук					

07.01 Лист 5

Копировать Формат А4

1020

Соединение точечная дуговой сваркой
ГОСТ 14776-79

Точечный шов внахлестку. Сварка аргоно-дуговая, плавящимся электродом. Диаметр электрода 9 мм, шаг 100 мм.
Без подготовки кромок, односторонний. Расположение точек - шахматное.

ГОСТ 14776-79-Н1-ИП-9Z.100

Лист № 001	Лист № 002	Лист № 003	Лист № 004	Лист № 005	Лист № 006	Лист № 007	Лист № 008	Лист № 009	Лист № 010
Имя	Лист	№ докум.	Лист	Штук					

07.01 Лист 7

Копировать Формат А4

4. МЕТОДИЧЕСКИЕ МАТЕРИАЛЫ, ОПРЕДЕЛЯЮЩИЕ ПРОЦЕДУРЫ ОЦЕНИВАНИЯ ЗНАНИЙ, УМЕНИЙ, НАВЫКОВ И (ИЛИ) ОПЫТА ДЕЯТЕЛЬНОСТИ, ХАРАКТЕРИЗУЮЩИХ ЭТАПЫ ФОРМИРОВАНИЯ КОМПЕТЕНЦИЙ

Лабораторные занятия оцениваются по самостоятельности выполнения работы, грамотности в оформлении, правильности выполнения.

Самостоятельная работа оценивается по качеству и количеству выполненных домашних работ, грамотности в оформлении, правильности выполнения.

Промежуточная аттестация проводится в форме зачета.

Критерии оценки зачета с оценкой в тестовой форме: количество баллов или удовлетворительно, хорошо, отлично. Для получения соответствующей оценки на зачете по курсу используется накопительная система балльно-рейтинговой работы студентов. Итоговая оценка складывается из суммы баллов или оценок, полученных по всем разделам курса и суммы баллов полученной на зачете.

Критерии оценки уровня знаний студентов с использованием теста на зачете по учебной дисциплине

Оценка	Характеристики ответа студента
Отлично	86-100 % правильных ответов
Хорошо	71-85 %
Удовлетворительно	51- 70%
Неудовлетворительно	Менее 51 %

Количество баллов и оценка неудовлетворительно, удовлетворительно, хорошо, отлично определяются программными средствами по количеству правильных ответов к количеству случайно выбранных вопросов.

Критерии оценивания компетенций следующие:

1. Ответы имеют полные решения (с правильным ответом). Их содержание свидетельствует об уверенных знаниях обучающегося и о его умении решать профессиональные задачи, оценивается в 5 баллов (отлично);

2. Более 75 % ответов имеют полные решения (с правильным ответом). Их содержание свидетельствует о достаточных знаниях обучающегося и его умении решать профессиональные задачи – 4 балла (хорошо);

3. Не менее 50 % ответов имеют полные решения (с правильным ответом) Их содержание свидетельствует об удовлетворительных знаниях обучающегося и о его ограниченном умении решать профессиональные задачи, соответствующие его будущей квалификации – 3 балла (удовлетворительно);

4. Менее 50 % ответов имеют решения с правильным ответом. Их содержание свидетельствует о слабых знаниях обучающегося и его неумении решать профессиональные задачи – 2 балла (неудовлетворительно).