

Министерство сельского хозяйства РФ

**Департамент научно-технологической политики и образования
ФГБОУ ВО Казанский государственный аграрный университет**

Институт механизации и технического сервиса

**Направление: «Эксплуатация транспортно-технологических машин и
комплексов»**

Профиль: «Автомобили и автомобильное хозяйство»

Кафедра: «Тракторы, автомобили и энергетические установки»

ВЫПУСКНАЯ КВАЛИФИКАЦИОННАЯ РАБОТА

на соискание степени «бакалавр»

Тема: «Проектирование пункта технического обслуживания грузовых автомобилей с разработкой передвижной тележки для установки и снятия колес»

Шифр ВКР.23.03.03.128.21.ТУСКА 00.00.00 ПЗ

Студент	<u>Б272-09у группа</u>	 подпись	<u>Маулитов Р.М.</u> Ф.И.О.
Руководитель	<u>доцент</u>	 подпись	<u>Хафизов Р.Н.</u> Ф.И.О.

Обсужден на заседании кафедры и допущен к защите (Протокол № 5 от 09.03.2021 г.)

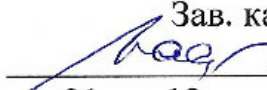
Зав. кафедрой	<u>профессор</u>	 подпись	<u>Хафизов К.А.</u> Ф.И.О.
	ученое звание		

Казань – 2021 г.

Министерство сельского хозяйства РФ
Департамент научно-технологической политики и образования
ФГБОУ ВО Казанский государственный аграрный университет
Институт механизации и технического сервиса
Направление: «Эксплуатация транспортно-технологических машин и
комплексов»

Профиль: «Автомобили и автомобильное хозяйство»

Кафедра: «Тракторы, автомобили и энергетические установки»

Утверждаю
Зав. кафедрой
 Хафизов К.А./
21 ___ 12 ___ 2020 г.

ЗАДАНИЕ НА ВЫПУСКНУЮ КВАЛИФИКАЦИОННУЮ РАБОТУ

Студенту: Маулитову Рамзилю Маулитовичу

Тема: «Проектирование пункта технического обслуживания грузовых автомобилей с разработкой передвижной тележки для установки и снятия колес»

Утверждена приказом по университету от 24.02.2021__ № 51

2. Срок сдачи студентом законченного ВКР _____ 05.03.2021__

3. Исходные данные к ВКР: Материалы, собранные в период преддипломной практики по данной теме, а также новые технические решения (анализ существующих конструкций, патенты, статьи и др.).

4. Перечень подлежащих разработке вопросов:

1. Аналитическая часть; 2. Технологическая часть; 3. Конструкторская часть.

5. Перечень графического материала (с указанием обязательных чертежей).

Лист 1 – Анализ существующих конструкций; Лист 2 – Технологический процесс по демонтажу и монтажу шин автомобилей; Лист 3 – Пункт ТО; Лист 4 – Тележка для снятия и установки колес автомобилей; Лист 5 – Детализовка; Лист 6 – Экономическое обоснование конструкции.

6. Консультанты по ВКР с указанием соответствующих разделов

Раздел	Консультант
Конструкторская часть	Хафизов Р.Н.

7. Дата выдачи задания _____ 21.12.2020 _____

КАЛЕНДАРНЫЙ ПЛАН

№ п/п	Наименование этапов дипломного проектирования	Срок выполнения	Примечание
1	Аналитическая часть	17.01.2021	
2	Технологическая часть	08.02.2021	
3	Конструкторская часть	05.03.2021	

Студент _____  (Маулитов Р.М.)

Руководитель ВКР _____  (Хафизов Р.Н.)

АННОТАЦИЯ

Выпускная квалификационная работа состоит из пояснительной записки на 68 листах компьютерного текста и графической части на 6 листах формата А1.

Записка состоит из введения, трёх разделов, выводов и включает 7 рисунков, 9 таблиц и спецификации. Список использованной литературы содержит 22 наименования.

В первом разделе приведен технологический процесс по демонтажу и монтажу шин автомобилей, а также произведен патентный поиск существующих устройств.

Во втором разделе произведено проектирование зоны технического обслуживания, а также расчет и выбор основного производственного оборудования для участка.

В третьем разделе разработана тележка для снятия и установки колес грузового автомобиля, произведены необходимые расчеты деталей и узлов конструкции. Также в третьем разделе спроектирована инструкция по охране труда, технике безопасности и физической культуре в производстве. Приведено экономическое обоснование конструкции.

Пояснительная записка завершается выводами.

ABSTRACT

The final qualifying work consists of an explanatory note on 68 sheets of computer text and a graphic part on 6 sheets of A1 format.

The note consists of an introduction, three sections, conclusions and includes 7 figures, 9 tables and specifications. The list of references contains 22 names.

The first section presents the technological process for dismantling and installation of tires of cars, as well as a patent search of existing devices.

In the second section, the design of the maintenance area, as well as the calculation and selection of the main production equipment for the site.

In the third section the truck for removal and installation of wheels of the truck is developed, necessary calculations of details and knots of a design are made. Also in the third section the instruction on labor protection, safety and physical culture in production is designed. The economic justification of the design is given.

The explanatory note concludes.

СОДЕРЖАНИЕ

ВВЕДЕНИЕ.....	8
1. АНАЛИТИЧЕСКАЯ ЧАСТЬ.....	9
1.1 Виды и назначение шины.....	9
1.2 Технологический процесс обслуживания шин	11
1.2.1 Монтаж, демонтаж покрышки.....	12
1.3 Цели и задачи ВКР.....	18
2 ТЕХНОЛОГИЧЕСКАЯ ЧАСТЬ.....	19
2.1 Расчет годовых объемов работ ТО.....	19
2.2 Расчет числа постов ТО	22
2.3 Расчет числа рабочих и площадей пункта ТО	23
2.4 Предлагаемая организация работ по ТО автомобилей.....	26
3 КОНСТРУКТОРСКАЯ ЧАСТЬ	33
3.1 Назначение и конструкция приспособления.....	33
3.2 Устройство и работа предлагаемого приспособления.....	33
3.3 Расчеты, подтверждающие работоспособность.....	35
3.4 Безопасность жизнедеятельности и охрана труда.....	45
3.3.1 Разработка системы мероприятий по обеспечению безопасности труда	45
3.5 Физическая культура на производстве.....	49
3.6 Экономическое обоснование конструкции.....	54
ВЫВОДЫ.....	63
СПИСОК ИСПОЛЬЗОВАННОЙ ЛИТЕРАТУРЫ	64
СПЕЦИФИКАЦИЯ.....	66

ВВЕДЕНИЕ

В настоящее время существует несколько видов транспорта для перевозки грузов и пассажиров: воздушный, водный, железнодорожный и автомобильный. Наиболее распространенным является автомобильный транспорт.

Для автомобильного транспорта главной задачей является полное, качественное и своевременное выполнение всех потребностей юридических и физических лиц в перевозках, при возможности минимальных затрат, материальных и трудовых ресурсов. Решение этой задачи требует преимущественно развития автотранспорта общего пользования, повышении е грузовых и пассажирских перевозок, укрепление материально-технической базы и концентрации транспортных средств на крупных автотранспортных предприятиях, улучшение технического обслуживания и ремонта подвижного состава.

Существенный рост автопарка страны предопределяет опережающий темп развития автотранспорта по сравнению с другими видами. Для поддержания автопарка в технически исправном состоянии все шире внедряются средства диагностирования и новые формы организации труда. Все это требует ускоренного развития материально-технической базы предприятий, дальнейшего совершенствования процессов технического обслуживания и ремонта автомобилей, внедрение широкой механизации выполняемых работ и улучшение организации производства.

Механизация работ облегчает и ускоряет многие технические процессы, поэтому от рабочих обслуживающих автомобили, сейчас требуется не только знание устройства, но и практические навыки пользования современным оборудованием, умение применять необходимые приспособления, инструмент, контрольно-измерительные приборы при диагностировании автомобилей.

Применение современного оборудования при техническом обслуживании и ремонте автомобилей не исключает выполнение общеслесарных работ, которыми должен владеть каждый рабочий-ремонтник.

Поэтому для поддержания парка автомобилей и специальной строительно-дорожной техники в технически исправном состоянии требует дальнейшее развитие и совершенствование производственно-технической базы, станций технического обслуживания автомобилей, автозаправочных станций и других предприятий автотранспортной отрасли.

1 АНАЛИТИЧЕСКАЯ ЧАСТЬ

1.1 Виды и назначение шины

Шина представляет собой резиновую или резинотканевую оболочку, надеваемую на обод колеса автомобиля и других колесных машин. Основными свойствами шины являются обеспечение необходимого сцепления с поверхностью дороги и амортизация возникающих при движении автомобиля динамических нагрузок на колесо. Шины существенно влияют на длину тормозного пути, расход топлива и другие эксплуатационные характеристики автомобиля.

Автомобильные шины делятся:

- по назначению;
- форме профиля;
- габаритам;
- конструкции;
- принципу герметизации.

По назначению шины делятся для применения на легковых автомобилях, грузовых автомобилях малой грузоподъемности, микроавтобусах и прицепах к ним во всех климатических зонах при температуре окружающей среды от -45 C° до $+55\text{ C}^{\circ}$. Шины грузовых автомобилей применяются на грузовых автомобилях, прицепах, полуприцепах, автобусах, троллейбусах во всех климатических зонах при температуре окружающей среды до -45 C° . По габаритам шины делятся на крупногабаритные с шириной профиля 350 мм (14 дюймов) и более, независимо от посадочного диаметра; среднегабаритные с шириной профиля от 200 мм до 350 мм (от 7 до 14 дюймов) и посадочным диаметром не менее 457 мм (18 дюймов); малогабаритные с шириной профиля не более 260 мм (до 10 дюймов) и посадочным диаметром не более 457 (18 дюймов) [3, 16].

По форме профиля шины делятся обычного профиля с отношением высоты профиля (H) к его ширине (B) более 0,89:

- широкопрофильные - $H/B = 0,6 - 0,9$;
- низкопрофильные - $H/B = 0,7 - 0,88$;
- сверхнизкопрофильные - $H/B = < 0,7$;
- арочные - $H/B = 0,39 - 0,5$;
- пневмокотки - $H/B = 0,25 - 0,39$.

По конструкции шины делятся на

- диагональные, у которых нити корда каркаса и брекера перекрещиваются в смежных слоях, а угол наклона нитей по середине беговой дорожки в каркасе и брекере от 45° до 60° ;

- радиальные, (радиальные шины бывают со съемным протектором) у которых угол наклона нитей корда каркаса 0° , а брекера - не менее 65° . Эти шины имеют каркас с меньшим числом слоев корда, чем у диагональных, мощный брекер чаще металлокордный, что обеспечивает меньшие окружную деформацию шины при качении и проскальзывании протектора в контакте с дорожным покрытием и как следствие радиальные шины имеют меньшие теплообразование и потери на качение, большие сроки службы, максимальную нагрузку и допустимую скорость [16,17,18].

Шины изготавливают в зависимости от назначения и условий эксплуатации со следующими рисунками протектора:

- дорожный (Д), летние - наиболее распространенные. Их отличают четко выраженные продольные канавки для отвода воды из пятна контакта протектора с дорогой, слабо выраженные поперечные канавки и отсутствие микрорисунка. Кроме того, они имеют обязательный плавный (скругленный) переход от протектора к боковинам. Шины этого типа обеспечивают максимальное сцепление с сухой и мокрой дорогой, обладают максимальной износостойкостью и наилучшим образом приспособлены для скоростной езды. Для движения по грунтовым дорогам (особенно мокрым) и зимой они малопригодны.

- всесезонный - хорошо приспособлены для работы на сухом и мокром асфальте, отличаются удовлетворительной приспособленностью к

зимним дорогам большим износом, чем летние. Рисунок протектора всесезонной шины более разветвленный, причем элементы рисунка группируются в хорошо различимую "дорожку" и разделены канавками разной ширины; на элементах рисунка - "шашках" - имеются узкие прорези дополнительного микрорисунка. Как правило, на этих шинах маркировка all season, или условные знаки (снежинка или капля).

- универсальный - (по отечественной терминологии) предназначены для работы на дорогах любого качества. Причем четкую границу между ними и всесезонными провести бывает довольно трудно. Отличаются они, прежде всего более глубоким и разветвленным рисунком протектора. Дело в том, что, под дорогами "любого качества" в СНГ можно понимать 60-80 % всех дорог, включая и бездорожье, поэтому этот тип шин во многом - отечественное изобретение. По западным меркам к универсальным можно отнести шины типа M+S (Mud and Snow - грязь и снег) в варианте с менее расчлененным канавками рисунком протектора, со слабо выраженным микрорисунком или без него, повышенной проходимости [18].

- зимний (З) предназначен для работы на заснеженных и обледенелых дорогах, сцепные качества покрытия которых могут изменяться, в зависимости от ситуации, от минимальных (гладкий лед или каша из снега и воды) до небольших (укатанный снег на морозе). Рисунок протектора таких шин имеет четко выраженные "шашки" от продольных и поперечных канавок значительной глубины. У "шашек" сложный фигурный рельеф для увеличения рабочих боковых поверхностей, а также разветвленный микрорисунок. Зимние шины также обозначаются индексом M+S. Зачастую они имеют строго определенное направление движения (указано стрелкой).

- карьерный (Кар) - для работы карьерах, лесозаготовках и т. п.

1.2 Технологический процесс обслуживания шин

Процесс обслуживание заключается в следующем:

а) Снятые с автомобиля колеса отмыть от грязи, используя мойку высокого давления.

б) Определить техническое состояние шин и колес по ГОСТ Р 517091. Произвести визуальный осмотр на наличие повреждений боковых стенок, протектора покрышки и диска колеса. Проверить шину на герметичность (отсутствие проколов) путем погружения колеса в ванну с водой. В случае обнаружения повреждений или утечки воздуха или газа через проколы в покрышке отремонтировать покрышку (или ездовую камеру) в соответствии с требованиями ТСТО 81191826-009-2009. Определить ремонтпригодность колесного диска, произвести соответствующий ремонт или правку. Если утечка воздуха или газа происходит через вентиль (корпус, золотник) заменить вентиль (по ГОСТ 8107) у бескамерных шин. Удалить из протектора застрявшие в канавках посторонние предметы [18].

в) Наличие вздутий боковых стенок свидетельствует о повреждении каркаса. Выяснить причину и либо отремонтировать, либо забраковать покрышку.

г) При наличии повреждений, превышающих по своим размерам допускаемые, покрышку забраковать.

д) Проверить остаточную глубину рисунка протектора по индикатору износа, и если она менее допускаемой, покрышку забраковать.

е) Проверить давление в шинах и при необходимости довести до нормы.

ж) Произвести балансировку колес.

1.2.1 Монтаж, демонтаж покрышки

К работе на стенде для замены шин должны быть допущены только специально обученные и уполномоченные лица с экспертными знаниями.

Работа шиномонтажного поста делится на следующие части:

а) Снятие колеса с автомобиля;

б) Отрыв бортов шины от закраин и смещение с полок обода:

- Подкатить (не подносить, так как, уронив, можно нанести травму) колесо к шиномонтажному стенду. Перед отрывом бортов от закраин обода необходимо снять колпачок или колпачок-ключик, вывернуть золотник из вентиля и выпустить газ или воздух из шины, снять все балансирующие грузики [6,18].

- Приставить колесо к резиновому упору (S) рисунок 1.1(А) с правой стороны шиномонтажного стенда.

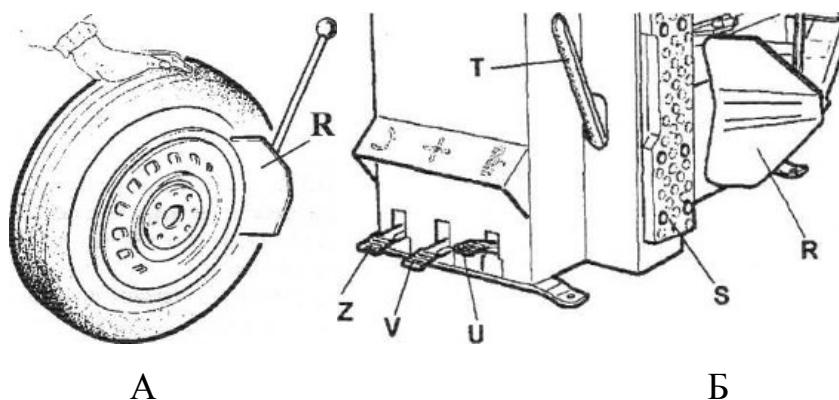


Рисунок 1.1 - Отрыв бортов шины от закраин и смещение с полок обода

- Приставить устройство для отрыва борта (R) к борту шины на расстоянии приблизительно один сантиметр от закраины обода, проследить, чтобы устройство не давило на область расположения вентиля (или датчика давления). Уделить внимание положению устройства для отрыва борта (R), который должен давить на шину, а не на обод.

- Нажать на педаль (U) для того, чтобы включить устройство отрыва борта, и отпустить её, когда упор достигнет конца своего движения или когда произойдёт отрыв борта.

- Слегка проворачивая шину (колесо), повторять операцию отрыва по всей окружности и с обеих сторон шины (колеса) до тех пор, пока оба борта не будут полностью отделены от полок обода рисунок 1.1 (Б).

в) Снятие крышки с обода (разбортовка):

- Положить колесо на поворотный стол станда и нажать педаль (V) для расхождения зажимов и зажатия обода. Убедиться в том, что обод надёжно зафиксирован зажимами.

- Нанести на борт шины специальную смазку во избежание повреждений борта.

- Опустить монтажный шток (M) до тех пор, пока монтажная головка (I) не будет установлена на верхней кромке обода, и зафиксировать ее при помощи рычага (K). При этом рычаг блокируется от перемещения в вертикальном направлении, в то время как монтажная головка отодвинется от обода на расстояние приблизительно 2 мм.

- После того, как монтажный шток (M) будет заблокирован от перемещения в вертикальном направлении, отвести ручную монтажную головку (I) от обода (приблизительно на 2 мм) с помощью маховичка, расположенного на левой стороне горизонтального рычага (N).

- Лопаткой (T), вставленной между бортом шины и передней частью монтажной головки (I), переместить борт шины в положение над монтажной головкой рисунок 1.2.

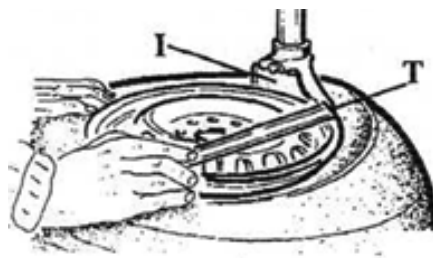


Рисунок 1.2 - Снятие покрышки с обода (разбортовка)

г) Монтаж покрышки на обод колеса (забортовка);

- Проверить состояние вентиля, если ставится новый вентиль. Разрывы и трещины резинового корпуса вентиля, влияющие на герметичность, не допускаются. При замене старого вентиля с резиновым основанием срезать его ножом и удалить из вентиляльного отверстия. Новый вентиль смазать консистентной смазкой. Ввести вентиль в вентиляльное отверстие колеса таким образом, чтобы кромки отверстия вошли в паз

вентиля, а уплотнительные кромки вентиля плотно прилегли к поверхности колеса, обеспечивая герметичность соединения. Металлический вентиль вернуть в вентиляльное отверстие.

- Установить колесо вентиляем (при монтаже камерной шины - вентиляльным отверстием) «вверх» на поворотный стол станда и закрепить его. Смазать борта покрышки специальной консистентной смазкой для того, чтобы избежать их повреждения и облегчить операции монтажа шины.

- Сдвинуть покрышку таким образом, чтобы её борт оказался ниже передней части монтажной головки и стал против кромки задней части монтажной головки [2,11].

- Завести часть нижнего борта покрышки в монтажный ручей обода и забортовать, вдавливая борт шины руками в ручей обода колеса и нажав на педаль (Z) для включения вращения поворотного стола (Y) по часовой стрелке. Продолжать до тех пор, пока не будет сделан полный оборот колеса. При этом следить, чтобы борт не оказывал давления на основание вентиля или датчик давления во избежание повреждения борта, вентиля (датчика давления) и лакокрасочного покрытия обода.

- Вставить ездовую камеру (при монтаже камерной шины), предварительно убедившись, что она не имеет дефектов. Завести вентиль камеры в вентиляльное отверстие.

- Аналогичным способом забортовать верхний борт, в случае камерной шины, не допуская повреждения ездовой камеры рисунок 1.3. Поворотом покрышки относительно обода совместить балансировочную метку на боковине шины с вентиляльным отверстием (вентилем). Допускаемое несовпадение ± 5 мм.

д) Балансировка колеса в сборе с шиной:

- Снять колесо с монтажного станда и подкатить к балансировочному станку. Общий вид балансировочного станка представлен на рисунке 1.4.

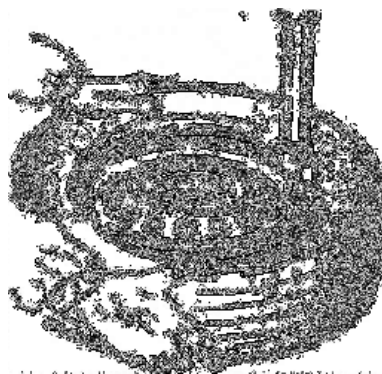
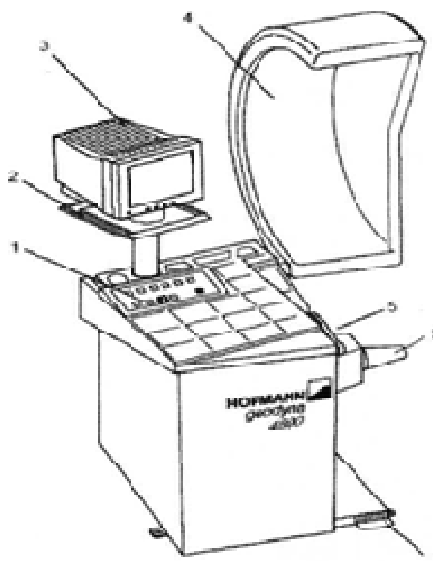


Рисунок 1.3 - Монтаж покрывки на обод колеса (забортовка)



1 - клавишное поле и крышка с ячейками для балансировочных грузиков; 2 - подставка под монитор; 3 - монитор; 4 - Защитный кожух колеса (поднят); 5 - рычаг для измерения диаметра обода и расстояния между станком и ободом; 6 - педаль стопорного тормоза; 7 - конус главного вала.

Рисунок 1.4 - Общий вид балансировочного станка

- В зависимости от способа крепления колеса на автомобиле (за центральное отверстие или на болтах) выбрать подходящие центрирующие-зажимные устройства (далее – ЦЗУ) из комплекта станка [4,5].

- Смонтировать соответствующее ЗУ таким образом, чтобы круглая головка винта, ввинченного в конце конуса главного вала, попала в паз корпуса зажимного устройства (далее - ЗУ), и затянуть зажимное устройство СТЯЖНЫМ ВИНТОМ.

- Установить колесо на станок. До крепления колеса на конусе главного вала определить ширину и посадочный диаметр обода по маркировке на крышке и(или) на ободе, ввести эти данные в программу станка. Также, следуя руководству по эксплуатации станка (далее - РЭ), ввести: тип колеса, вариант установки грузиков на ободе, расстояние между станком и левой балансировочной плоскостью.

- Закрепить колесо выбранным ЗУ, обеспечив точную центровку и достаточную затяжку.

- Перед балансировкой провести проверку радиального и бокового биений колеса, так как большие величины биений свидетельствуют о неправильном монтаже шины, что вообще не позволит произвести балансировку. При открытом защитном кожухе включить вращение колеса. При достижении установившегося режима отключить принудительное вращение и визуально наблюдать радиальное и боковое биения колеса, вращающегося по инерции [17,18].

- В случае заметных на глаз биений произвести их измерения в соответствии с методикой, если величина биений окажется более допустимых значений, крышка или обод подлежат выбраковке из-за несоответствия требованиям нормативной документации по биению.

- В случае отсутствия биений или если их величины находятся в пределах допуска провести динамическую балансировку колеса в сборе с шиной. Для этого запустить измерительный цикл вручную или автоматически при опускании кожуха в зависимости от выбранного режима работы.

- По окончании измерительного цикла привод автоматически отключается, вращение колеса прекращается, после чего открыть защитный кожух. На экране монитора индицируются измеренные величины дисбаланса для обеих плоскостей балансировки и соответствующие направления поворота колеса в положение уравновешенности.

- Установить балансировочные грузики, устраняющие дисбаланс.

- После установки грузиков произвести контрольный измерительный цикл. Если балансировка колеса выполнена правильно, то на мониторе на обоих полях индикации появятся нули и пиктограмма ОК.

е) Установка колес на автомобиль после балансировки.

1.3 Цели и задачи ВКР

Целью выпускной квалификационной работы является проект пункта ТО для организации и ремонта шин грузовых автомобилей. Для достижения цели необходимо решить следующие задачи:

а) Провести подбор оборудования, расчет численности производственных рабочих, компоновку и планировку пункта ТО.

б) Разработать оборудования для съема-установки и транспортирования автомобильных шин.

в) Разработать инструкцию по безопасности жизнедеятельности и охране труда, а также мероприятия по физической культуре на производстве

г) Провести технико-экономическую оценку конструкции.

2 ТЕХНОЛОГИЧЕСКАЯ ЧАСТЬ

В технологической части дипломного проекта необходимо решить вопросы, связанные с определением числа постов и количества рабочих, необходимых производственных площадей пункта ТО, а также сформулировать предложения по совершенствованию работ в пункта ТО.

2.1 Расчет годовых объемов работ ТО

Годовой объем работ ТО T_{TP} , чел·ч, определяем с учетом годового пробега автомобилей $L_{Г}$ и удельной трудоемкости ТО t_{TP} на 1000 км пробега для каждой марки автомобиля:

$$T_{TP} = \frac{L_{Г}}{1000} \cdot t_{TP}, \quad (2.1)$$

где $L_{Г}$ - годовой пробег автомобилей одной марки (по таблице 1.1, например, для автомобилей КАМАЗ $L_{Г} = 2120424$), км;

t_{TP} - удельная трудоемкость TP автомобилей одной марки, чел·ч/1000 км.

В свою очередь удельная трудоемкость ТО t_{TP} , чел·ч/1000 км, определяется:

$$t_{TP} = t_{TP}^H \cdot k_1 \cdot k_{2cp} \cdot k_3 \cdot k_4 \cdot k_5, \quad (2.2)$$

где t_{TP}^H - нормативная удельная трудоемкость TP (для автомобилей КАМАЗ $t_{TP}^H = 8,5$ [1]), чел·ч/1000км;

k_1 - коэффициент, учитывающий условия эксплуатации автомобилей (для 3 категории условий эксплуатации для t_{TP} $k_1 = 1,2$ [1]);

k_{2cp} - коэффициент, учитывающий модификацию подвижного состава;

k_3 - коэффициент, учитывающий природно-климатическую зону (для зоны холодного климата для t_{TP} $k_3 = 1,2$ [1]);

- k_4 - коэффициент, учитывающий пробег автомобилей с начала эксплуатации;
- k_5 - коэффициент, учитывающий мощность предприятия (для предприятия с $A_{и} =$ от 100 до 200 ед и технологически совместимыми группами менее трех $k_5 = 1,05$ [1]).

Средний коэффициент, учитывающий модификацию подвижного состава $k_{2ср}$, определяется:

$$k_{2ср} = \frac{A_{баз} \cdot k_{2баз} + A_{тяг} \cdot k_{2тяг} + A_{сам} \cdot k_{2сам} + A_{спец} \cdot k_{2спец}}{n}, \quad (2.3)$$

где $A_{баз}$, $A_{тяг}$, $A_{сам}$, $A_{спец}$ - соответственно количество базовых, тягачей, самосвалов и специализированных автомобилей данного семейства (для автомобилей КАМАЗ $A_{баз}=17$, $A_{тяг} = 9$, $A_{сам}=11$, $A_{спец}=4$), ед;

$k_{2баз}$, $k_{2тяг}$, $k_{2сам}$, $k_{2спец}$ - соответственно коэффициенты, учитывающие модификацию подвижного состава (для автомобилей КАМАЗ $k_{2баз}=1$, $k_{2сам}=1,15$, $k_{2тяг}=1,10$, $k_{2спец}=1,15$ [1]);

n - количество автомобилей одной марки (для автомобилей КАМАЗ $n=41$), ед.

Тогда коэффициент, учитывающий модификацию подвижного состава $k_{2ср}$ будет равен:

$$k_{2ср} = \frac{17 \cdot 1 + 9 \cdot 1,10 + 11 \cdot 1,15 + 4 \cdot 1,15}{41} = 1,076 .$$

Для определения k_4 необходимо знать «возраст» автомобилей, который характеризуется отношением пробега с начала эксплуатации к пробегу до КР. В качестве примера, определим расчетный пробег до КР

автомобилей КАМАЗ и в итоге «возраст» автомобилей КАМАЗ эксплуатируемых АТП.

Нормативный пробег автомобиля до КР $L_{\text{КР}}$ км, назначаем по [1] и корректируем с учётом условий эксплуатации:

$$L_{\text{КР}} = L_{\text{КР}}^{\text{H}} \cdot K_1 \cdot K_2 \cdot K_3, \quad (2.4)$$

где $L_{\text{КР}}^{\text{H}}$ - нормативный пробег автомобиля до КР (для автомобилей КАМАЗ $L_{\text{КР}}^{\text{H}} = 300000$ [1]), км;

K_1 - коэффициент, учитывающий категорию условий эксплуатации (для 3 категории для $L_{\text{КР}}$ $K_1 = 0,8$ [1]);

K_2 - коэффициент, учитывающий модификацию ПС (для автобусов для $L_{\text{КР}}$;

K_3 - коэффициент, учитывающий климатические условия (для зоны холодного климата для $L_{\text{КР}}$ $K_3 = 0,8$ [1]).

Средний коэффициент, учитывающий модификацию подвижного состава $k_{\text{ср}}$, определяется:

$$K_{2\text{ср}} = \frac{A_{\text{баз}} \cdot k_{2\text{баз}} + A_{\text{тяг}} \cdot k_{2\text{тяг}} + A_{\text{сам}} \cdot k_{2\text{сам}} + A_{\text{спец}} \cdot k_{2\text{спец}}}{n}, \quad (2.5)$$

где $A_{\text{баз}}$, $A_{\text{тяг}}$, $A_{\text{сам}}$, $A_{\text{спец}}$ - соответственно количество базовых, тягачей, самосвалов и специализированных автомобилей данного семейства (для автомобилей КАМАЗ $A_{\text{баз}} = 17$, $A_{\text{тяг}} = 9$, $A_{\text{сам}} = 11$, $A_{\text{спец}} = 4$);

$k_{2\text{баз}}$, $k_{2\text{тяг}}$, $k_{2\text{сам}}$, $k_{2\text{спец}}$ - соответственно коэффициенты, учитывающие модификацию подвижного состава (для автомобилей КАМАЗ $k_{2\text{баз}} = 1$, $k_{2\text{сам}} = 0,85$, $k_{2\text{тяг}} = 0,95$, $k_{2\text{спец}} = 0,85$ [1]);

n - количество автомобилей одной марки (для автомобилей КАМАЗ $n = 41$), ед.

Тогда средний коэффициент, учитывающий модификацию подвижного состава будет равен:

$$K_{2cp} = \frac{17 \cdot 1 + 9 \cdot 0,95 + 11 \cdot 0,85 + 4 \cdot 0,85}{41} = 0,92.$$

Тогда

$$L_{KP} = 300000 \times 0,8 \times 0,92 \times 0,8 = 176640 \text{ км}$$

и

$$L_3 / L_{KP} = 672805 / 176640 = 3,8,$$

т.е. для автомобилей КАМАЗ $L_3 =$ свыше 2,00 L_{KP} .

Тогда удельная трудоемкость ТР $t_{ТР}^H$, чел·ч\1000 км, для автомобилей марки КАМАЗ составит:

$$t_{ТР}^H = 8,5 \cdot 1,2 \cdot 1,076 \cdot 1,2 \cdot 2,1 \cdot 1,05 = 29,03 \text{ чел·ч/1000 км.}$$

Следовательно годовой объем работ ТР $T_{ТР}$, чел·ч, для автомобилей КАМАЗ составит:

$$T_{ТР} = \frac{2120424}{1000} \cdot 29,03 = 61556 \text{ чел·ч.}$$

Для определения годового объема работ постового текущего ремонта $T_{ПТР}$, чел·ч, годовой объем работ ТР необходимо умножить на долю постовых работ:

$$T_{ПТР} = T_{ТР} \cdot b_{пост}, \quad (2.6)$$

где $b_{пост}$ - доля постовых работ (для автомобилей КАМАЗ

$$b_{пост} = 0,45 [2]).$$

Тогда

$$T_{ПТР} = 61556 \cdot 0,45 = 27700 \text{ чел·ч.}$$

2.2 Расчет числа постов ТО

Исходные данные:

- годовая трудоемкость работ постового ТР $T_{ПТР} = 47198$ чел·ч;
- число дней работы зоны ТР в году $D_{рг} = 365$ дн;
- число смен работы зоны ТР $c = 2$;

- продолжительность смены

$$t_{см} = 8 \text{ ч.}$$

Число постов ТР $X_{тр}$:

$$X_{мп} = \frac{T_{мп} \cdot \eta_{см} \cdot \eta_n}{D_{рз} \cdot t_{см} \cdot P_n \cdot \eta_u} \cdot K_{мп}, \quad (2.7)$$

где η_n - коэффициент, учитывающий неравномерность возникновения отказов автомобиля (с учетом неравномерности возникновения отказов автомобиля принимаем $\eta_n = 1,25$ [4]);

$\eta_{см}$ - коэффициент, учитывающий долю работ выполняемых в наиболее загруженную смену (при односменной работе зоны ТР $\eta_{см} = 0,6$ [4]);

P_n - число рабочих на одном посту (по технологическим соображениям, с учетом типа ремонтируемых автомобилей принимаем $P_n = 2,0$), чел;

η_u - коэффициент, учитывающий использование рабочего времени поста (планируем организовать на АТП централизованную подготовку производства и поэтому принимаем $\eta_u = 0,85$ [4]);

$K_{мп}$ - коэффициент, учитывающий передачу части работ постового ТР комплексу подготовки производства (при организации централизованной подготовки производства принимаем $K_{мп} = 0,8$ [4]).

Тогда

$$X_{мп} = \frac{47198 \cdot 0,6 \cdot 1,25}{365 \cdot 8 \cdot 2,0 \cdot 0,85} \cdot 0,8 = 5,7.$$

Принимаем $X_{тр} = 6$.

2.3 Расчет числа рабочих и площадей пункта ТО

К производственным рабочим относятся рабочие зон и участков, непосредственно выполняющие работы по ремонту подвижного состава. Рассчитаем необходимое (явочное) и штатное (списочное) число рабочих. Технологически необходимое число обеспечивает выполнение суточной, а штатное – годовой производственной программы (объемов работ).

Технологически необходимое число рабочих $P_{т(яв)}$, чел, определяем по формуле:

$$P_{т(яв)} = \frac{T_{нтр}}{\Phi_{рм}} \cdot k_{пп}, \quad (2.8)$$

где $\Phi_{рм}$ - годовой объем времени рабочего места, ч.

В свою очередь годовой фонд рабочего места $\Phi_{рм}$, ч, определяется:

$$\Phi_{рм} = D_{рг} \cdot t_{см} - \sum D_{пп} \cdot t_{сокp}, \quad (2.9)$$

где $D_{рг}$ - режим работы зоны ТР в году ($D_{рг}=365$), дн;

$t_{см}$ - продолжительность смены ($t_{см} = 8$), ч;

$\sum t_{сокp}$ - число часов, на которые сокращаются смены в предпраздничные и предвыходные дни в течении года, ч;

$\sum D_{пп}$ - число предпраздничных и предвыходных дней, в которые планируются сокращения смены, дн.

По трудовому законодательству при режиме работы предприятия 365 дн. в году сокращения не планируются.

Следовательно годовой фонд рабочего места $\Phi_{рм}$, ч, составит:

$$\Phi_{рм} = 365 \cdot 8 = 2920 \text{ ч.}$$

Технологически необходимое число рабочих $P_{т(яв)}$, чел, составит:

$$P_{т(яв)} = \frac{47198}{2920} \cdot 0,8 = 12,9 \text{ чел, принимаем } P_{т(яв)} = 13 \text{ чел.}$$

В том числе по сменам: в первую 7 и во вторую 6.

Списочное число рабочих $P_{сп}$, чел, определяем с учетом годового фонда рабочего времени:

$$P_{сп} = \frac{T_{нтр}}{\Phi_p} \cdot k_{пп}, \quad (2.10)$$

где Φ_p - годовой фонд рабочего времени, ч.

В свою очередь годовой фонд рабочего времени Φ_p , ч, определяется:

$$\Phi_p = \Phi_{PM}^H - (D_{oo} + D_{до} + D_{ув}) \cdot \frac{40}{6},$$

- где Φ_{PM}^H - номинальный фонд времени рабочего места, ч;
 D_{oo} - продолжительность основного отпуска (для слесарей по ремонту автомобилей условия труда нормальные и $D_{oo} = 24$ [4]), дн;
 $D_{до}$ - продолжительность дополнительного отпуска (для районов приравненных к северным $D_{до} = 14$ [4]), дн;
 $D_{ув}$ - потери времени по уважительным причинам (с учетом выполнения работ мужчинами $D_{ув} = 10$ [4]), дн;
 $\frac{40}{6}$ - средняя продолжительность смены, ч.

Определяем Φ_{PM}^H для условий работы в обычные рабочие дни и соответствующей им продолжительности смены, т.е. для $D_{PT} = 249$ дн и $t_{CM} = 8$ ч или $D_{PT} = 301$ дн и $t_{CM} = 7$ ч.

При $D_{PT} = 249$ дн и $t_{CM} = 8$ ч предусмотрены сокращения смен на один час в предпраздничные дни, тогда Φ_{PM}^H , ч:

$$\Phi_{PM}^H = 249 \cdot 8 - 8 \cdot 1 = 1984 \text{ ч}$$

Тогда годовой фонд рабочего времени Φ_p , ч, составит:

$$\Phi_p = 1984 - (24 + 14 + 10) \cdot \frac{40}{6} = 1664 \text{ ч.}$$

Следовательно, списочное число рабочих в зоне ТР P_{cn} , чел, составит:

$$P_{cn} = \frac{47198}{1664} \cdot 0,8 = 22,7 \approx 23 \text{ чел.}$$

Анализируя данные вычисления можно сделать вывод о недостаточности рабочих в зоне ТР. Следует укомплектовать зону ТР еще 5 исполнителями и исключить из процесса ремонта водителей.

Площадь пункта постового ТО F_{TP} , m^2 , определяем по плотности расстановки постов:

$$F_{mp} = f_a \cdot X_{mp} \cdot K_n, \quad (2.11)$$

где f_a - максимальная площадь под автомобилем, м²;
 $X_{тр}$ - число постов в зоне;
 K_n - коэффициент плотности расстановки постов (с учетом назначения постов и типа автомобилей принимаем $K_n = 6$ [4]).

Площадь под автомобилем f_a , м, определяется по формуле:

$$f_a = B_a \cdot L_a, \quad (2.12)$$

где L_a - длина автомобиля (для автомобиля КаМАЗ-55111 $L_a = 8,1$ [5]), м;
 B_a - ширина автомобиля (для автомобиля КаМАЗ-55111 $L_a = 2,64$ [5]), м.

Тогда

$$f_a = 8,1 \cdot 2,64 = 21,06 \text{ м}^2.$$

и

$$F_{mp} = 21,6 \cdot 6 \cdot 6 = 777,6 \text{ м}^2.$$

Расчетная площадь зоны ТР будет равна $F_{тр} = 777,6 \text{ м}^2$, что больше существующей площади под зону $F_{тр} = 576 \text{ м}^2$. Поэтому предлагаем расположить зону на существующих канавных постах, а также на свободной площади между 4 и 7 колонной в пролете БВ.

2.4 Предлагаемая организация работ по ТО автомобилей

Для обеспечения требований ОТ и ТБ, улучшения условий труда, повышения качества ремонта, а так же сокращения времени простоя автомобилей на постах ТО предлагаем организовать работы следующим образом.

Согласно проведенного технологического расчёта для проведения ТР необходимо 6 постов.

Предлагаем использовать для выполнения работ ТО пять канавных тупиковых постов траншейного типа расположенных в пролете БВ между колоннами 1 и 3, а также создать 1 напольный пост и расположить его в пролете БВ, между колоннами 4 и 7.

Въезд и выезд из зоны ТО осуществляется через ворота расположенные между колоннами 3 и 4.

Предлагаем использовать широкую специализацию постов ТО, разбив их условно на три группы. Первая группа будет состоять из двух постов по текущему ремонту двигателя, включая систему питания, охлаждения и выпуска отработавших газов. Так как подход к ремонтируемому или заменяемому двигателю и элементам систем необходим снизу и сбоку автомобиля, то предлагаем организовать работы на канавных постах.

Вторая группа постов ТО автомобилей будет состоять из трех канавных постов, на которых будут производить ремонт или замену КП, сцепления, рулевого управления, редукторов ведущих мостов и карданной передачи, а также элементов ходовой части.

Оставшийся один напольный пост предлагаем использовать для ремонта тормозной системы и электрооборудования.

На постах второй группы необходим подъем (вывешивание) колес осей автомобиля на высоту 200-400 мм. С учетом распределения массы снаряженного автомобиля по осям (масса автомобиля КаМАЗ около 10 тонн, в том числе на переднюю ось - 4180 кг и на заднюю тележку - 6090 кг [6]) грузоподъемность канавного подъемника должна быть не менее 6090 кг. Для обеспечения безопасности выполнения работ производимых на вывешенном автомобиле также предлагаем использовать телескопические подставки с регулируемым выдвигаемым органом в пределах от 400 до 800 мм.

Заправку масла в узлы и агрегаты, с учетом организации централизованного маслохозяйства предлагаем организовать с помощью маслораздаточных колонок.

Слив охлаждающей жидкости предлагаем осуществлять в канавы, предварительно оснастив их сливом в канализацию.

Для поднятия колес на постах по ремонту электрооборудования и элементов тормозной системы предлагаем использовать гаражный домкрат грузоподъемностью не менее 3,5 тонн.

Для запрессовки и выпрессовки шкворней необходимо создать усилие не менее 300 кН. Для обеспечения целостности деталей разбираемого соединения и создания необходимого условия предлагаем использовать пресс-съёмник, обеспечивающий необходимые требования.

Для снятия ступицы колеса в сборе с тормозным барабаном необходимо приложить усилие для снятия не менее 5000 Н, обеспечить необходимую высоту перемещения рабочего органа от 320 до 560 мм, а также перемещение ступицы с тормозным барабаном вдоль оси снятия не менее 250 мм и их удержание. Предлагаем использовать специальное устройство, обеспечивающее захват за ступицу и упор с приложением требуемого усилия в балку моста.

При снятии и установке рессоры на автомобиль возникает неудобство, заключающееся в обеспечении подхода к рессоре сбоку и снизу автомобиля. При снятии и установке рессоры (масса рессоры 250 кг [6]) вручную даже двумя исполнителями создается недопустимая нагрузка на исполнителей (согласно требованиям ОТ нагрузка не должна превышать 25 кг на одного человека). Для обеспечения требований ОТ и удобства выполнения работ предлагаем использовать специальное устройство с грузоподъемностью не менее 250 кг, обеспечивающее захват как можно ближе к центру рессоры и ее удержание, и имеющее возможность вертикального перемещения рабочего органа устройства по высоте от 400 до 600 мм, с учетом высоты расположения рессоры на автомобиле.

Работы по снятию, установке и транспортировке мостов вызывают трудности в связи с их большой массой, более 800 кг [6]. Их снятие и

установку предлагаем производить путем поднятия автомобиля кран-балкой и выкатывания моста из под автомобиля.

Узлы и агрегаты, требующие транспортировки, предлагаем перевозить на тележке грузоподъемностью 500 кг.

Для смазки узлов трения пластическими смазками через пресс-масленки, предлагаем использовать солидолонагнетатели с электромеханическим приводом, создающим давление не менее 6 МПа.

Мойку узлов предлагаем производить в передвижной ванне, размеры которой обеспечат погружение в моющий раствор мелких узлов и деталей.

Для контроля затяжки крепежных соединений предлагаем использовать динамометрическую рукоятку с пределом измерения от 0 ... 150 Н·м.

Для откручивания и закручивания гаек колес необходимо создать момент порядка 15-20 кг·м. [6] . Подход к автомобилю при этом необходим сбоку. Исходя из высоты поднятия автомобиля и расположения гаек колеса на автомобиле рабочий орган гайковерта должен перемещаться по высоте в пределах от 500 до 900 мм. Для обеспечения возможности использовать гайковерт для откручивания и закручивания гаек колес автомобилей КраЗ, КамАЗ он должен иметь возможность смены торцевого ключа под размеры гаек колес разных автомобилей.

При работах связанных с откручиванием и закручиванием гаек стремянок рессор, необходимо создать момент (регулируемый) от 30-60 кг·м[6], при этом подход к автомобилю осуществляется снизу и сверху и при высоте расположения гаек от уровня пола от 400 до 900 мм. Для обеспечения требований ТБ и ОТ, удобства выполнения работ, предлагаем для данных работ применять гайковерт, обеспечивающий подход к гайкам как сверху так и снизу. Высота перемещения рабочего органа гайковерта должна быть в пределах от 400 до 900 мм, а максимальный момент затяжки более 60 кг·м. При проведении работ по снятию и установке колес предлагаем использовать специализированную тележку для снятия и установки колес. С учетом

высоты расположения вывешенного колеса автомобиля, тележка должна быть оборудована подъемно-захватным органом, что обеспечивает удержание колеса при снятии. Подъемно-захватный орган должен перемещаться по высоте в пределах 100-300 мм и иметь грузоподъемность не менее 200 кг, грузоподъемность назначаем с учетом массы задних спаренных колес А равной 200 кг, что обеспечивает выполнение требований ОТ и ТБ, а также удобство выполнения работ.

Для упорядоченного хранения снятых колес, предлагаем устанавливать снятые колеса в кассеты.

Слив масла из мостов предлагаем осуществлять через воронки, смонтированные на стене канавы, на шарнирно-поворотном кронштейне и соединенные с центральным маслопроводом гибким трубопроводом (шлангом). Это исключает необходимость переноса емкостей с маслом и вероятность его разлива.

Остальные работы на всех постах также предлагаем максимально механизировать по аналогии.

Выбранные по справочникам и каталогам [7, 8] гаражное оборудование, оргтехоснастка и инструмент дополнительно подобранные для зоны ТР и приведены в таблице 2.1.

Таблица 2.1 - Перечень оборудования, оргтехоснастки и инструмента

Наименование	Тип, Модель	Характеристика	Кол.
1 Оборудование			
1.1 Подъемник для грузовых автомобилей	Собст. изгот.	Привод гидро-механический, грузоподъемность 6,5 т, $H_{max}=1600$ мм	5
1.2 Устройство для замены шкворней	Собст. изгот.	Передвижное, с гидроприводом, усилие на штоке 18 кН, ход штока 100 мм	1

Продолжение таблицы 2.1

1.3 Гайковерт для гаек колес грузовых автомобилей	И-303М	Электромеханический, передвижной, $M_{кр}=250..300$ Нм, высота обслуживания $H_{п}=500..1000$ мм	2
1.4 Тележка для снятия и установки колес	М-115М	Напольная, грузоподъемность 250кг, высота обслуживания $H=200$ мм	2
1.5 Гайковерт для гаек стремянок рессор 3-х и 2-х осных автомобилей	И-319	Передвижной, электромеханический, $M_{кр}=360..600$ Нм	2
1.6 Тележка для снятия и установки рессор	П-241	С ручным приводом, $Q=150$ кг, $H_{п}=170$ мм	2
1.7 Маслораздаточная колонка	169М	Производительность 3 л мин.	3
1.9 Устройство для снятия ступиц колес	Собств. изгот.	$H_{п}=500..1000$ мм, усилие на штоке $R_{ш}=5$ кН	1
1.10 Домкрат гаражный	Д-12	Механический, высота подъема 300мм	1
2 Технологическая и организационная оснастка			
2.1 Подставка под автомобиль	П-238	Телескопическая, $H_{п}=400..800$ мм,	3
2.2 Тележка для транспортировки агрегатов	Р-535	Каркасная, $Q=0,8t$.	2
2.3 Соледолонагнетатель	НииАТ-390	Передвижной, электромеханический, $P=6$ МПа, $N=0,6$ кВт.	6
2.4 Подставка под двигатель	Соб. изгот.	Металлическая, каркасная	2
2.5 Воронка для слива масла	Собст. изгот.	Диаметр 200мм, шарнирно-поворотная.	5
2.6 Бак для сбора отработавшего масла	Собст. изгот.	Передвижной, металлический, $V=100$ л	3
2.7 Бак для сбора охлаждающей жидкости	Собст. изгот.	Передвижной, металлический, $V=60$ л.	3
2.8 Ванна для мойки деталей	5162 ПС	Передвижная, $V=0,4$ м ³	1

Продолжение таблицы 2.1

2.9 Кассета для колес	Собст. изгот.	На 4 колеса	2
2.10 Верстак	ОРГМ68	Металлический, с тисами, Н _{губок} = 100мм	3
2.11 Шкаф для инструмента	Собст. изгот.	Металлический, полочный	2
2.12 Стеллаж для сменных подхватов	Собст. изгот.	Металлический, полочный, на 6 предметов	1
2.13 Тележка слесаря авторемонтника	Р-633	Передвижная, металлическая, с ящиками под ключи	5
2.14 Тележка слесаря по ремонту электрооборудования	М-537	Передвижная, металлическая	1
2.15 Упор под колесо	Собст. изгот.	Металлический	12
2.16 Пожарный щит	Собст. изгот.	На 6 предметов	1
2.17 Ящик с песком	Собст. изгот.	Объем=1.5м ³	1
3 Инструмент			
3.1 Комплект инструмента автомеханика	И-131	На 6 наименований	10
3.2 Рукоятка динамометрическая	131М	Предел измерения по шкале 150...0...150Нм, цена деления (ц.д.) 10 Нм	7
3.3 Штангенциркуль	ШЦ- 1,2	1-предел измерений 0... 125мм, ц.д. 0,1 мм 2-предел измерений 0...160мм	5
3.4 Прибор для проверки рулевого управления	К-402	Ручной, механический	2
3.5 Линейка для проверки схождения колес	КИ-8929	Механическая, ц.д. 1мм, предел измерения 2 м	2
3.6 Прибор для проверки натяжения ремней	ППНР-100	Диапазон измерения прогиба 0...30 мм, Диапазон регулируемого усилия 20...100 Н	2

3 КОНСТРУКТОРСКАЯ ЧАСТЬ

3.1 Назначение и конструкция приспособления

Назначение и конструкция тележки для снятия-установки и транспортировки колес грузовых автомобилей

Приспособление предназначено снизить трудоемкость при замене колес автомобиля КАМАЗ-5511 и других путем снижения физических нагрузок при замене, снятии и транспортировке колеса на пост ремонта.

Для монтажа-демонтажа колес автомобилей широко используются передвижные гидравлические тележки подъемными вилками и специальным роликами для облегчения установки и снятия колес. На раме тележки с катками смонтирована рамка с вилками и подъемный гидроцилиндр с захватом, выполненная в виде неравноплечих рычагов. Рамка связана со штоком гидроцилиндра, приводимого в действие педальным или ручным приводом плунжерного насоса. Проведены маркетинговые исследования и установлено, что не существует конструкции телеги, которая позволила бы снять одновременно несколько колес, выпускается только для одного колеса.

Выпускной квалификационной работе поставлена цель разработать универсальную (для любых типоразмеров колес) передвижную тележку для установки-снятия колес на гидравлическом приводе, чтобы улучшить условия труда слесаря зоны ТО-1.

Характеристика тележки:

Грузоподъемность, кг.....до 350

Высота подъема рамки, мм.....1900

Вместимость бака гидросистемы, л...5

3.2 Устройство и работа предлагаемого приспособления

Проектируем тележку для снятия колес с гидравлическим приводом на основе аналогов. Тележка состоит передвижного подъемного приспособления, оборудованного гидравлическим силовым подъемным устройством с

					<i>ВКР.23.03.03.128.21.ТУСКА 00.00.00 ПЗ</i>			
Изм.	Лист	№ документа	Подпись	Дата	<i>Тележка для снятия и установки колес грузовых автомобилей</i>	Литера	Лист	Листов
Разраб.		<i>Маулютов Р.М.</i>	<i>[Подпись]</i>	03.21		у	1	12
Проверил		<i>Хафизов Р.Н.</i>	<i>[Подпись]</i>	03.21				
Н. контр.		<i>Хафизов Р.Н.</i>	<i>[Подпись]</i>	03.21				
Уте.		<i>Хафизов К.А.</i>	<i>[Подпись]</i>	03.21				
						<i>Казанский ГАУ Каф. ТАиЗУ Б272-09у группа</i>		

устройством с грузоподъемностью 15 кН с приводом от одноплунжерного насоса с ножным управлением. Давление на педали насоса при максимальной нагрузке - 20 кг. Механизм смонтирован на П-образной четырехколесной тележке. Подъемник, состоящий из силового цилиндра и подъемной стяжки 2 с вилками и роликами 3, расположен на раме тележки – на одной ее продольных балок 1. Рама сварная служит опорой для основания, которое удерживает гидравлический цилиндр. На стойке шарнирно закреплена стяжка 2, тяга 10 и гидроцилиндр 4. Стяжка выполнена в виде системы неравноплечих рычагов, обеспечивающих горизонтальное положение вилок и роликов на всем протяжении подъема и опускания. Время, затрачиваемое на полный подъем стрелы (h=1900мм.) составляет 2 минуты. Данная конструкция обеспечивает широкий диапазон перемещения рамки в пространстве, а также легкость и точность его подвода к ступице или полуоси автомобиля. При нескольких нажатиях на педаль жидкость из плунжерного насоса поступает в гидроцилиндр, который начинает воздействовать на рамку, плавно поднимая ее вместе со стяжкой. Остается только подвести всю систему, чтобы точно подвести под ступицу. После снятия колес легко выводится вместе с ним из-под автомобиля для дальнейшего транспортирования. Монтаж производится в обратной последовательности. Опускание рамки со стяжкой осуществляется поворотом специальной рукоятки на маслостанции.

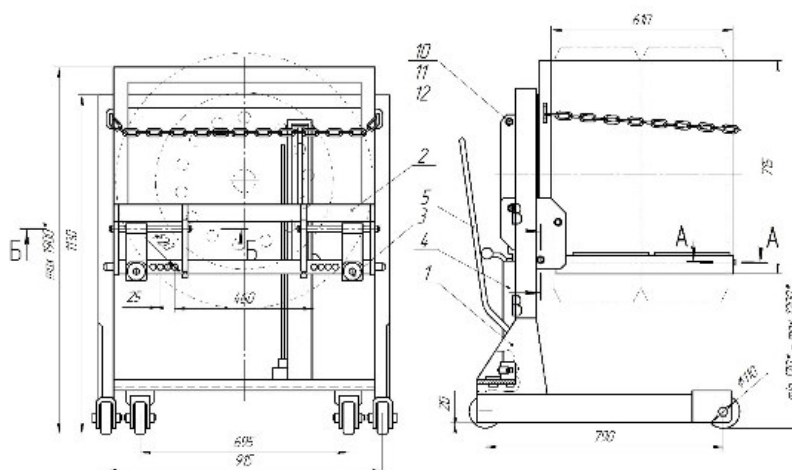


Рисунок 3.1 – Универсальная тележка для установки-снятия колес с гидравлическим приводом

3.3 Расчеты, подтверждающие работоспособность

Принимаем для расчета массу груза 350 кг.

Точка приложения усилия от груза – шип консоли.

Схема консоли приведена на рисунке 3.2

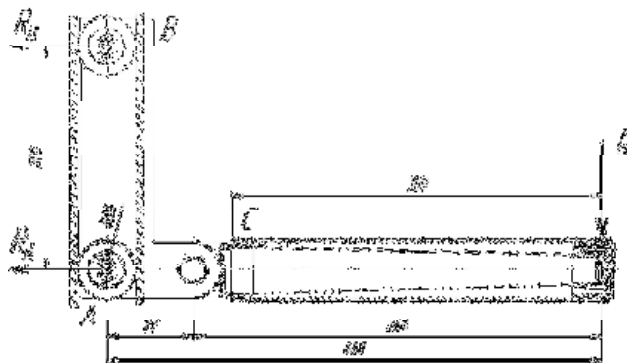


Рисунок 3.2 – Расчетная схема консоли и подвижного кронштейна

Определим вес груза, действующего на консоль [2,4,7,17,18]:

$$Q = M \cdot g \quad (3.1)$$

где M – масса груза, принимаем 350 кг;

g – ускорение свободного падения, принимаем $9,81 \text{ м/с}^2$, тогда:

$$Q = 350 \cdot 9,81 = 3433 \text{ Н} = 3,43 \text{ кН}$$

Изгибающий момент от расчетного груза в точке С:

$$M = Q \cdot l \quad (3.2)$$

где l – плечо действия веса груза, из чертежа $330 \text{ мм} = 0,33 \text{ м}$:

$$M = 3,43 \cdot 0,33 = 1,13 \text{ кНм.}$$

Принимаем материал вала консоли – сталь 25, термообработка – нормализация, режим нагружения – статический, тогда $[\sigma] = 180 \text{ МПа}$.

Определим необходимый момент сопротивления сечения консоли по формуле:

$$W = \frac{M}{[\sigma]} \quad (3.3)$$

$$W = \frac{1,13 \cdot 10^3 \text{ Нм}}{180 \cdot 10^6 \text{ Па}} = 6,3 \cdot 10^{-6} \text{ м}^3$$

Диаметр вала консоли определим по формуле:

$$d = \sqrt[3]{10W} \quad (3.4)$$

$$d = \sqrt[3]{10 * 6.3 * 10^{-6}} = 0.0397 \text{ м} = 39,7 \text{ мм}$$

Принимаем диаметр вала в опасном сечении 40 мм.

Проверка втулок крепления приемника колеса к подвижной рамке на срез. Условие прочности на срез имеет вид [15]:

$$\tau = \frac{4 * F}{\pi * d^2 * n} \leq [\tau_{\sigma}] \quad (3.5)$$

где F – поперечная сила, Н;

d – диаметр втулки, м;

n – число плоскостей среза;

τ_{σ} допускаемое напряжение материала пальца на срез, Па.

Принимаем d=0.032 м, F= Q= 3,43 кН, n = 2, материал втулки– сталь 40Х нормализованная, $\tau_{\sigma}=1150 \text{ кгс/см}^2=1,15 * 10^8 \text{ Па}$, получим:

$$\tau = \frac{4 * 3,43 * 1000}{\pi * 0,032^2 * 2} = 2,13 * 10^6 \text{ Па} \leq 1,15 * 10^8 \text{ Па}$$

Таким образом, условие прочности на срез выполняется.

Проверка втулок крепления приемника колеса к подвижной рамке на смятие. Условие прочности на смятие имеет вид:

$$\sigma = \frac{F}{d * t} \leq [\sigma_{\sigma}] \quad (3.6)$$

где F – поперечная сила, Н;

d – диаметр втулки, м;

t – ширина поверхности смятия, м;

σ_{σ} допускаемое напряжение материала пальца на смятие, Па.

Принимаем d=0.032 м, F=3,43 кН, t = 0.012, материал детали – сталь 09Г2С, $\sigma_{\sigma}=1650 \text{ кгс/см}^2=1,65 * 10^8 \text{ Па}$, получим:

$$\sigma = \frac{3,43 * 1000}{0,032 * 0,012 * 2} = 4,47 * 10^6 \text{ Па} \leq 1,65 * 10^8 \text{ Па}$$

Таким образом, условие прочности на смятие выполняется.

Определим нагрузку на ролики подвижной рамки.

Уравнение равновесия имеет вид:

$$R_B * 0.200 = Q * 0.441$$

Откуда найдем реакцию в ролике В:

$$R_B = \frac{0.441}{0.2} * Q$$

$$R_B = \frac{0.441}{0.2} * 3.43 = 7.56 \text{ кН}$$

В качестве роликов используются шариковые подшипники N305 с внутренним диаметром 25 мм. Выполним проверку осей роликов на срез и смятие [13].

Принимаем $d=0.025$ м, $R_B=7,56$ кН, $n=2$, материал оси – сталь 40Х нормализованная, $\tau_0=1150$ кгс/см² $=1,15*10^8$ Па, получим:

$$\tau = \frac{4 * 7,56 * 1000}{\pi * 0,025^2 * 2} = 7,70 * 10^6 \text{ Па} \leq 1,15 * 10^8 \text{ Па}$$

Таким образом, условие прочности на срез выполняется.

Проверка осей роликов подвижной рамки на смятие.

Принимаем $d=0.025$ м, $F=7,56$ кН, $t=0.012$, материал детали – сталь 40Х, $\sigma_0=3000$ кгс/см² $=3,0*10^8$ Па, получим:

$$\sigma = \frac{3,43 * 1000}{0,032 * 0,012 * 2} = 1,26 * 10^7 \text{ Па} \leq 1,65 * 10^8 \text{ Па}$$

Таким образом, условие прочности на смятие выполняется.

Расчет привода винта

Так как привод приспособления ручной, принимаем параметры привода согласно рекомендаций для ручного привода кранов и подъемников: усилие на рукоятке механизма – не более 15 кг (150Н), скорость руки рабочего не более 1 м/с.

Принятая рукоятка привода винта имеет плечо 180 мм, тогда угловая скорость входящего вала конической передачи составит:

$$\omega = \frac{V}{R} \tag{3.7}$$

где V – окружная скорость руки рабочего, принимаем 1 м/с,

R – радиус рукоятки (плечо), м, составляет 0,18м.

$$\omega = \frac{1}{0,18} = 5,56$$

Минимальное передаточное число ручного привода:

$$U_{Пр} = \frac{Q}{F_P} \quad (3.8)$$

где F_P – усилие на рукоятке подъемника от руки рабочего, Н.

$$U_{Пр} = \frac{3,43 \cdot 10^3}{150} = 22,9$$

Мощность ручного привода [12]:

$$N = F_P \cdot V \quad (3.9)$$

$$N = 150 \cdot 1.0 = 150 \text{ Вт.}$$

Расчет грузового винта и его привода

Определим внутренний диаметр винта из условия прочности:

$$d = \sqrt{\frac{4Q}{\pi \cdot 0.7 \cdot [\sigma]}} \quad (3.10)$$

где $[\sigma]$ – допускаемые напряжения сжатия для материала винта, принимаем для стали 35 80 МПа.

$$d = \sqrt{\frac{4 \cdot 3430}{3,14 \cdot 0.7 \cdot 80 \cdot 10^6}} = 0,009 \text{ м}$$

Таким образом, минимальный диаметр винта по условию прочности составит 9 мм. Для винта принимаем резьбу Трап 26x5 ГОСТ 9484-81 шаг витков $S = 5$ мм, внутренний диаметр резьбы $d_2 = 21$ мм.

Определим КПД передачи, принимая материал винта- сталь 35, гайки – сталь.

Угол подъема винтовой линии [9]:

$$\tan(\beta) = \frac{S}{\pi \cdot d_2} \quad (3.11)$$

$$\tan(\beta) = \frac{5}{3.14 * 21} = 0.076$$

$$\beta = 4,33^\circ$$

Угол трения при $f=0.12$:

$$\tan(\rho) = 0,12$$

$$\rho = 6,84^\circ$$

Работа за один оборот винта:

$$A_p = Q * \pi * d_2 \tan(\beta + \rho) \quad (3.12)$$

$$A_p = 3430 * 3.14 * 21 \tan(4,33 + 6.84) = 44683 \text{ Н} * \text{мм}$$

Работа за один оборот винта, необходимая для преодоления трения на торцевой части винта:

$$A_T = \frac{2}{3} * \frac{Q * f_1 * (d_3^3 - d_4^3)}{d_3^2 - d_4^2} \quad (3.13)$$

где d_3 и d_4 диаметры опоры винта, принимаем $d_3=26\text{мм}$ и $d_4=18\text{ мм}$.

$$A_T = \frac{2}{3} * \frac{3430 * 0,12 * (26^3 - 18^3)}{26^2 - 18^2} = 222682 \text{ Н} * \text{мм}$$

Полезная работа подъема груза:

$$A_{\Pi} = Q * S \quad (3.14)$$

$$A_{\Pi} = 3430 * 5 = 17150 \text{ Н} * \text{мм}$$

КПД винта:

$$\eta_B = \frac{A_{\Pi}}{A_p + A_T} \quad (3.15)$$

$$\eta_B = \frac{17150}{44683 + 222682} = 0,06$$

Таким образом, расчетный КПД винта составляет 6 %.

Определим необходимый крутящий момент [5]:

$$T_B = \frac{A_p + A_T}{\phi} \quad (3.16)$$

где φ – угол поворота винта, за который совершилась работа, т.е. один оборот $\varphi=2\pi$:

$$T_B = \frac{44683 + 222682}{2 * 3,14} = 42552 \text{ Н} * \text{мм} = 42,6 \text{ Н} * \text{м}$$

Рассчитаем винт на прочность и устойчивость

Поскольку винт является грузовым, необходимо проверить его на устойчивость. Длину винта предварительно принимаем: $l=0,6\text{м}$.

Радиус инерции винта

$$i = \frac{d_1}{4} \quad (3.17)$$

$$i = \frac{0.021}{4} = 5,25 * 10^{-3} \text{ м}$$

Гибкость винта:

$$\lambda = \frac{l}{i} \quad (3.18)$$

$$\lambda = \frac{0,6}{5,25 * 10^{-3}} = 114,3$$

Так как гибкость $\lambda > 100$, то расчет устойчивости ведем по формуле Эйлера:

$$P_{кр} = \frac{\pi^2 E * J}{l^2} \quad (3.19)$$

где E -модуль упругости, Па, для стали $E=2,1 * 10^{11}$ Па:

J - момент инерции поперечного сечения винта, м^4

Момент инерции определим по формуле [2,5]:

$$J = \frac{\pi d_1^4}{64} \quad (3.20)$$

$$J = \frac{3.14 (0.021)^4}{64} = 9,55 * 10^{-9} \text{ м}^4$$

Критическая сила:

$$P_{KP} = \frac{3,14^2 2,1 * 10^{11} * 9,55 * 10^{-9}}{0,6^2} = 54982H$$

Вес колеса шасси составляет $Q=3430$ Н, что меньше критической силы, поэтому деформации винта не произойдет.

Расчет сечения винта на прочность

Нормальное напряжение винта:

$$\sigma_{СЖ} = \frac{Q}{F} = \frac{4Q}{\pi * d_1^2} \quad (3.21)$$

$$\sigma_{СЖ} = \frac{4 * 3430}{3,14 * 0,021^2} = 9,90 * 10^6 \text{ Па}$$

Касательное напряжение

$$\tau_{KP} = \frac{M_{KP}}{0,2 * d_1^3} \quad (3.22)$$

$$\tau_{KP} = \frac{42,56}{0,2 * 0,021^3} = 23,0 * 10^6 \text{ Па}$$

Приведенное напряжение:

$$\sigma_{IP} = \sqrt{\sigma_{СЖ}^2 + 4 * \tau_{KP}^2} \quad (3.23)$$

$$\sigma_{IP} = \sqrt{9,90^2 + 4 * 23,0^2} = 47,01 * 10^6 \text{ Па} = 47,01 \text{ МПа}$$

Условие прочности выполняется, т.к. $[\sigma] = 80$ МПа.

Рассчитать открытую коническую зубчатую передачу привода винта. Мощность $P=150$ Вт, угловая скорость ведущего вала $\omega_1=5,56$ рад/с, передаточное число 2,6.

Определим угловую скорость ведомого вала:

$$\omega_2 = \frac{\omega_1}{u} \quad (3.24)$$

Подставив значения, получим:

$$\omega_2 = \frac{5,56}{2,6} = 2,14$$

Определяем номинальный вращающий момент:

$$M_1 = \frac{N}{\omega_1} = \frac{150}{5,56} = 27 \text{ Н м}$$

где N – мощность на ведущем валу, Вт;

Углы делительных конусов:

$$\delta_1 = \arctan\left(\frac{1}{u}\right) = \arctan\left(\frac{1}{2,6}\right) = 21,04^\circ$$

$$\delta_2 = 90 - \delta_1 = 68,96^\circ$$

Расчет передачи ведем по формуле [8]:

$$m = \sqrt[3]{\frac{2,36 * M * K * \gamma * \sin(\beta)}{z * y * [\sigma] * \psi * k}} \quad (3.25)$$

где m – модуль зацепления, мм;

M – передаваемый момент, Н*мм, на валу шестерни или колеса;

K – коэффициент нагрузки;

γ – коэффициент, учитывающий уменьшение момента сопротивления опасного сечения зуба в открытых передачах из-за износа, принимаем 1,5;

β – угол наклона зубьев (для прямозубой передачи $\beta = 0$);

z – число зубьев того колеса, по которому производят расчет;

y – коэффициент формы зуба;

$[\sigma]$ – допустимое напряжение изгиба, Н/мм²;

ψ – коэффициент ширины по модулю;

k – коэффициент, учитывающий повышение прочности на изгиб косозубых колес по сравнению с прямозубыми, для прямозубых колес $k=1,0$;

Расчет параметров зацепления ведем по шестерне ведущего вала.

Принимаем число зубьев шестерни $z=12$

Коэффициент нагрузки принимаем как для консольного расположенного колеса: $K=1,5$;

Коэффициент формы зуба $y = 0,371$ для приведенного числа зубьев;

$$z = \frac{12}{\cos(21,04)} = 12,9$$

Коэффициент ширины по модулю определим из отношения:

$$\psi = \frac{z}{6 * \cos(\delta_1)} = \frac{12}{6 * \cos(21,04)} = 5,57$$

Допускаемое напряжение изгиба для стали 40 найдем: $[\sigma] = 165 \text{ Н/мм}^2$;

Подставив значения, получим:

$$m = \sqrt[3]{\frac{2,36 * 0,027 * 10^6 * 1,5 * 1,5 * \sin(0)}{12 * 0,371 * 165 * 5,57 * 1}} = 0,33$$

Принимаем модуль конструктивно из стандартного ряда $m = 4 \text{ мм}$.

Внешнее конусное расстояние:

$$R_e = 0,5 * m_e * \sqrt{z_1^2 + z_2^2} = 0,5 * 4 * \sqrt{12^2 + 31^2} = 66,48 \text{ мм}$$

Длина зуба:

$$b = \psi_b * R_e = 0,4 * 66,48 = 27 \text{ мм}.$$

где $\psi_b = 0,4$ коэффициент ширины по диаметру.

Внешний делительный диаметр шестерни:

$$d_{e1} = m_e * z_1 = 4 * 12 = 48 \text{ мм}$$

Средний делительный диаметр шестерни:

$$d_1 = 2 * (R_e * 0,5 * b) \sin * \delta_1, \quad (3.26)$$

$$d_1 = 2 * (66,48 * 0,5 * 27) * 0,359 = 38,04 \text{ мм}$$

Средний делительный диаметр колеса:

$$d_2 = d_1 * u = 38,04 * 2,6 = 98,90$$

Средний окружной модуль:

$$m = \frac{d_1}{z_1} = \frac{38,04}{12} = 3,17 \text{ мм}$$

Коэффициент ширины шестерни по среднему диаметру уточним:

$$\psi_{bd} = \frac{b}{d_1} = \frac{27}{38,04} = 0,71$$

Внешние диаметры вершин зубьев шестерни и колеса:

$$d_{ae1} = d_{e1} + 2m_e * \cos(\delta_1) = 48 + 2 * 4 * 0,93 = 53,92$$

$$d_{ae2} = d_{e2} + 2m_e * \cos(\delta_2) = 98,90 + 2 * 4 * 0,359 = 101,18$$

Определяем силы, действующие в зацеплении:

Окружная сила:

$$P_t = \frac{M_1 * 2}{d_1} = \frac{27 * 2}{38,04 * 10^{-3}} = 1418H$$

Радиальная для шестерни:

$$P_r = P_t * \tan(20^\circ) * \cos(\delta_1) = 1418 * 0,36 * 0,93 = 482H$$

Осевая для шестерни:

$$P_a = P_t * \tan(20^\circ) * \sin(\delta_1) = 1418 * 0,36 * 0,359 = 185H$$

Определим диаметры болтов, крепящих подвижную рамку к кронштейну винтового подъемника.. Коэффициент трения подвижной рамки о сталь (сталь по стали) $f=0,1$. Дано $F=Q=3,43$ кН, $h=452$ мм, $l=66$ мм.

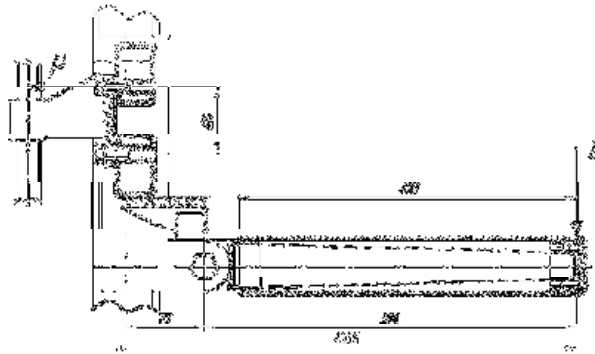


Рисунок 3.3 - Расчетная схема болтового соединения подвижной рамки и кронштейна винтового колесного съемника

Осевая внешняя сила, приходящаяся на наиболее нагруженный болт, определяется по формуле [2]:

$$P = \frac{Q}{z} * \cos(\alpha) * \left(\operatorname{tg}(\alpha) + \frac{1,2}{f} + \frac{2 * h}{l} \right) \quad (3.27)$$

где z – число болтов крепления стойки, принимаем $z=4$, тогда:

$$P = \frac{3,43}{4} * \cos\left(\frac{\pi}{2}\right) * \left(\operatorname{tg}\left(\frac{\pi}{2}\right) + \frac{1,2}{0,1} + \frac{2 * 0,452}{0,066} \right) = 22,04кН$$

Определяем допускаемые осевые нагрузки для затянутых болтов при неконтролируемой затяжке. Принимаем болты М10 изготовленные из стали 35, с допускаемой нагрузкой на болт 23,5 кН.

3.4 Безопасность жизнедеятельности и охрана труда

3.4.1 Разработка системы мероприятий по обеспечению безопасности труда

Технические и организационные мероприятия по охране труда

Администрация предприятия (главный инженер, начальник производства) обязаны разрабатывать мероприятия по охране труда и добиваться их выполнения от рабочих. Рабочие обязаны проходить различные инструктажи по технике безопасности согласно ГОСТ 12.0.004-90ССБТ [10,20].

По характеру и времени проведения инструктажи рабочих подразделяются на:

- вводный, проводят с вновь прибывшими рабочими, служащими и инженерно-техническими работниками, с направленными для прохождения производственной практики студентами;

- первичный или инструктаж на рабочем месте, проходят все принятые на работу работники, прошедшие вводный инструктаж, а так же рабочие, переходящие с одного вида работ на другой;

- повторный инструктаж проводят со всеми работниками, независимо от квалификации и стажа работы не реже одного раза в шесть месяцев, а выполняющие работы с повышенной степенью опасности — не реже одного раза в три месяца;

- внеплановый инструктаж проводят при переводе или переходе рабочего на выполнение другого вида работ, при выполнении работ в условиях повышенной опасности, изменении технологии производства, замене или вводе в эксплуатацию нового оборудования.

К ремонту и обслуживанию автомобилей допускаются лица, прошедшие специальное обучение, овладевшие практическими навыками безопасности выполнения работ и прошедшие вводный, а затем и инструктаж на рабочем месте. Перед началом работы слесарь должен

проверить исправность оборудования и инструмента. Все крепёжные, монтажно - демонтажные работы, операции необходимо выполнять в последовательности, указанной в технологических картах. В них должны отражаться правильность и безопасность выполнения соответствующих операций, а так же указаны применяемые инструменты и приспособления. Технологические карты должны быть вывешены на рабочем месте. Оборудование необходимо расположить так, чтобы рабочий меньше перемещался по участку в ходе технологического процесса.

Основные обязанности администрации по охране труда

Обязанности администрации:

- соблюдение трудового законодательства;
- выполнение предписаний инспекции профсоюзов;
- утверждение инструкций по ТБ для отдельных видов работ;
- своевременное обеспечение рабочих спецодеждой;
- личное участие в расследовании несчастных случаев с тяжёлым исходом.

Обеспечение безопасности работающих при эксплуатации и обслуживании оборудования

В процессе эксплуатации оборудования участка необходимо выполнение следующих требований безопасности согласно ГОСТ 12.3.002-75ССБТ [20]:

- рабочий, обслуживающий оборудование ведёт наблюдение за его состоянием; следит за смазкой подшипников, чтобы прокладки и различные уплотнительные устройства были в порядке;
- следит за состоянием приводных устройств;
- производится смазка, чистка и ремонт движущихся частей на остановленном оборудовании;
- при пуске оборудования рабочие оповещаются условным сигналом (световым или звуковым);

- необходимо пользоваться исправными переносными лампами (напряжением не выше 12В) и электрооборудованием.

Обеспечение безопасности при ремонте оборудования участка

При ремонте оборудования участка необходимо соблюдать следующие меры безопасности:

К ремонту оборудования допускаются лица не моложе 18 лет, прошедшие медицинское освидетельствование, обученных по соответствующей программе.

При ремонте оборудования необходимо пользоваться средствами индивидуальной защиты.

При постановке оборудования питающегося электрическим током на ремонт, необходимо снять напряжение на пусковых установках, вывесить плакат "Не включать! Работают люди".

Электробезопасность

На участке для уменьшения возможности поражения людей электрическим током, необходимо и достаточно выполнить организационно-технические мероприятия по уменьшению опасности поражения электрическим током, согласно ГОСТ 12.1.019-79ССБТ [10] .

Для защиты персонала от поражения электрическим током используются:

- защитное заземление, служащее для уменьшения напряжения, под которым может оказаться корпус электрооборудования, если на него произошло замыкание тока;

- защитное отключение электродвигателей и электроаппаратуры при помощи автоматических выключателей;

- понижение напряжения в сетях до 12В, для питания ручных переносных ламп;

- блокировочные устройства, которые исключают возможность проникновения человека в опасную зону или устраняют опасность его

поражения, препятствуют неправильным, опасным действиям с коммутационными аппаратами и заземляющими устройствами;

- Для индивидуальной защиты используют:
- средства изоляции человека (диэлектрические перчатки, галоши, изолирующие коврики);
- инструмент и приспособления при работе под напряжением: изолирующие клещи, электроинструмент с изолирующими рукоятками;
- приборы и приспособления для обнаружения напряжения и измерений под напряжением;
- приборы и приспособления для обнаружения не целостности изоляционного материала;
- переносные заземления;
- предохраняющие средства для индивидуальной защиты работающих (защитные очки, специальные рукавицы);

Нетоковедущие части технологического оборудования, которые могут оказаться под напряжением при нарушении электрической изоляции соединяются с контуром заземления. Защитное заземление осуществляется вертикально погружённым в грунт стальными трубами диаметром 50мм, длиной 2,5 - 3м.

Заземлители соединяются друг с другом и магистралью контурного заземления идущего вдоль стен помещения.

Меры борьбы с производственной пылью и вредными токсическими веществами

В целях снижения уровня пыли производится систематическая уборка её со стен и оборудования применяется локализация источников пылевыведения.

Экологичность

В зоне текущего ремонта вода используется для мойки агрегатов автомобиля и деталей.

Для очистки использованной воды при мойке агрегатов и деталей применяется установка «Кристалл». Принцип данной системы основан на том, что воды после мойки поступает в специальную камеру, где отстаивается. Нефтяные продукты отделяются, их собирают и отправляют на регенерацию. Вода перетекает в другую камеру, где очищается окончательно и поступает вновь для мойки агрегатов.

В процессе ремонта агрегатов, при дефектовке определяются отработавшие и негодные детали, а так же использованный обтирочный материал.

В целях защиты окружающей среды, предлагается:

- отработавшие и негодные детали, которые не подлежат ремонту, следует сдавать на склад утиля, откуда они следуют на пункт приема металлолома;
- использованные обтирочные материалы хранить в специальном металлическом ящике, а по мере накопления сдавать в котельную в качестве истопного материала.

3.5 Физическая культура на производстве

Производственная гимнастика как элемент научной организации труда должна массово и прочно войти в режим трудового дня. Ей отводится роль профилактического средства поддержания высокой работоспособности на протяжении рабочего дня. Сеченовский феномен активного отдыха - важное условие для плодотворной интеллектуальной деятельности. Многочисленные научные данные свидетельствуют о том, что чередование умственного труда с выполнением физических упражнений и повышают сопротивляемость организма эмоциональному стрессу и предупреждению процессами, работой анализаторов, точными и быстрыми действиями и т.д.

Основное назначение физических упражнений, которые используются в процессе труда, - снижение профессионального утомления. Оказывая благотворное влияние на организм работающего, физические упражнения

регулируют мозговое и периферическое кровообращение. Мышечные движения создают огромное число нервных импульсов, которые обогащают мозг массой ощущений, способствуя устойчивому настроению.

Важно учитывать виды труда, которые отличаются степенью физической нагрузки большим нервно-психическим напряжением (это профессии педагога, врача, инженера, ученого и т.д.).

По степени физической активности и величине нервно-психологического напряжения выделяют медицинских работников, труд которых связан с большой ответственностью за принятие правильного решения, в особенности труд хирургов, отличающийся высоким нервно-эмоциональным напряжением и длительным статическим напряжением мышц в процессе операции [21].

Перечисленные выше виды труда предъявляют высокие требования к деятельности головного мозга, зрительного анализатора, связанного с напряжением внимания, к продолжительным статическим нагрузкам на мышечный аппарат.

В производственной гимнастике нужно включать специальные упражнения на разгибание туловища, наклоны, вращение в плечевых суставах, повороты, вращение туловищем и другие упражнения [22].

Производственная гимнастика на рабочем месте

Производственная физическая культура - система методически обоснованных физических упражнений физкультурно-оздоровительных и спортивных мероприятий, направленных на повышение и сохранение устойчивой профессиональной дееспособности. Форма и содержание этих мероприятий определяются особенностями профессионального труда и быта человека. Заниматься ПФК можно как в рабочее, так и в свободное время.

В рабочее время производственная физическая культура (ПФК) реализуется через производственную гимнастику.

Производственная гимнастика - это комплексы специальных упражнений, применяемых в режиме рабочего дня, чтобы повысить общую и

профессиональную работоспособность, а также с целью профилактики и восстановления.

Основная задача производственной гимнастики - повышение профессиональной работоспособности трудящихся за счет выполнения специально подобранных упражнений, направленных на восстановление работоспособности в процессе труда, снижение утомления. Одним из условий сохранения высокой профессиональной работоспособности является переключение деятельности (феномен активного отдыха И.М. Сеченова). Таким переключением деятельности и является производственная гимнастика.

Ее гигиеническое значение заключается в оздоровительном эффекте, в улучшении функциональных показателей физического развития и физической подготовленности при систематическом применении в снижении нервно-психического напряжения. Осложняет проведение производственной гимнастики ограниченность во времени, выполнение физических упражнений непосредственно на рабочем месте, в рабочей одежде и т.д.

Производственная гимнастика имеет следующие основные формы.

Вводная гимнастика направлена на скорейшее включение организма в работу. С ее помощью достигается оптимальная возбудимость центральной нервной системы и привычный рабочий ритм, поэтому подбираются движения и ритм, соответствующие предстоящей деятельности. Комплексы вводной гимнастики состоят из 6- 8 упражнений, выполняемых в течение 5-7 мин в начале рабочего дня.

Физкультурная пауза, как форма активного отдыха, позволяет предупредить утомление и способствует поддержанию более высокой работоспособности. Она состоит из 5-7 упражнений и проводится в течение 5-7 мин при появлении первых отчетливых признаков наступающего утомления. Обычно это бывает во второй половине рабочего дня, за 2-2,5 ч до окончания работы. Упражнения для физкультпауз подбираются в зависимости от особенностей трудового процесса.

Физкультурные минутки относятся к малым формам активного отдыха и проводятся в течение 1-2 мин, состоят из 2-3 упражнений. Их целью является снижение местного утомления, возникающего, например, при длительном сидении в рабочей позе, сильном напряжении внимания, зрения и т.п. Чаще всего используются в режиме рабочего дня работников умственного труда - до 5 раз, по мере необходимости в активном отдыхе. Их использование не зависит от того, выполняется физкультпауза и вводная гимнастика или нет.

Физическая нагрузка во время производственной гимнастики зависит от пола, возраста, состояния здоровья и степени подготовленности занимающихся. Поскольку производственный коллектив не однороден, следует ориентироваться на средние показатели по субъективным ощущениям занимающихся во время и после занятий. У них могут возникнуть жалобы на плохое самочувствие, усталость, сердцебиение, головокружение, головную боль и др., а также признаки утомления (покраснение лица, повышенная потливость, одышка и др.). При появлении тех или иных неблагоприятных симптомов необходимо изменить дозировку упражнений - уменьшить темп движений или количество повторений, а при выраженных случаях утомления и жалобах на сердцебиение и головокружение - направить на консультацию к врачу [21].

Проведение гимнастики на рабочих местах экономит время, но не всегда возможно из-за неудовлетворительного санитарного состояния окружающей среды. Поэтому при организации производственной гимнастики предполагаемое место занятий обследуется в санитарном отношении с привлечением инженера по технике безопасности. Когда это необходимо, проводят специальные гигиенические исследования заводская лаборатория, здравпункт или санэпидемстанция. С целью оценки мест занятий и определения контингента занимающихся в паспортизации отделов и цехов принимают участие медицинский работник и санитарный врач.

При определении условий профессионального труда и наличия вредностей учитывают характер трудового процесса (рабочая поза, степень нервно-психического и мышечного напряжения), особенности технологического процесса и производственного оборудования (степень механизации и автоматизации производственных процессов, герметичность оборудования, удобство его обслуживания и т.п.) и санитарно-гигиеническую обстановку (метеорологические условия, загрязнение воздуха пылью и газами, шум, вибрация, ионизирующая радиация, освещенность и др.) [22].

В помещениях, где проводится производственная гимнастика, необходимо постоянно поддерживать чистоту, перед занятиями проветривать. В помещениях должно быть достаточно свободной площади. Санитарными нормами на промышленных предприятиях предусматривается ширина проходов между станками не более 1,5 м. Такая же ширина считается минимальной для групповых занятий гимнастикой. В среднем на каждого занимающегося должно приходиться не менее 1,5 м² свободной площади пола.

Место, выбранное для занятий, должно быть безопасным. У станков и машин, находящихся рядом с местами для занятий гимнастикой, все открытые и движущиеся части (гребенки, зубчатые сегменты, маховые колеса и т.п.), а также открытые передачи (шкивы, ремни и др.) и вообще все опасные части должны иметь конструктивные ограждения.

На места занятий гимнастикой распространяются и другие правила безопасности: ограждение проводов высокого напряжения, ограждение от непосредственного влияния лучистой энергии и др.

Во избежание травм при занятиях гимнастикой полы должны быть гладкими, нескользкими, удобными для уборки. Перед занятиями (не позже чем за 30 мин) в производственном помещении следует произвести влажную уборку (перед подметанием посыпать пол влажными опилками) [21].

3.6 Экономическое обоснование конструкции

Затраты на изготовление колесного съемника определяются по формуле, тыс. руб [1,6].

$$K=M + 3П + O_{т} + O_{нс} + C + П \quad (3.28)$$

где К - затраты на изготовление на изготовление колесного съемника, тыс. руб.;

М - стоимость основных и вспомогательных материалов, используемых при изготовлении, тыс. руб.;

3П - основная и дополнительная заработная плата рабочих занятых изготовлением колесного съемника, тыс. руб.;

$O_{т}$ - отчисления на страховые взносы, тыс. руб.;

$O_{нс}$ - отчисления на страхование от несчастных случаев

С - расходы на содержание оборудования используемого при изготовлении колесного съемника, тыс. руб.;

П - прочие затраты на изготовление колесного съемника тыс. руб.

Расчет стоимости основных и вспомогательных материалов приводится в таблице 3.1.

Таблица 3.1 – Расчет стоимости материалов

Наименование деталей	Вес детали, кг	Материал.	Цена за кг, руб.	Общая стоимость, руб.
Рама	35	Ст. 3	27	343
Диск	10 шт	Сталь 40Х	100	1000
Муфта	2 шт	Сталь 40	75	150
Листовой прокат	15	Ст.3	27	147
Насос	-	-	11200	11200
Вспомогательные материалы				
Крепежные изделия	4	-	30	120
Электроды	2	УОНИ13/45	20	40
Смазка	0.5	Литол-24	40	20
Краска	1,5	ПФ-115	40	60
Бензин	1	А-80	9	9
Итого:				13087

Изготовлением колесного съёмника заняты рабочие трех специальностей: Станочник четвертого разряда в течение 20 часов. Сборщик 4 разряда в течение 100 часов. Сварщик четвертого разряда в течение 20 часов.

Расчет заработной платы приводится в таблице 3.2

Таблица 3.2 – Расчет заработной платы рабочих, занятых изготовлением колесного съёмника для колес

Профессии	Время работы, час	Разряд.	Часовая тарифная ставка руб.	Тарифная заработная плата, руб.	Доплаты, руб		Основная заработная плата, руб,	Дополнительная заработная плата, руб.	Общая заработная плата, руб.
					Премия	Районный коэффициент			
Станочник	20	4	145	1956	195,6	586,8	274	329	3067
Сборщик	100	4	145	8210	810	2430	1145.0	1374	12824
Сварщик	20	4	145	1956	195,6	586,8	274	329	3067
Итого:									18958

Отчисления на страховые взносы определяются в размере 30 % от общей заработной платы, на страхование от несчастных случаев и профзаболеваний 3,1% и составляют [6]:

$$СВ=18958 \cdot 0.30=6749 \text{ руб.}$$

$$Сс=18958 \cdot 0.031=170,6 \text{ руб.}$$

Расчет расходов на содержание оборудования, используемого при изготовлении колесного съёмника

Для изготовления колесного съёмника используется токарный станок марки 1К62 с установленной мощностью 10 кВт в течение 10 часов, фрезерный станок 81Ф20 потребляемой мощностью 20кВт в течении 10

часов, и сварочный аппарат СА-5 установленной мощностью 20 кВт в течении 20 часов.

Расходы на содержание оборудования определим по формуле:

$$C = \text{Э} + A + P + C_{\text{Проч}} \quad (3.29)$$

где C – расходы на содержание оборудования руб.;

Э – стоимость электроэнергии, руб.;

A – амортизационные отчисления, руб.;

P – отчисления на текущий ремонт, руб.;

$C_{\text{Проч}}$ – прочие неучтенные расходы, руб.;

Расход электроэнергии определим по формуле:

$$W = N_{\text{э}} \cdot t \cdot \eta_{\text{р}} \cdot \eta_{\text{с}}$$

где W – расход электроэнергии, кВтч;

$N_{\text{э}}$ – установленная мощность электродвигателей, кВт;

t – время работы оборудования, час;

$\eta_{\text{з}}$ – коэффициент загрузки оборудования;

$\eta_{\text{с}}$ – коэффициент спроса по мощности;

Принимаем по рекомендациям:

$$\eta_{\text{з}} = 0.75$$

$$\eta_{\text{с}} = 0.6$$

Расход электроэнергии на изготовление колесного съемника составит [6]:

$$W = 10 \cdot 10 \cdot 0.75 \cdot 0.6 + 20 \cdot 10 \cdot 0.75 \cdot 0.6 + 20 \cdot 20 \cdot 0.75 \cdot 0.6 = 315 \text{ кВт ч}$$

Стоимость электроэнергии определяется перемножением тарифа за 1 кВт ч и общего расхода электроэнергии:

$$\text{Э} = W \cdot \text{Ц} \quad (3.30)$$

где W – стоимость электроэнергии, руб.

Ц – цена за 1 кВт ч электроэнергии, руб.

Принимаем $\text{Ц} = 3,0$ руб, тогда :

$$\Xi = 315 * 3,0 = 945 \text{ руб.}$$

Расчет отчислений на амортизацию и ремонт приведены в таблице 4.3. Для изготовления колесного съемника используется токарный станок 16К20, сварочный аппарат СА-5, фрезерный станок 81Ф20.

Таблица 3.3 – Расчет отчислений на амортизацию и ремонт оборудования, руб.

Наименование оборуд.	Балансовая стоимость, руб.	Нормы отчислений, %		Фонд рабочего времени, ч			Отчисления, руб.	
		На амортизацию	на текущий ремонт	за год	на изготовление	удельный вес, %	На амортизацию	на текущий ремонт
16К20	120000	8.3	6	2000	10	0.5	49.8	36.0
СА-5	20000	8.3	6	2000	20	1	16.6	12.0
81Ф20	115000	8.3	6	2000	10	0.5	47.72	34.5
Итого:							114.12	82.5

Прочие неучтенные расходы на содержание оборудования принимаем в размере 5 % от суммы затрат на электроэнергию, амортизацию и текущий ремонт:

$$C_{\text{Проч}} = 0.05 * (\Xi + A + P) = 0.05 * (945 + 114.12 + 82.5) = 50,22 \text{ руб.}$$

Таким образом затраты на содержание оборудования составят:

$$C = 945 + 114.12 + 82.5 + 50,22 = 1424,75 \text{ руб.}$$

Общие затраты на изготовление колесного съемника, где прочие затраты составляют 5 % от прямых затрат на производство колесного съемника :

$$K = 13087 + 18958 + 6749 + 170,6 + 1424,75 = 40389,4 \text{ руб.}$$

$$K_{\text{Проч}}=0,05*40389,4 = 2019,5 \text{ руб.}$$

$$K=13087+18958+6749+170,6+1424,75 +2019,5 =42408,8 \text{ руб.}$$

Таким образом, капитальные затраты на изготовление колесного съемника составят 42408,8 рублей.

Расчет текущих затрат на эксплуатацию колесного съемника

Внедрение проектируемого колесного съемника позволит снизить затраты на проведение ТО, благодаря наличию колесного съемника, в настоящее время работы по техническому обслуживанию и ремонту, связанные со снятием колес, производятся путем подъема автомобиля ручными домкратами. Внедрение колесного съемника, таким образом, внесет изменения в текущие затраты на выполнение ТО и текущий ремонт ходовой части и трансмиссии автомобилей.

Расчет затрат на эксплуатацию колесного съемника ведем по формуле [6]:

$$Z = ZП + СВ+Сс + С + Z_{\text{Проч}} \quad (3.31)$$

где Z – затраты на эксплуатацию колесного съемника, руб.

ZП – основная и дополнительная заработная плата рабочих занятых обслуживанием колесного съемника, руб.

СВ – отчисления на страховые взносы, руб.

Сс – отчисления на социальное страхование от несчастных случаев и профзаболеваний на производстве, руб.

С – расходы на содержание колесного съемника, руб.

Z_{Проч} - прочие затраты на эксплуатацию колесного съемника, руб.

В базовом варианте подъемник отсутствует, работы по снятию агрегатов с автомобилей выполняют 2 слесаря 2 и 3 разряда. Трудоемкость работ по базовому варианту составляет 500 чел-часов. В проектном варианте обслуживанием колесного съемника занят 1 рабочий 3 разряда, трудоемкость работ с использованием колесного съемника снижается до 300 чел-часов. Расчет трудозатрат по вариантам, приведена в таблице 3.4.

Таблица 3.4 – Расчет времени использования подъемных механизмов для снятия-установки агрегатов автомобилей

Время подъем/установку колеса, час	на 1	Среднее число ремонтируемых агрегатов в год, шт	Время использования подъемных механизмов в год, час
Базовый вариант			
0,625		800	500
Проектный вариант			
0,375		800	300

Расчет заработной платы приводится в таблице 3.5

Таблица 3.5 – Расчет заработной платы рабочих, занятых снятием автомобильных колес

Профессии	Время работы, час	Разряд	Часовая тарифная ставка, руб	Тарифная заработная плата, руб	Доплаты, руб		Основная заработная плата, руб	Дополнительная зарплата, руб.	Общая заработная плата, руб.
					Премия	Районный коэффициент			
Базовый вариант									
Слесарь	500	2	135	67500	20250	26325	114075	13689	127764
Слесарь	500	3	145	72500	21750	28275	122525	14703	137228
Итого:							273000		264992
Страховые взносы									79498
Отчисления на страхование от НС									8215
Проектный вариант									
Слесарь	300	3	145	43500	13050	16965	73515	8821,8	82337
Страховые взносы									24701
Отчисления на страхование от НС									2552

Расчет расходов на содержание колесного съемника

Затраты на содержание колесного съемника определим по формуле:

$$C = A + P + \Pi \quad (3.32)$$

где A – отчисления на амортизацию колесного съемника, руб.;

P – отчисления на ремонт колесного съемника, руб.;

Π – прочие расходы на содержание колесного съемника, руб.

Расчет отчислений на амортизацию и ремонт колесного съемника ведем с учетом того, что нормативный срок службы составляет 5 лет. Расчет амортизационных и ремонтных отчислений приводится в таблице 3.6.

Таблица 3.6 – Расчет отчислений на амортизацию и ремонт колесного съемника.

Наименование оборудования	Балансовая стоимость, руб.	Нормы отчислений, %		Отчисления, руб.	
		амортизация	ремонт	амортизация	ремонт
Проектный вариант					
Подъемник	42409	20	15	8482	6361

Прочие неучтенные расходы на содержание колесного съемника принимаем в размере 7% от суммы затрат на амортизацию и текущий ремонт

В базовом варианте применяются домкраты грузоподъемностью 10 и 15 т, общей стоимостью 4000 руб, Принимаем износ инструмента 50% в год, тогда затраты на восстановление стоимости инструмента в базовом варианте составят 2000 руб.

Эффективность инвестиций

Рассчитаем прибыль, извлекаемую в результате внедрения колесного съемника

Изменение прибыли подсчитаем по формуле:

$$\Delta\P = Z_б - Z_{пр} \quad (3.33)$$

где $Z_б$ – затраты в базовом варианте, руб.;

$Z_{\text{пр}}$ – затраты в проектном варианте, руб.;

Прибыль, остающаяся в распоряжении предприятия, определим по формуле:

$$П = \Delta П(1 - 0.20) \quad (3.34)$$

где $БС_{\text{пр}}$ – балансовая стоимость колесного съемника в проектном варианте, руб.

0.20 – ставка налога на прибыль;

$$П = 245428.0 * (1 - 0.20) = 196342.4 \text{ руб.}$$

$$\Delta П = 379683,5 - 134255,5 = 245428,0 \text{ руб.}$$

Срок окупаемости проектных мероприятий:

$$T = \frac{K}{П} \quad (3.35)$$

где K – капитальные затраты, руб.

$П$ – годовая чистая прибыль, руб.;

$$T = \frac{42409}{196342.4} = 0.2 \text{ года}$$

Таблица 3.7 – Текущие затраты на снятие-установку колес автомобиля, руб.

Затраты	Сумма затрат, тыс.руб.	
	базовый вариант	проектный вариант
1. Основная и дополнительная заработная плата рабочих	264992,0	82336,8
2. Отчисления на социальные нужды	79497,6	24701,0
3. Отчисления на социальное страхование	8214,8	2552,4
4. Расходы на содержание и эксплуатацию оборудования, всего	2140,0	15882,2
в т.ч.		
-износ инструмента	2000,0	
-амортизация		8481,8
-текущий ремонт		6361,4
- прочие	140,0	1039,0
5. Прочие неучтенные расходы	24839,1	8783,1
Итого:	379683,5	134255,5

Таблица 3.8 – Экономические показатели эффективности инвестиций

Наименование показателей	Значение показателей по вариантам	
	базовый	проектный
1	2	3
1. Капитальные вложения, руб.	4000	42409
2. Трудоемкость, чел. час.	1000	300
3. Затраты на операцию снятия/установки колеса, руб., всего	379683,5	134255,5
В т.ч.:		
-основная и дополнительная заработная плата	264992,0	82336,8
-отчисления на социальные нужды	87712,4	27253,4
-расходы на содержание оборудования	2140,0	15882,2
- прочие	24839,1	8783,1
4. Годовая программа снятия/установки колес, шт.	800	800
5. Прирост прибыли, руб. всего		245428,0
в т.ч. чистая прибыль		196342,4
6. Срок окупаемости капитальных вложений, лет		0,2

ВЫВОДЫ

В выпускной квалификационной работе приведены результаты разработки технологии организации технического обслуживания и текущего ремонта в условиях предприятия.

На основе анализа существующих методов организации ТО, нормативных документов, условий работы предприятия разработанный оптимизированный технологический процесс проведения ТО позволяет повысить надежность эксплуатации парка машин и уменьшить затраты на их ремонт.

Проведен расчет трудоемкости работ, площади пункта ТО, подбор и рациональная расстановка оборудования, выполнена технологическая карта для проведения демонтажа и монтажа шин автомобиля КамАЗ 5511.

Выполнен расчет для изготовления приспособления (тележки) для снятия и установки колес грузового автомобиля. В проекте изложены правила технической эксплуатации разработанного приспособления для снятия колес в пункте ТО.

Была обоснована экономическая целесообразность разработки приспособления, капитальные затраты составят 42 тыс. руб., прибыль от реализации проекта составит 196 тыс. руб., срок окупаемости 0,2 года.

СПИСОК ИСПОЛЬЗОВАННОЙ ЛИТЕРАТУРЫ

1. Александров М.Г. Подъемно-транспортные машины / М.Г. Александров. – М.: Высшая школа, 2011. – 326 с.
2. Грибков В.М. Справочник по оборудованию для технического обслуживания и текущего ремонта автомобилей [Текст] / В.М. Грибков, П.А. Карпенкин. – М.: Россельхозиздат, 2005. – 225 с.
3. Александров М.Г. Подъемно-транспортные машины / М.Г. Александров. – М.: Высшая школа, 2012. – 206 с.
4. Андреев П.А. Технический сервис в сельском хозяйстве / П.А. Андреев, В.М. Баутин. - М., 2011. – 246 с.
5. Анурьев В.И. Справочник конструктора-машиностроителя: В 3-х т. / В. И. Анурьев. – М.: Машиностроение, 2001. – Т. 2. – 1086 с.
6. Булгариев, Г.Г. Методические указания по экономическому обоснованию дипломных проектов и выпускных квалификационных работ (для студентов ИМиТС) /Г.Г. Булгариев, Р.К. Абдрахманов, А.Р. Валиев. – Казань: Издательство Казанского ГАУ, 2009. – 64 с.
7. Гуревич Д. Ф. Ремонтные мастерские совхозов и колхозов / Д. Ф. Гуревич, А. А. Цирин. – М.: Агропромиздат, 1988. – 340 с.
8. Детали машин и основы конструирования / М. Н. Ерохин, А. В. Карп, Е. И. Соболев и др. – М.: «Колос», 2004. – 463 с.
9. Дипломное проектирование: Учебно - методическое пособие по специальности «Технология обслуживания и ремонта машин в агропромышленном комплексе». Под редакцией Хафизова К.А.- Казань.: КГСХА, 2004.-316с. Учебное пособие.
10. Канарев Ф.М. Охрана труда / Ф. М. Канарев. – М.: Агропромиздат, 2011. – 359 с.
11. Барашков И.В. Организация технического обслуживания и текущего ремонта автомобилей в автотранспортных предприятиях [Текст] / И.В. Барашков, В.Д. Чепурный. - М.: МАДИ, 2010. - 110с.

12. Курчаткин В. В. Надежность и ремонт машин / В. В. Курчаткин. – М.: «Колос», 2000. – 863 с.
13. Матвеев В.А. Техническое нормирование ремонтных работ в сельском хозяйстве / В. А. Матвеев. - М.: Колос, 2000. – 280 с.
14. Матрюков Б.С. Безопасность в чрезвычайных ситуациях. Учеб для студ. ВУЗ.- 2-е изд., стер. -М.: Издательский центр «Академия», 2004.- 336 с.
15. Смелов А.П. Курсовое и дипломное проектирование по ремонту машин / А.П. Смелов, И.С.Серый. – М.: Колос, 2011. – 192 с.
16. Тельнов Н.Ф. Ремонт машин / Н. Ф. Тельнов. – М.: «Агропромиздат», 2015. – 540 с.
17. Техническое обслуживание и ремонт машин / И.Е. Ульман, Г.С. Игнатов, В.А. Борисенко и др. – М.: «Агропромиздат», 2010. - 380 с.
18. Черепанов С.С. Оборудование для текущего ремонта сельскохозяйственной техники / С. С. Черепанов, А.А. Афанасьев. – М.: «Колос», 2008. – 256 с.
19. Шевченко П.И. Справочник слесаря по ремонту тракторов / П. И. Шевченко – Л.: «Машиностроение», 2005. – 335 с.
20. Кузнецов Ю. М. Охрана труда на предприятиях автомобильного транспорта. – М.: Транспорт, 1986.
21. Основы теории и методики физического воспитания: учебное пособие / Отв. ред. Г.В. Валеева. - Уфа: Изд-во УГНТУ, 2010.
22. Физическая культура: учебное пособие / Под редакцией В.А. Коваленко. - М.: Изд-во АСВ, 2000.- 432 с.

СПЕЦИФИКАЦИЯ

Формат	Зона	Поз.	Обозначение	Наименование	Кол.	Примечание	Перв. примен.	
							Справ. №	Подп. и дата
				<u>Документация</u>				
			ВКР.23.03.03.128.21.ТУСКА 00.00.00 СБ	Сборочный чертеж	1			
				<u>Сборочные единицы</u>				
		1	ВКР.23.03.03.128.21.ТУСКА 01.01.00	Рама	1			
		2	ВКР.23.03.03.128.21.ТУСКА 01.02.00	Рамка подвижная	1			
		3	ВКР.23.03.03.128.21.ТУСКА 01.03.00	Подъемник винтовой	1			
		4	ВКР.23.03.03.128.21.ТУСКА 01.04.00	Кронштейн	1			
				<u>Детали</u>				
		5	ВКР.23.03.03.128.21.ТУСКА 01.00.05	Кольцо	2			
		6	ВКР.23.03.03.128.21.ТУСКА 01.00.06	Втулка	2			
		7	ВКР.23.03.03.128.21.ТУСКА 01.00.07	Палец	2			
		8	ВКР.23.03.03.128.21.ТУСКА 01.00.08	Втулка	2			
		9	ВКР.23.03.03.128.21.ТУСКА 01.00.09	Шайба	4			
		10	ВКР.23.03.03.128.21.ТУСКА 01.00.10	Втулка	2			
				<u>Стандартные изделия</u>				
		11		Винт М6 х 25 ГОСТ 17475-84	4			
		12		Болт М8 х 30 ГОСТ 7808-70	16			
		13		Болт М10 х 20 ГОСТ 7808-70	4			
		14		Болт М10 х 30 ГОСТ 7808-70	4			
		15		Болт М16 х 60 ГОСТ 7808-70	2			
		16		Винт М6 х 16 ГОСТ 17475-84	8			
			ВКР.23.03.03.128.21.ТУСКА 00.00.00 СБ					
Изм.	Лист	№ докум.	Подп.	Дата				
Разраб.		Маулитов Р.М.		03.21				
Пров.		Хафизов Р.Н.	<i>Р.Н.</i>	03.21				
Н.контр.		Хафизов Р.Н.	<i>Р.Н.</i>	03.21				
Утв.		Хафизов К.А.	<i>К.А.</i>	03.21				
Тележка для снятия-установки и перевозки колес					Лит.	Лист	Листов	
					4	1	2	
					КГАУ каф. ТАиЭУ Б272-09ц группа			

СПРАВКА

о результатах проверки текстового документа
на наличие заимствований

Казанский Государственный Аграрный
Университет

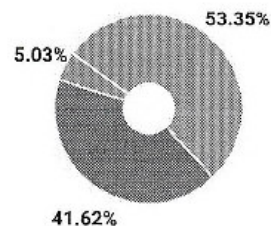
ПРОВЕРКА ВЫПОЛНЕНА В СИСТЕМЕ АНТИПЛАГИАТ.ВУЗ

Автор работы: Маулитов Р М
Самоцитирование
рассчитано для: Маулитов Р М
Название работы: ВКР_23.03.03_АиАХ_Маулитов Р.М.
Тип работы: Выпускная квалификационная работа
Подразделение:

РЕЗУЛЬТАТЫ

ЗАИМСТВОВАНИЯ		41.62%
ОРИГИНАЛЬНОСТЬ		53.35%
ЦИТИРОВАНИЯ		5.03%
САМОЦИТИРОВАНИЯ		0%

ДАТА ПОСЛЕДНЕЙ ПРОВЕРКИ: 11.03.2021



Модули поиска: Модуль поиска ИПС "Адилет"; Модуль выделения библиографических записей; Сводная коллекция ЭБС; Модуль поиска "Интернет Плюс"; Коллекция РГБ; Цитирование; Переводные заимствования (RuEn); Модуль поиска переводных заимствований по eLibrary (EnRu); Модуль поиска переводных заимствований по интернет (EnRu); Коллекция eLIBRARY.RU; Коллекция ГАРАНТ; Коллекция Медицина; Диссертации и авторефераты НББ; Модуль поиска перефразирований eLIBRARY.RU; Модуль поиска перефразирований Интернет; Коллекция Патенты; Модуль поиска общеупотребительных выражений; Переводные заимствования

Работу проверил: Хафизов Рамиль Наилевич

ФИО проверяющего

Дата подписи:

11.03.21



Подпись проверяющего



Чтобы убедиться
в подлинности справки, используйте QR-код,
который содержит ссылку на отчет.

Ответ на вопрос, является ли обнаруженное заимствование
корректным, система оставляет на усмотрение проверяющего.
Предоставленная информация не подлежит использованию
в коммерческих целях.