

**МИНИСТЕРСТВО СЕЛЬСКОГО ХОЗЯЙСТВА
РОССИЙСКОЙ ФЕДЕРАЦИИ**
Федеральное государственное бюджетное образовательное учреждение
высшего образования
«Казанский государственный аграрный университет»

Кафедра общинженерных дисциплин

**Методические указания для выполнения лабораторных работ по
дисциплине
«Компьютерная инженерная графика» и
«Основы компьютерной графики»
КОМПАС-3D. Виды документов. Интерфейс программы**

Для студентов очной и заочной формы обучения
по направлениям подготовки:
35.03.06 Агроинженерия,
23.03.03 Эксплуатация транспортно – технологических
машин и комплексов,
20.03.01 Техносферная безопасность,
43.04.44 «Профессиональное обучение»
23.05.01 Наземные транспортно-технологические средства.



Казань 2019

УДК 744.424
ББК 30.11

Составители: Вагизов Т.Н., Пикмуллин Г.В., Ахметзянов Р.Р.

Рецензенты:

Доктор технических наук, доцент кафедры «Эксплуатация и ремонт машин» Казанского ГАУ Калимуллин М.Н.

Кандидат технических наук, доцент кафедры
«Машиноведения и инженерной графики» КНИТУ-КАИ
Галимова Н.Я.

Методические указания для выполнения лабораторных работ по дисциплине «Компьютерная инженерная графика» для студентов очной и заочной формы обучения обсуждены, рекомендованы к печати на заседании кафедры общепрофессиональных дисциплин Казанского ГАУ (протокол №6 от 14.01.2019 г.) и заседании методической комиссии Института механизации и технического сервиса Казанского государственного аграрного университета (протокол №6 от 07.03.2019 г.).

Вагизов Т.Н. Методические указания для выполнения лабораторных работ по дисциплине «Компьютерная инженерная графика» и «Основы компьютерной графики». / Т.Н. Вагизов, Г.В. Пикмуллин, Р.Р. Ахметзянов - Казань: Изд-во Казанского ГАУ, 2019. – 16 с.

Методические указания предназначены для выполнения лабораторных работ по дисциплине «Компьютерная инженерная графика», «Основы компьютерной графики» и способствуют формированию общепрофессиональных компетенций у студентов очной и заочной формы обучения для направлений подготовки: 35.03.06 Агроинженерия, 23.03.03 Эксплуатация транспортно-технологических машин и комплексов, 20.03.01 Техносферная безопасность, и 43.04.44 «Профессиональное обучение» и 23.05.01 Наземные транспортно-технологические средства.

УДК 744.424
ББК 30.11я73

©Казанский государственный аграрный университет, 2019 г.

ВВЕДЕНИЕ

В настоящее время трудно представить себе современное промышленное предприятие или конструкторское бюро без компьютеров и специальных программ, предназначенных для разработки конструкторской документации или проектирования различных изделий. Применение вычислительной техники в данной области стало свершившимся фактом и доказало свою высокую эффективность.

Переход на машинное проектирование позволяет существенно сократить сроки разработки конструкторской и технологической документации и тем самым ускорить начало производства новых изделий. Одновременно повышается качество документации.

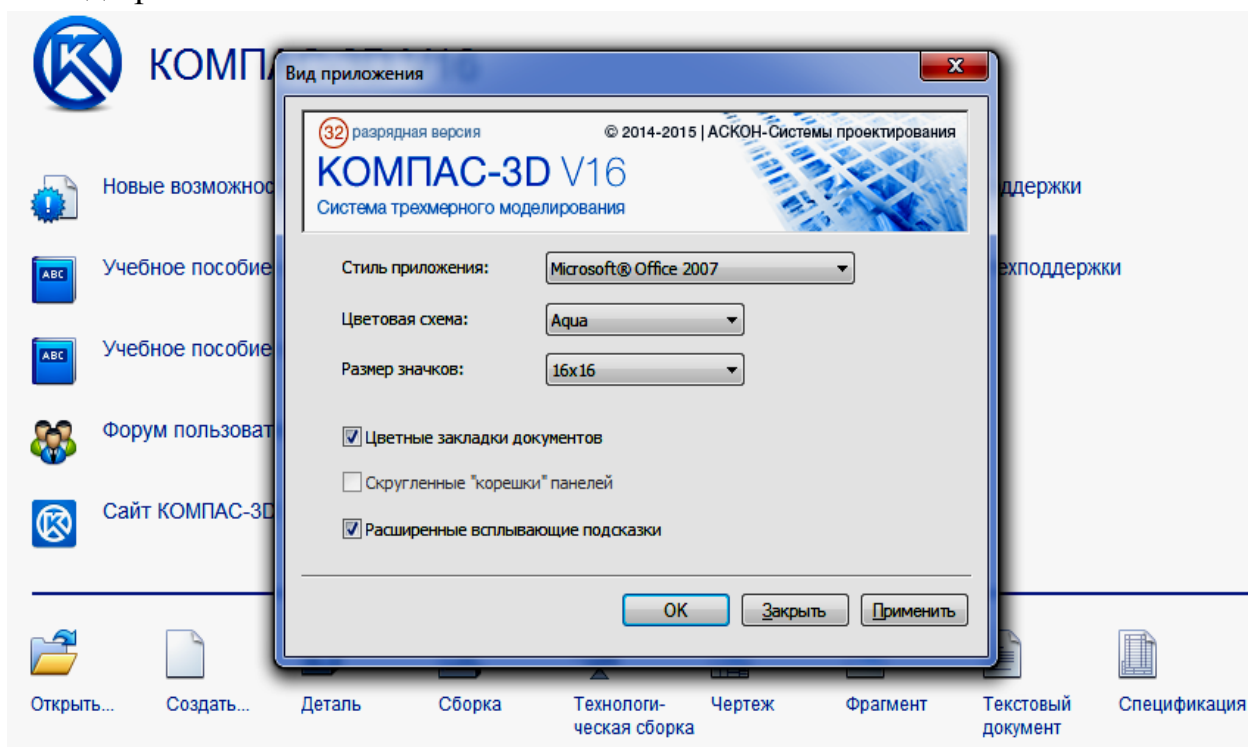
Падение цен на вычислительную технику сделало современный компьютер доступным для домашнего использования. Это позволяет учащимся работать с системами автоматизированного проектирования не только в рамках аудиторных занятий, но и на персональных компьютерах.

Область применения системы «КОМПАС-3D» определяется основным набором задач, которые она призвана решать. К ним относятся моделирование деталей с целью расчета их геометрических и массоцентровочных характеристик для передачи в расчетные пакеты и пакеты разработки управляющих программ для оборудования с ЧПУ, а также создание изометрических изображений деталей (например, для составления каталогов, создания иллюстраций к технической документации и т.д.).

В методических указаниях для выполнения лабораторных работ по дисциплине «Компьютерная инженерная графика» рассмотрены виды документов, интерфейс программы и настройка системы КОМПАС-3D.

1. Виды документов

При первом запуске программы КОМПАС-3D, система предлагает выбрать вид приложения.

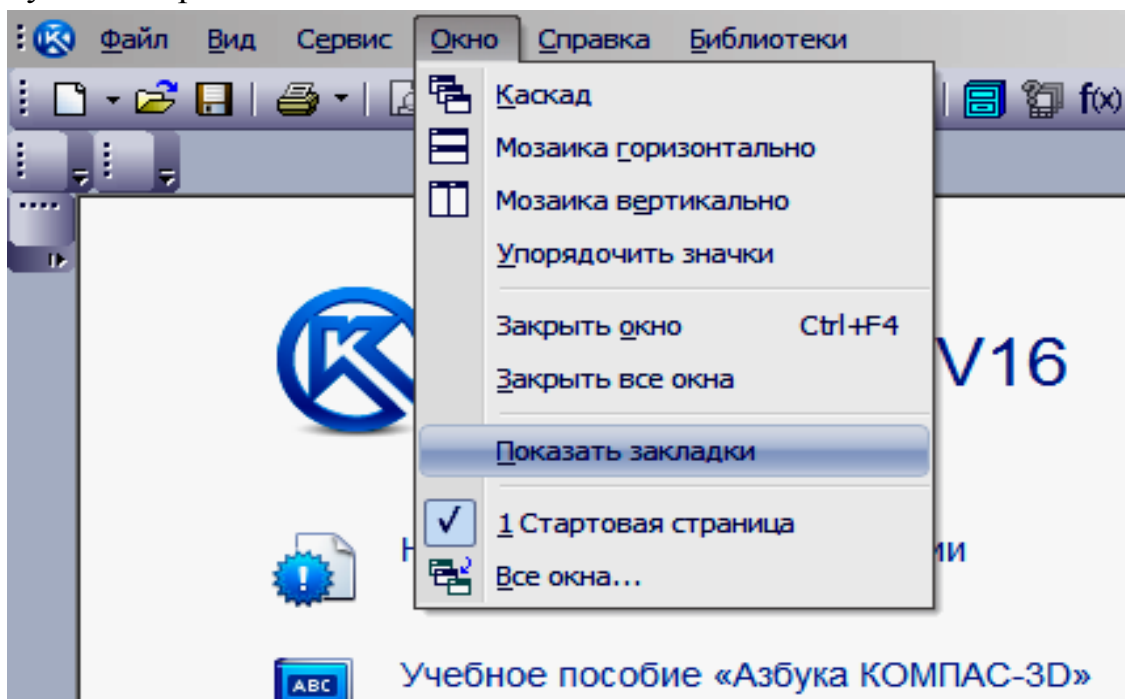


Выберите подходящий стиль приложения, а также размер значков и нажмите кнопку «ОК». Также будет открыта «Стартовая страница», на которой будет предложено ознакомиться с новыми возможностями, рассмотреть учебные пособия, а также перейти по ссылкам на основные ресурсы компании АСКОН.

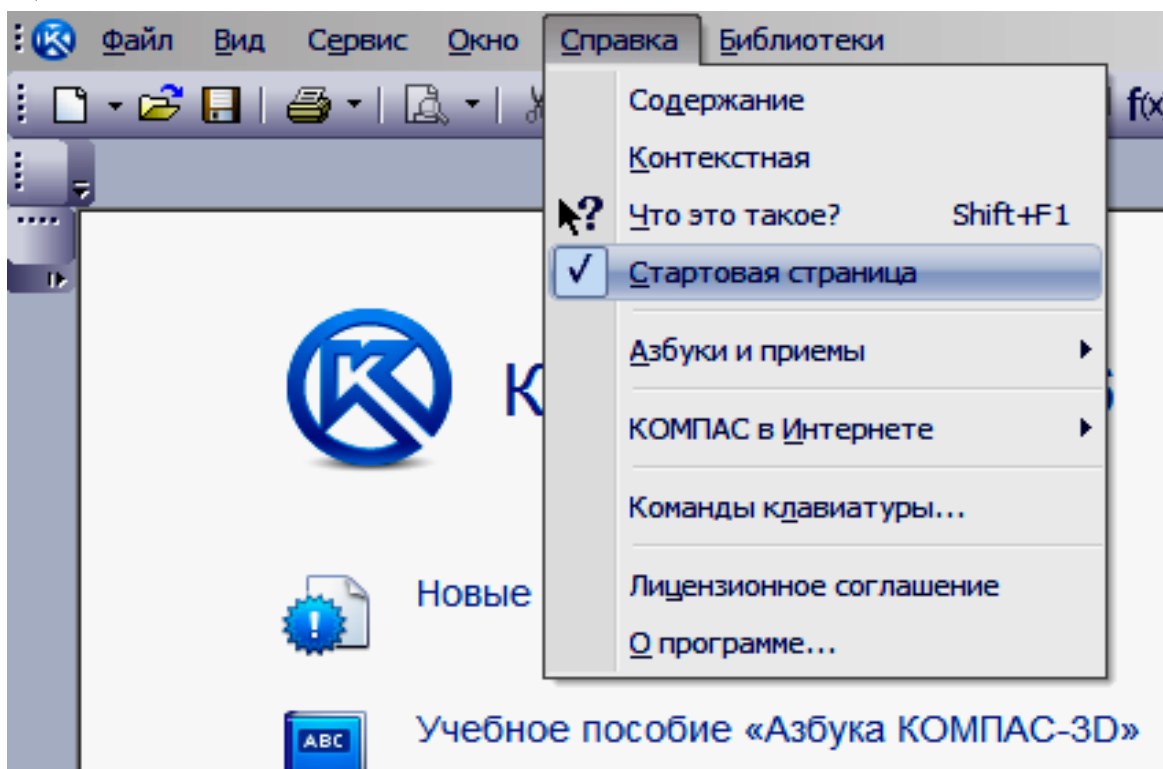


Основные документы, используемые в КОМПАС-3D

При открытии нескольких документов для более удобного перемещения между ними воспользуемся вкладками. Для этого перейдем в меню «Окно», выберем пункт меню «Показать закладки». Закроем стартовую страницу нажав крестик.

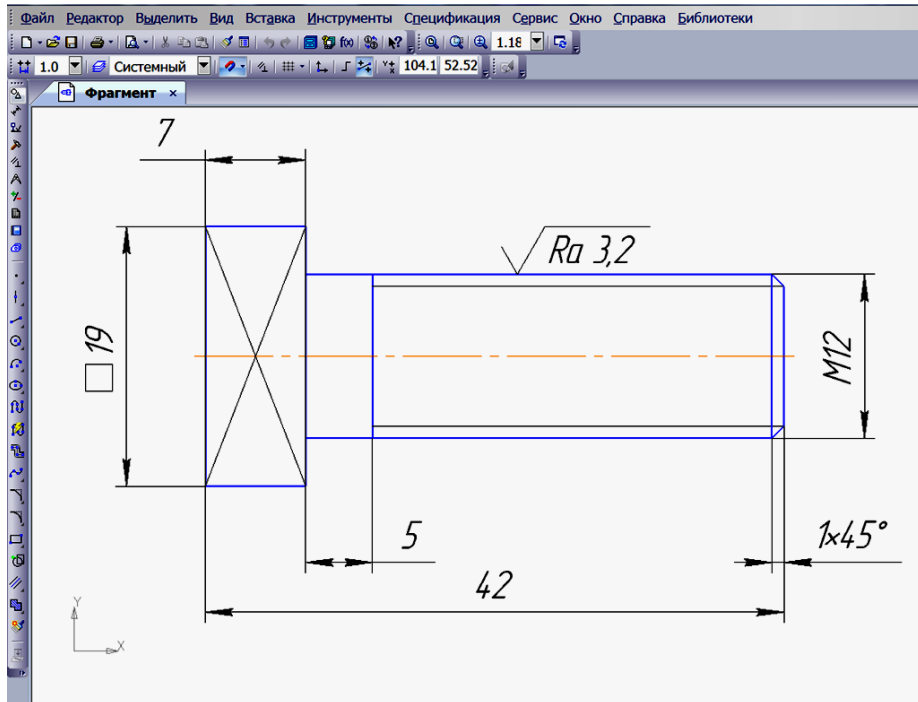


Стартовая страница всегда доступна в меню «Справка» → «Стартовая страница».



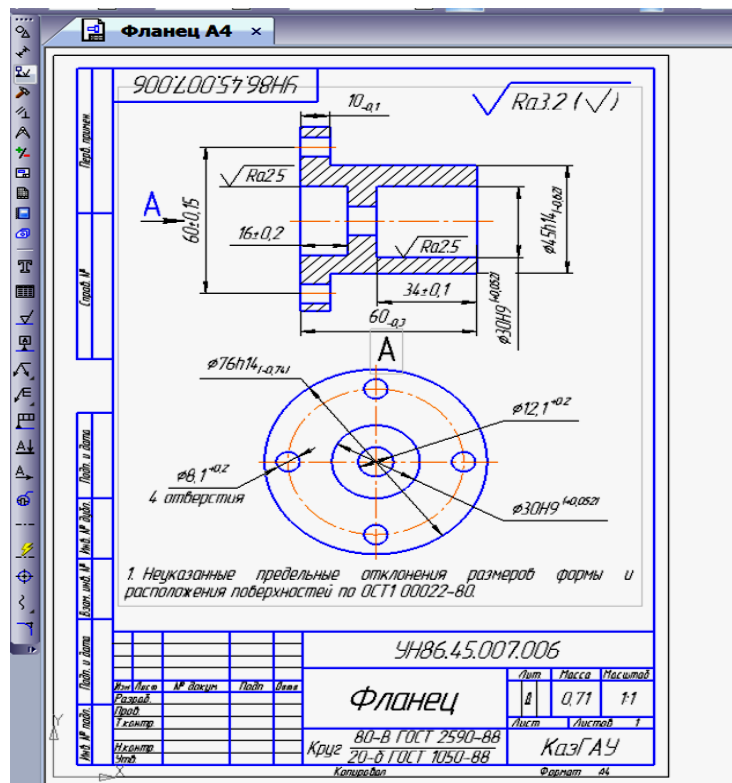
«Фрагмент»

Данный документ хранится в файле с расширением **.frw**, предназначен для хранения небольших схем и чертежей, в нем отсутствует основная надпись, возможность масштабирования, а также виды.



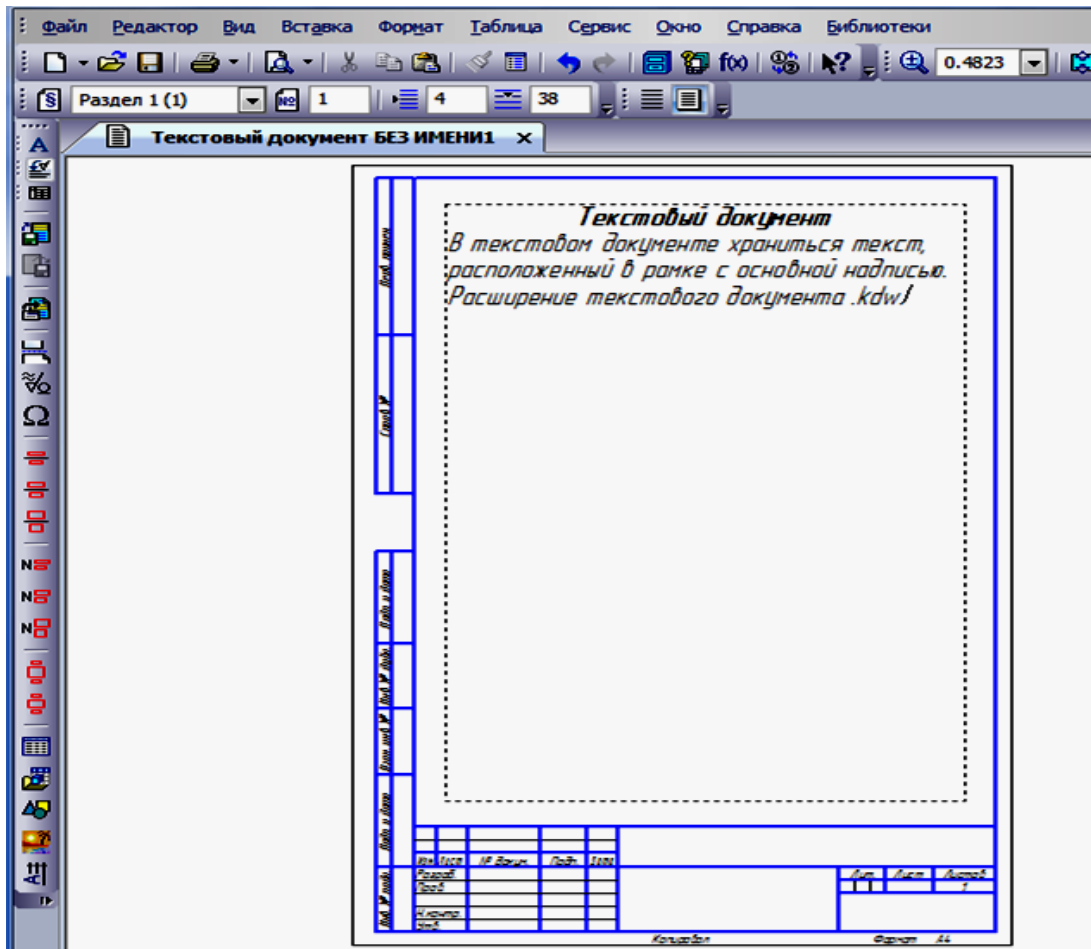
«Чертеж»

Чертеж располагает всеми инструментами, предназначенными для создания чертежей по единому стандарту конструкторской документации ЕСКД. В чертеже присутствуют: рамка чертежа, основная надпись, а также виды.



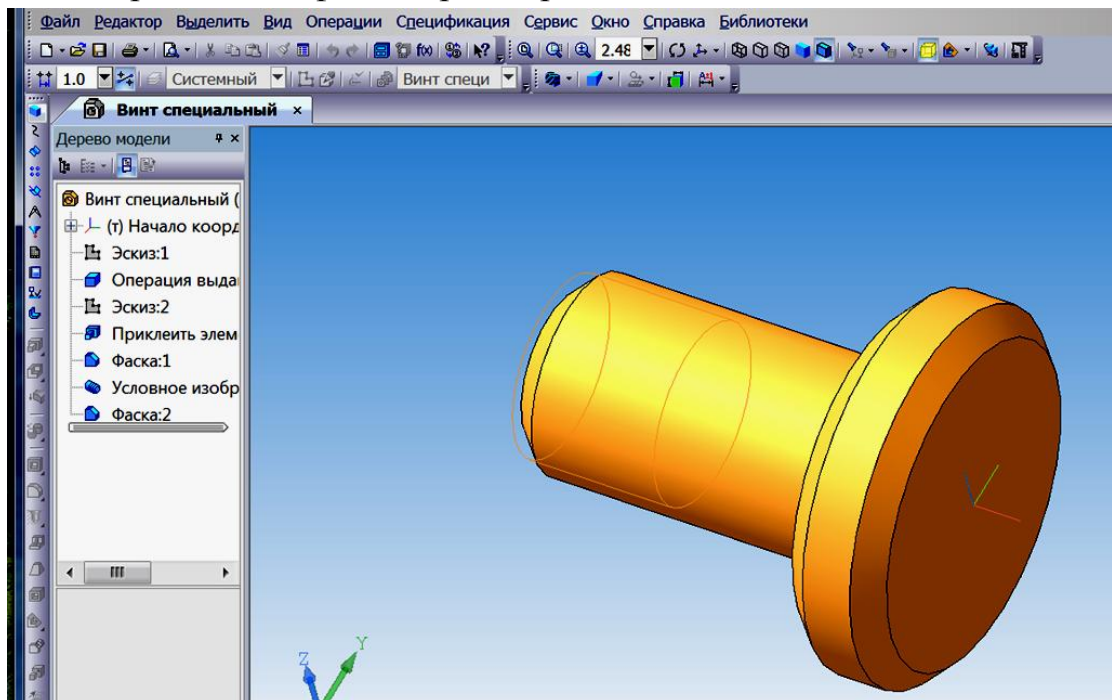
«Текстовый документ»

В текстовом документе храниться текст, расположенный в рамке с основной надписью. Расширение текстового документа **.kdw**.



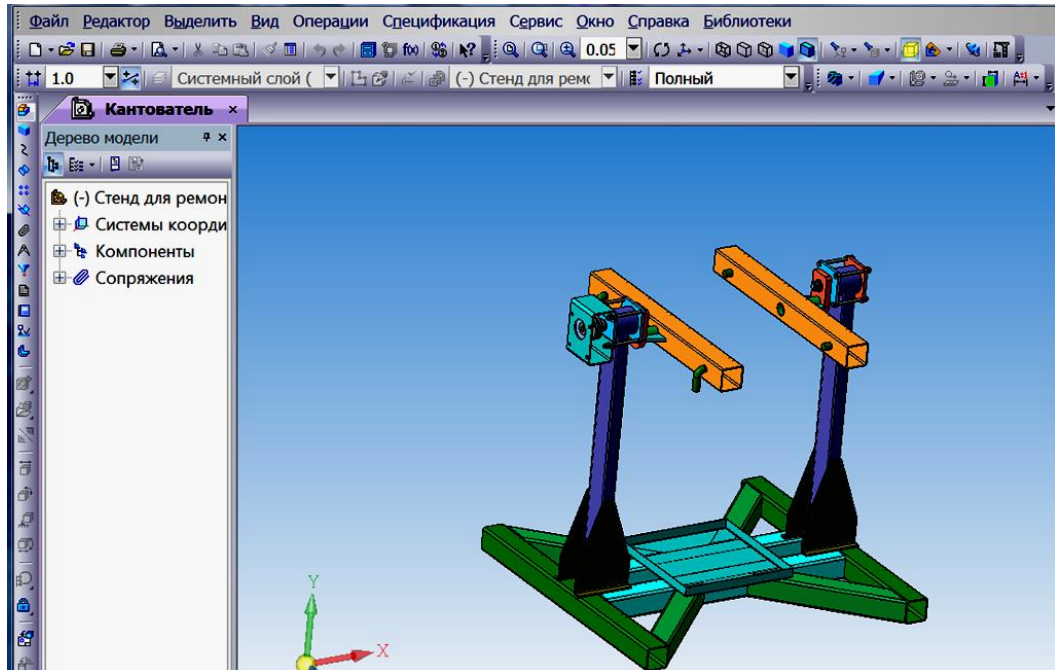
«Деталь»

Деталь храниться в файле с расширением **.m3d**



«Сборка»

Несколько деталей расположенных взаимно между собой хранятся в сборке. Сборка располагается в файле с расширением **.a3d**.



«Спецификации»

Также имеется отдельный документ для создания спецификации. Спецификации создаются либо вручную, либо связываются со «Сборками».

Ф. артикл	Знак	Лист	Обозначение	Наименование	Кол.	Примечание
<i>Перед сборкой</i>						
				Документация		
M1				Сборочный чертеж		
				Сборочные единицы		
		1		Редактор 1С4200	1	
<i>Состав №</i>						
				Детали		
		2	ВКР ЧН86.45.006.001	Вал	1	
		3	ВКР ЧН86.45.006.002	Кольцо	1	
		4	ВКР ЧН86.45.006.003	Подставка	1	
		5	ВКР ЧН86.45.006.004	Ступица	1	
		6	ВКР ЧН86.45.006.005	Фланец	1	
		7	ВКР ЧН86.45.006.006	Фланец	1	
<i>Стандартные изделия</i>						
				Болты ГОСТ15591-70		
		10		M8-8dх40 30ХГСА	5	
		11		M12-8dх40 30ХГСА	5	
		12		M16-8dх40 30ХГСА	2	
		13		M22-8dх140 30ХГСА	1	
		14		Гайка M8 ГОСТ 15525-70	5	
		15		Шайба 8 ГОСТ 11371-78	5	
		16		Шайба 22 ГОСТ 11371-78	1	
		17		Шпонка Вх11 ГОСТ24.071-97	1	
				ЧН86.45.006.000		
Изм	Уточн	№ докум	Лист	Всего		
Разраб					Лист	Листов
Проект						1

2. Интерфейс программы

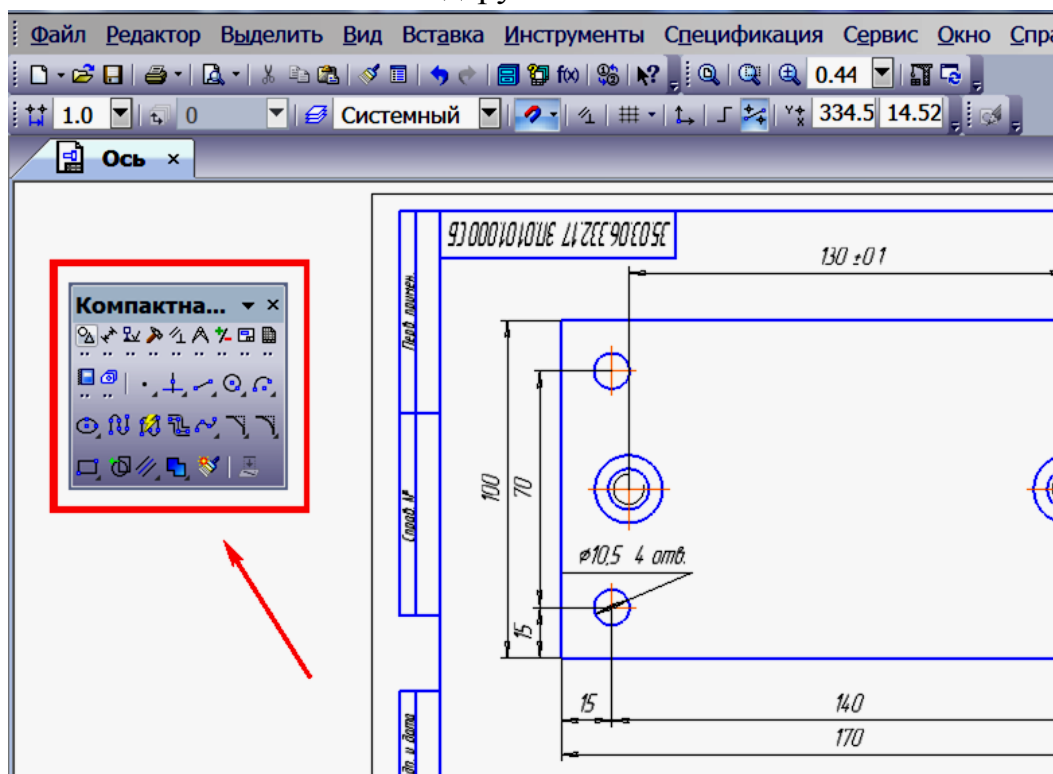
В интерфейс программы входит:

- заголовок окна;
- меню;
- инструментальные панели (их достаточно большое количество, со всеми можно ознакомиться, нажав правой кнопкой мыши на свободном пространстве);
- компактная панель;
- панель свойств;
- строка сообщений.

При работе с любыми документами в КОМПАС-3D все инструменты для работы сосредоточены в «Компактной панели».

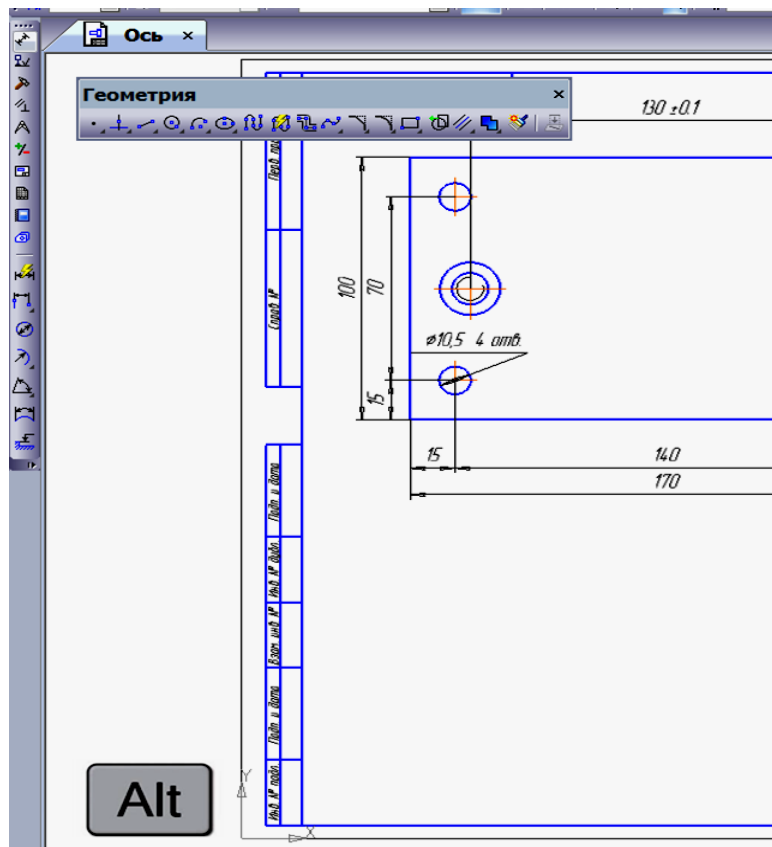
Компактная панель состоит из подгрупп, которые обозначаются отдельными кнопками. При нажатии этих кнопок внизу под горизонтальной чертой открываются основные команды данных подгрупп.

Компактную панель можно вытянуть целиком и расположить в удобном месте или вытягивать ее подгруппы.



В случае, если вы случайно закрыли подгруппу, то она уже не появится. Чтобы показать ее снова, необходимо нажать правой кнопкой мыши в свободном пространстве, выбрать потерянную панель.

Для того, чтобы вернуть ее обратно, необходимо, удерживая левой клавишей мыши заголовок панели, нажать клавишу «Alt», переместив ее в компактную панель и расположить там, где нам необходимо.



Команды, имеющие в правом нижнем углу значок треугольника, могут расширяться (открываются еще несколько команд) при нажатии левой клавишей мыши. В таблице 1 показаны основные инструментальные панели.

Следует отметить, что «Компактная панель» и ее подразделы зависят от редактируемого в данный момент документа. То есть в «Сборке» своя «Компактная панель», в «Спецификации» – своя и т.д.

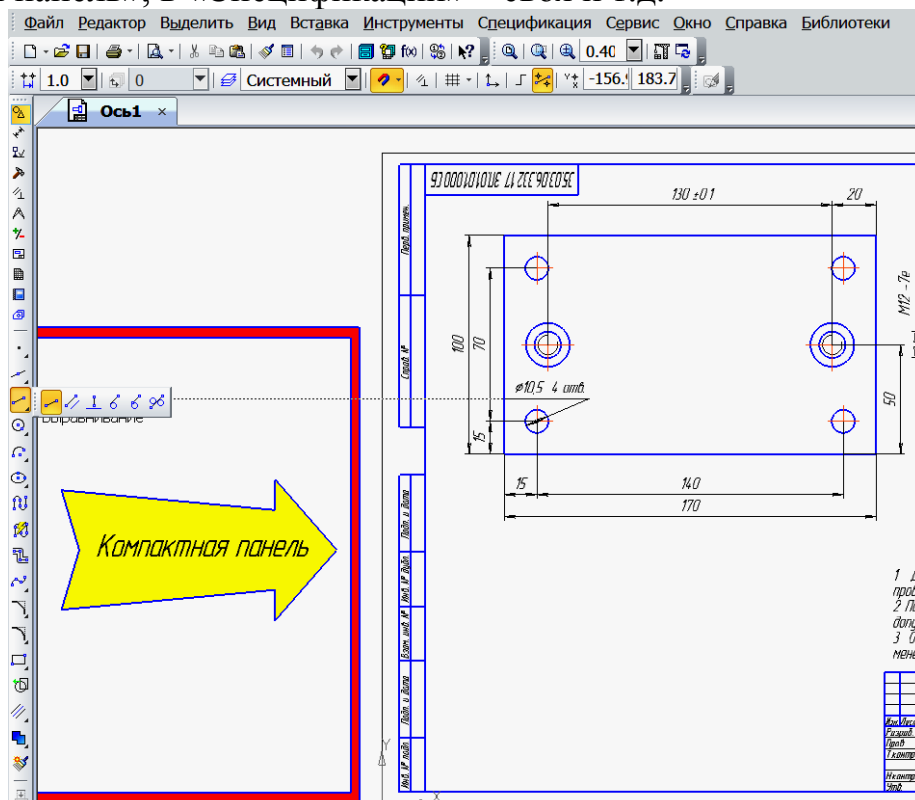










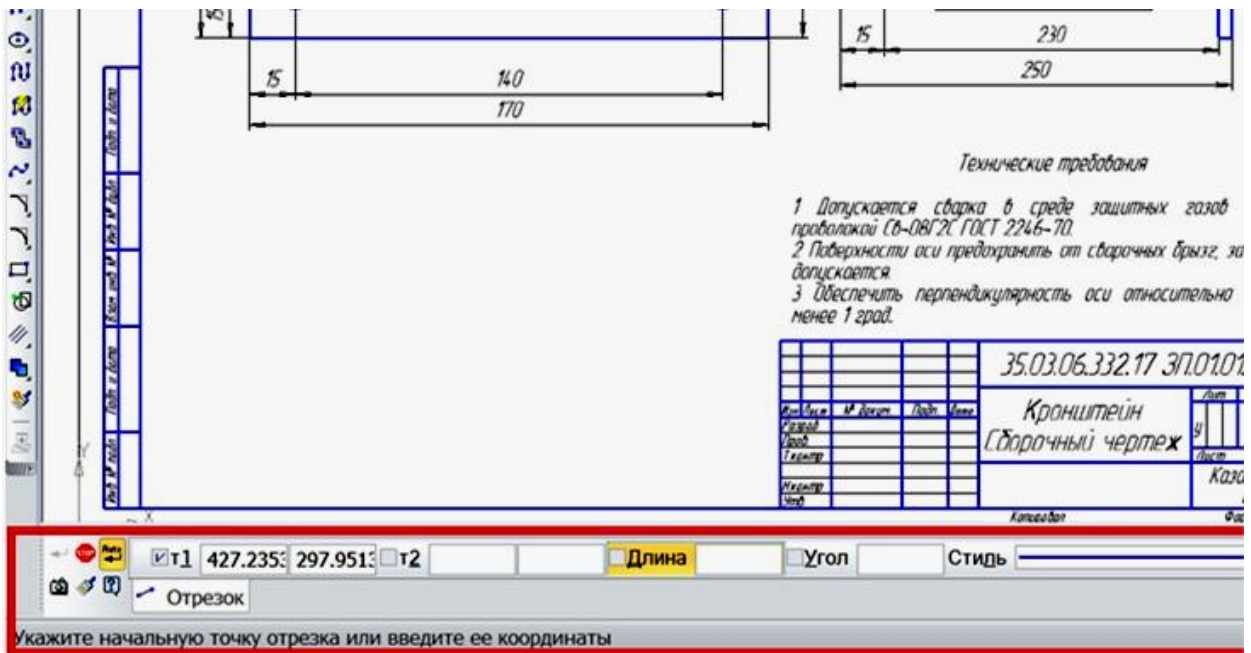
Таблица 1 - Основные инструментальные панели

 <p>1</p>	<p>Инструментальная панель геометрии обеспечивает возможность начертить любую линию или фигуру любым стандартным типом линии, а также выполнить штриховку любой области.</p>
 <p>2</p>	<p>Инструментальная панель размеров. На этой панели расположены кнопки, позволяющие обратиться к командам простановки размеров.</p>
 <p>3</p>	<p>Инструментальная панель технологических обозначений. На этой панели расположены кнопки, позволяющие обратиться к командам простановки технологических обозначений.</p>
 <p>4</p>	<p>Инструментальная панель выделения. На этой панели расположены кнопки, позволяющие обратиться к командам выделения графических объектов документа и командам снятия выделения.</p>
 <p>5</p>	<p>Инструментальная панель измерений. На ней расположены кнопки вызова команд, позволяющих измерить длину объекта, расстояние или угол между объектами, площади и массо-центровочные характеристики объектов.</p>
 <p>6</p>	<p>Инструментальная панель редактирования содержит команды, позволяющие проводить редактирование элементов чертежа – копирование, масштабирование, поворот, сдвиг, зеркальное отображение, деформацию и многое другое.</p>
 <p>7</p>	<p>Инструментальная панель параметризации содержит команды, позволяющие упростить построение чертежа.</p>
 <p>8</p>	<p>Инструментальная панель ассоциативных видов содержит команды, позволяющие создать новый вид детали, задать стандартное размещение видов или выполнить сечение.</p>

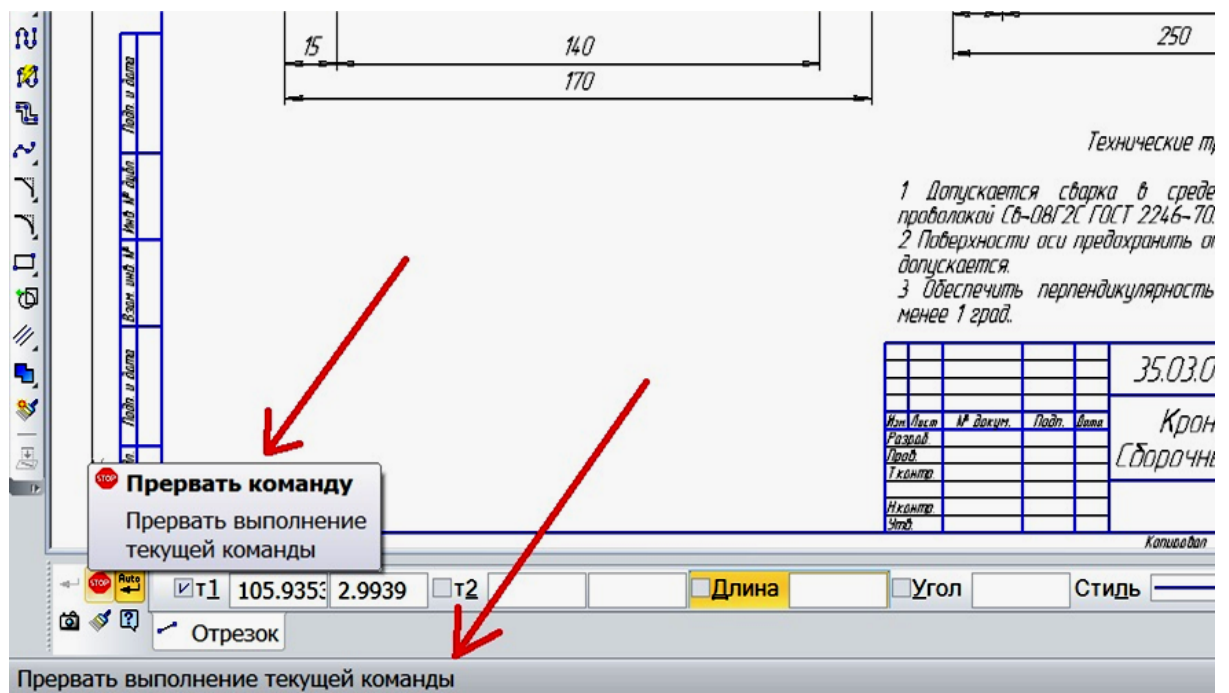
Панель свойств

Панель свойств предназначена для редактирования операций.

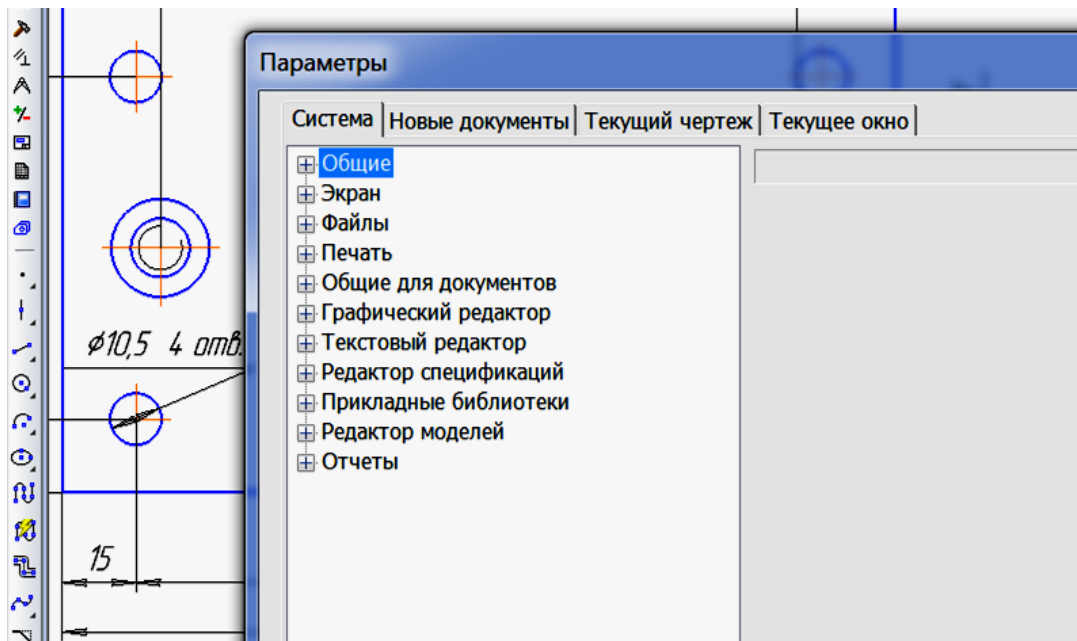
Например, для создания «Окружности» в «Панели свойств» возникают свойства характерные для окружности – можно ввести вручную центр, координаты точки, диаметр и прочие настройки.



В «Строке сообщений» располагаются подсказки, относящиеся к текущей операции.



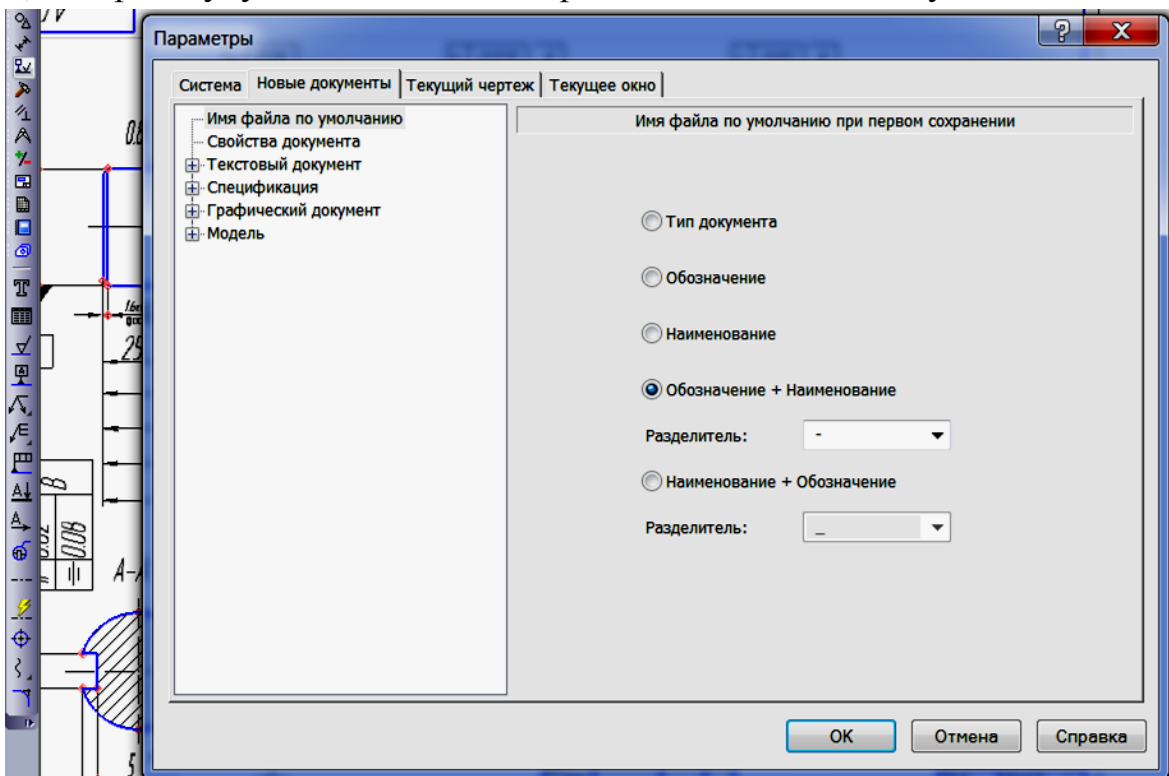
Все остальные настройки программы и документы расположены в одном меню «Сервис → Параметры».



Вкладка «Система»

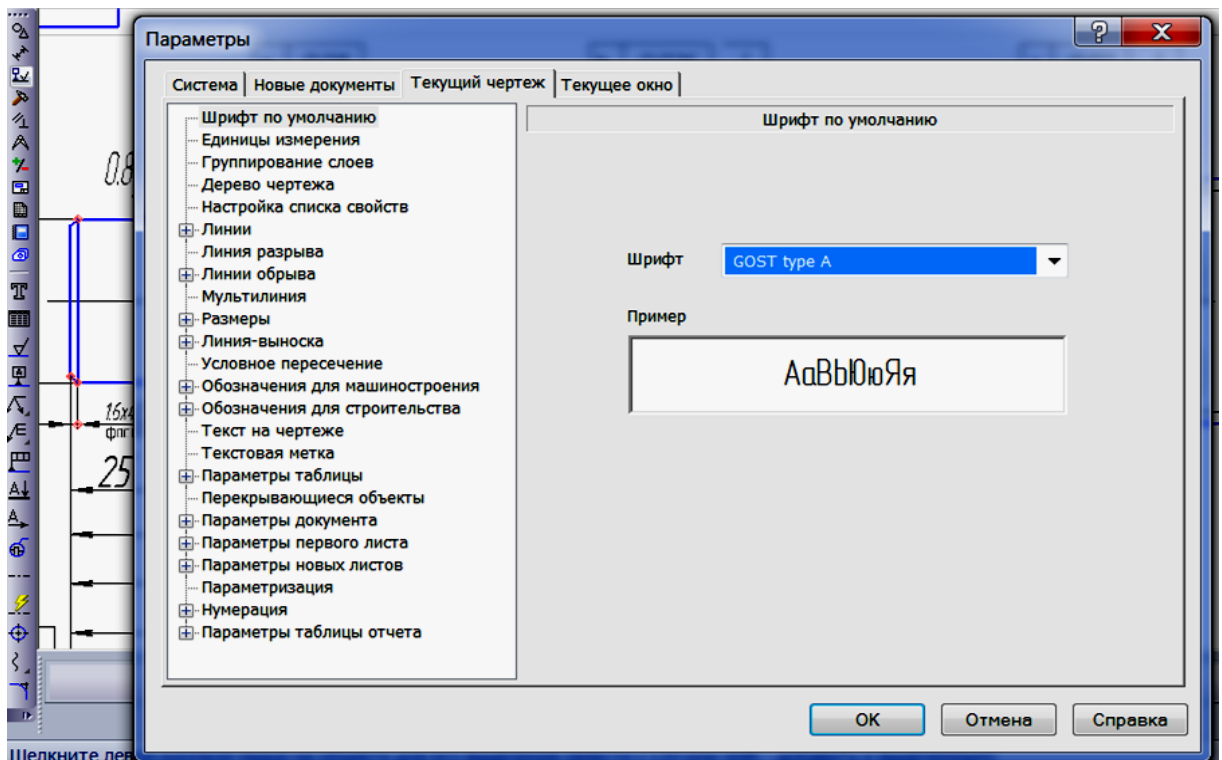
Вкладка «Система» отвечает за все настройки системы.

Вкладка «Новые документы». Здесь можно настроить исходные данные, которые будут использоваться при создании новых документов.



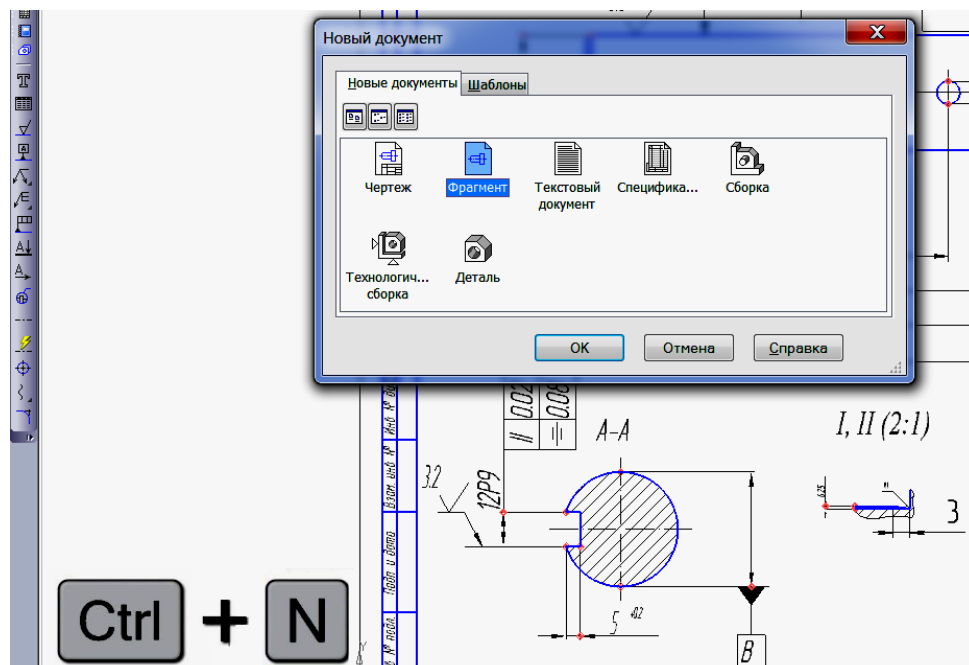
Вкладка «Текущий чертеж»

Эта вкладка относится к текущему чертежу, модели или спецификации. Эти настройки влияют только на текущий чертеж, а не на другие.

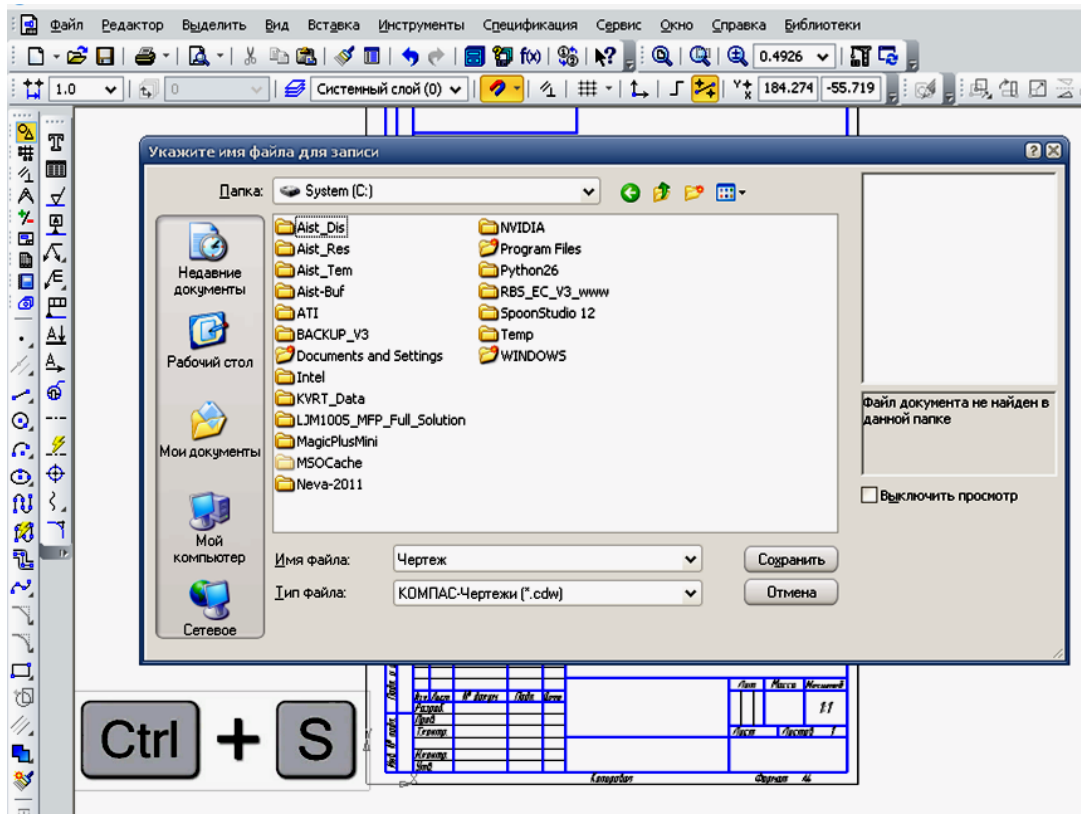


«Новый документ»

Для того чтобы создать новый документ, необходимо перейти в меню «Файл» → «Создать» или нажать сочетание клавиш «Ctrl+N». Выбираем интересующий нас документ и нажмем кнопку «ОК».



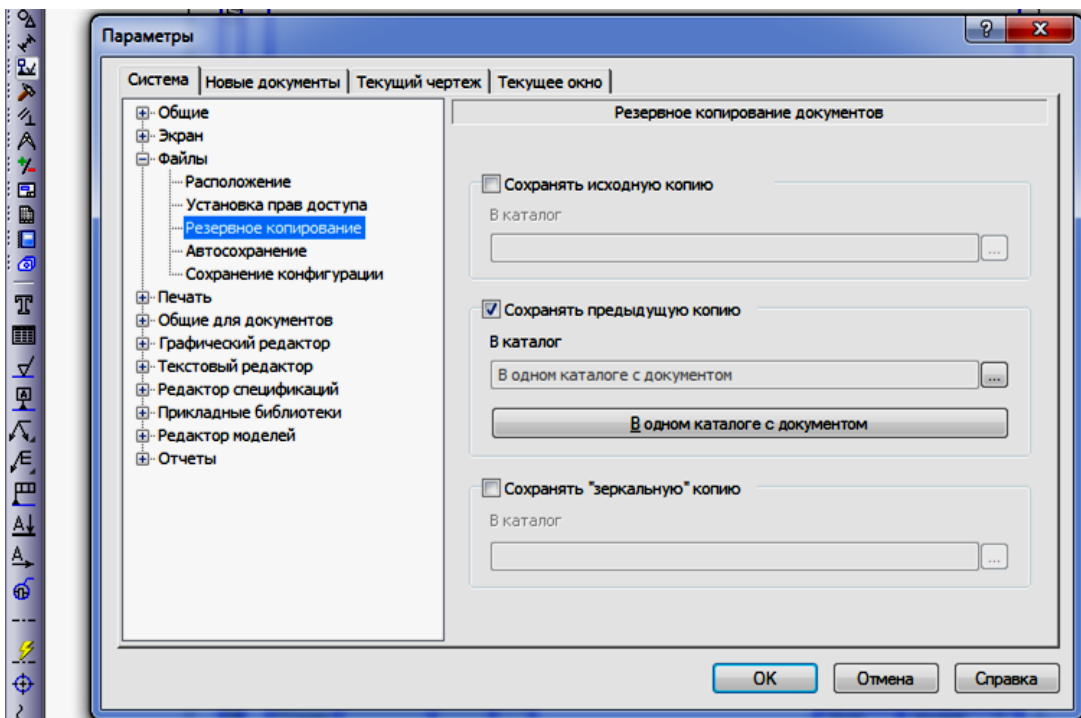
Для сохранения файла необходимо нажать комбинацию клавиш Ctrl+S, либо клавишу «Сохранить», ввести имя и, если необходимо, информацию о документе.



При сохранении документа программа также создает резервную копию предыдущего сохранения.

Для того, чтобы включить или отключить эту функцию необходимо перейти в меню «Сервис» → «Параметры» → «Система» → «Файлы» → «Резервное копирование», либо включить «Сохранять предыдущую копию», либо отключить данную функцию.

Файлы предыдущей копии сохраняются всегда в файле с расширением **.bak**.



Литература

1. Большаков В.П. Выполнение сборочных чертежей на основе трехмерного моделирования в системе Компас-3D: Учебное пособие. / В.П. Большаков, А.Л. Бочков, А.Н. Круглов СПб: СПбГУИТМО, 2008. - 135
2. Герасимов, А. А. Новые возможности КОМПАС-3D : самоучитель/А. А. Герасимов. -СПб.: БХВ-Петербург, 2012. -288 с.
3. КОМПАС-3D V16. Руководство пользователя, ЗАО АСКОН 2015. - 2590 с.
4. Компьютерная графика: Учебное пособие (практикум)/Г. В. Ефремов, С. И. Ньюкалова. - Красноярск: Сиб. гос. аэрокосмич. ун-т, 2013. - 276 с.