

ФГБОУ ВО Казанский государственный аграрный университет

Институт механизации и технического сервиса

Направление 35.03.06 Агроинженерия

Профиль «Электрооборудование и электротехнологии»

Кафедра машин и оборудования в агробизнесе

ВЫПУСКНАЯ КВАЛИФИКАЦИОННАЯ РАБОТА

на соискание квалификации (степени) «бакалавр»

Тема: «Электроснабжение фермы КРС на 200 голов с разработкой резонансной однопроводной сети»

Шифр ВКР.35.03.06.034.23.ОПЭ.00.00.00.ПЗ

Студент Б 291 - 03 группы


подпись

Абаев К.Р.

Ф.И.О.

Руководитель к.т.н., доцент
ученое звание

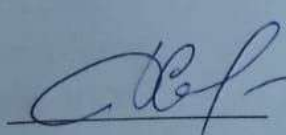

подпись

Хусаинов Р.К.

Ф.И.О.

Обсужден на заседании кафедры и допущен к защите
(протокол № 13 от 05 июня 2023 г.)

Зав. кафедрой к.т.н., доцент
ученое звание


подпись

Халиуллин Д.Т./

Ф.И.О.

Казань – 2023 г.

ФГБОУ ВО Казанский государственный аграрный университет

Институт механизации и технического сервиса

Направление 35.03.06 - Агроинженерия

Профиль «Электрооборудование и электротехнологии»

Кафедра машин и оборудования в агробизнесе

«УТВЕРЖДАЮ»

Зав. кафедрой

/ Халиуллин Д.Т./

« 05 » июня 2023 г.

ЗАДАНИЕ

на выпускную квалификационную работу

Студентке Абаева Карима Ринатовича

Тема ВКР Электроснабжение фермы КРС на 200 голов с разработкой резонансной однопроводной сети

утверждена приказом по вузу от «29» мая 2023 г. № 340

2. Срок сдачи студентом законченной ВКР 10.06.2023 г.

3. Исходные данные

1. Научно-техническая и справочная литература.
2. Патенты и авторские свидетельства по теме ВКР.

4. Перечень подлежащих разработке вопросов

1. Литературно-патентный обзор по теме ВКР
2. Электротехническая часть;
3. Конструкторская часть.

5. Перечень графических материалов
 1. Схемы однопроводной передачи электроэнергии;
 2. Схемы подключения светильников;
 3. Однопроводниковая передачи электрической энергии;
 4. Принципиальная схема осветительной сети;
 5. Принципиальная схема силовой сети.
 6. Рабочие чертежи.

6. Консультанты по ВКР

Раздел (подраздел)	Консультант
Безопасность жизнедеятельности	Гаязиев И.Н.

7. Дата выдачи задания 20.03.2023 г.

КАЛЕНДАРНЫЙ ПЛАН

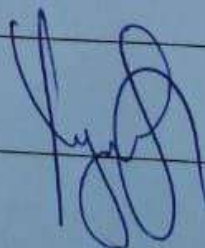
№ п/п	Наименование этапов ВКР	Срок выполнения	Примечание
1	Литературно-патентный обзор	20.04.2023	100%
2	Электротехническая часть	10.05.2023	100%
3	Конструкторская часть	30.05.2023	100%

Студент



(Абаев К.Р.)

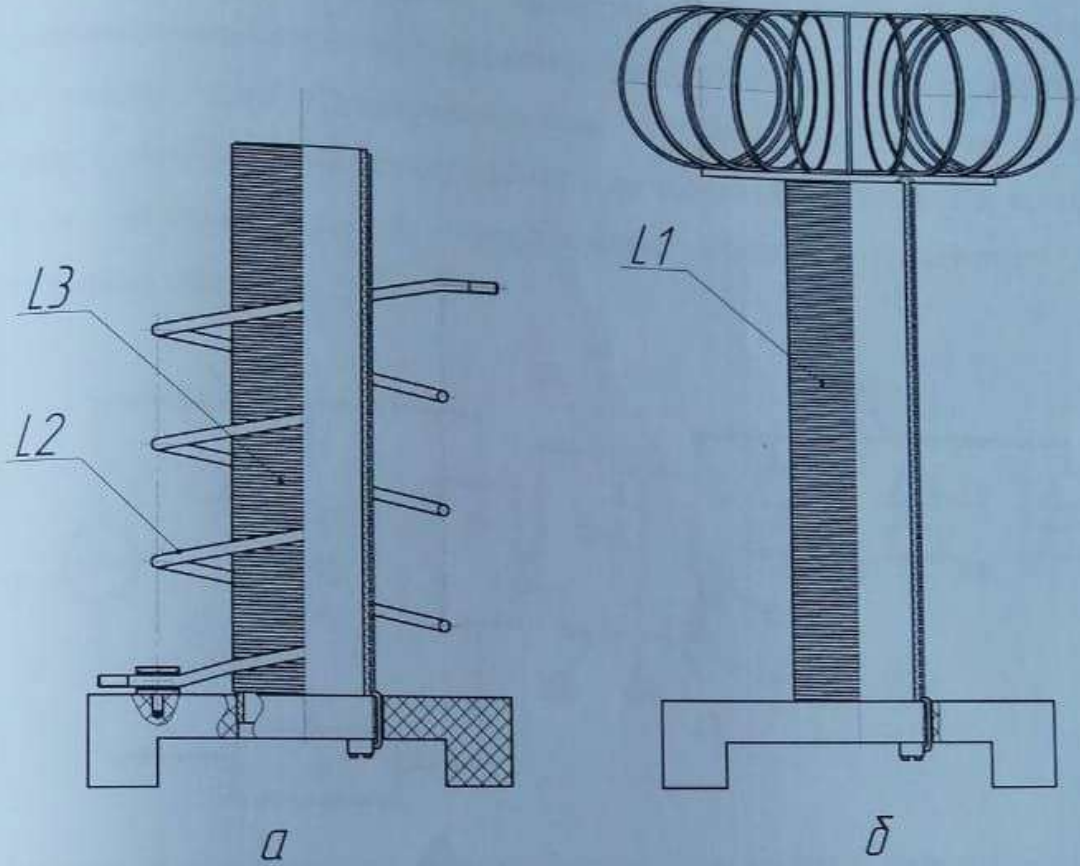
Руководитель ВКР к.т.н.



(Хусаинов Р.К.)

3. КОНСТРУКТОРСКАЯ ЧАСТЬ

3.1 Выбор трансформатора для питания электрической нагрузки однопроводниковой системы



а – трансформатор источник, б – трансформатор приемник, L1 – катушка приемника, L2 – первичная катушка источника, L3 – вторичная катушка источника,

Рисунок 3.1 – Резонансный трансформатор Тесла

В существующий линиях электропередач и электрических приборах используют активный ток и поэтому для согласования традиционного и резонансного метода передачи электрической энергии в начале и в конце однопроводной линии электропередач устанавливают преобразователи, что

ВКР.35.03.06.034.23.0ПЭ 00.0.00 ПЗ

Высокочастотный трансформатор

Изм.	Лист	№ докум.	Подпись	Дата
Разр.		Абаев К.Р.	<i>[Signature]</i>	06.23
Провер.		Хусаинов Р.К.	<i>[Signature]</i>	06.23
Т. Контр.				
Реценз.				
Н. Контр.		Хусаинов Р.К.	<i>[Signature]</i>	06.23
Утверд.		Халиуллин Д.Т.	<i>[Signature]</i>	06.23

Лит.	Масса	Масштаб
Лис 1	Листов 19	

Казанский ГАУ каф МОА

Зона	Поз	Обозначение	Наименование	Кол	Примечание
			<u>Документация</u>		
		ОПЭ 00.00.00 СБ	Сборочный чертеж		
		ОПЭ 00.00.00 ПЭ	Пояснительная записка		
			<u>Сборочные единицы</u>		
	1	ОПЭ 01.00.00 СБ	Вторичная катушка приемника	1	
	2	ОПЭ 02.00.00 СБ	Вторичная катушка источника	1	
	3	ОПЭ 03.00.00 СБ	Стример	1	
			<u>Детали</u>		
	4	ОПЭ 00.00.00 СБ	Зажим приемника		
	5	ОПЭ 00.00.00 СБ	Зажим источника		
	6	ОПЭ 00.00.00 СБ	Карпус вторичной катушки		
	7	ОПЭ 00.00.00 СБ	Карпус первичной катушки		
	8	ОПЭ 00.00.00 СБ	Первичная обмотка катушки		
	9	ОПЭ 00.00.00 СБ	Хомут		
			<u>Стандартные изделия</u>		
	10		Винт М6 ГОСТ1491-80	4	

ВКР.35.03.06.034.23.ОПЭ 00.00.00.СБ									
Лист	№ документа	Подпись	Дата						
1	Абаев К.Р.		06.23						
1	Хусайнов Р.К.		06.23						
1	Хусайнов Р.К.		06.23						
1	Халиуллин Д.А.		06.23						
Высокочастотный трансформатор Тесла			<table border="1"> <tr> <td>Литера</td> <td>Лист</td> <td>Листов</td> </tr> <tr> <td>У</td> <td>1</td> <td>1</td> </tr> </table> <p style="text-align: center;">Казанский ГАУ каф.</p>	Литера	Лист	Листов	У	1	1
Литера	Лист	Листов							
У	1	1							