

Министерство сельского хозяйства Российской Федерации
ФГБОУ ВО Казанский государственный аграрный университет

Институт механизации и технического сервиса

Кафедра Машины и оборудование в агробизнесе

ПОЯСНИТЕЛЬНАЯ ЗАПИСКА

к курсовому проекту по дисциплине

«Техника и технологии в животноводстве»

Тема: Разработка кормораздатчика КТУ-10А

Разработал студент группы Б291-03

Гильмутдинов И. И.

Проверил: ст. преподаватель

Кашапов И.И.

КАЗАНЬ-2022

Формат	Зона	Поз	Обозначение	Наименование	2	Примечание
			Кормораздатчик	Документация		
		1		КТУ-10А		
		2		Блок дитеров		
		3		Днище		
		4		Боковой дорт		
		5,6		Ходовая часть		
		7		Продольный и поперечный транспортеры		
		8		Привод раздатчика с карданом		
				Сница		

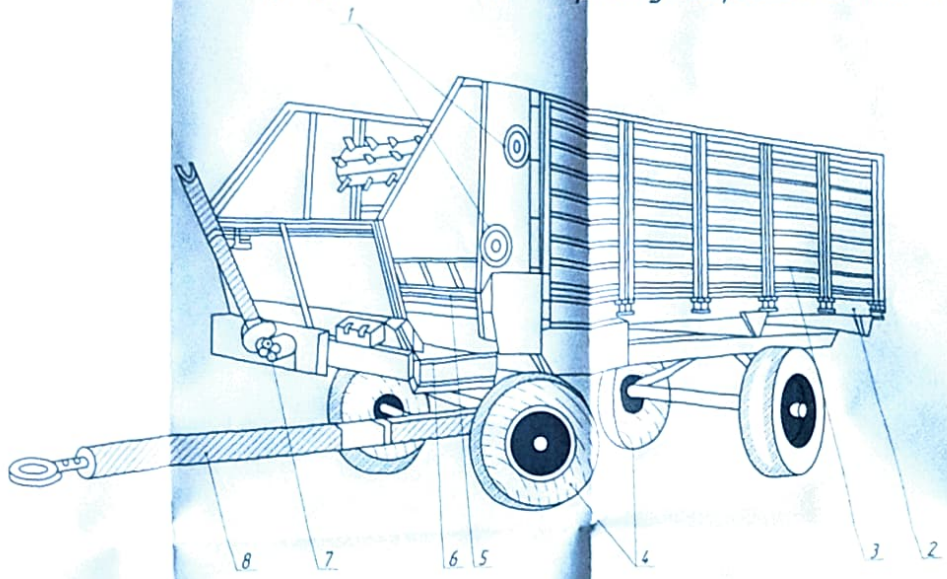
Формат
 Зона
 Поз
 Обозначение
 Наименование
 2
 Примечание
 Изм. лист
 № докум.
 Подп.
 Дата
 Разраб.
 Гильмутдинов И.И.
 Пров.
 Кашапов И.И.
 Н.контр.
 Утв.

Курсовой проект по ТТЖ КТУ 00.00.

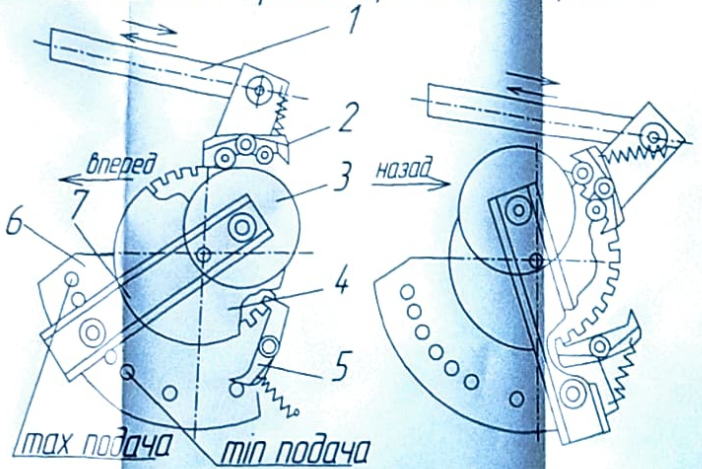
Кормораздатчик КТУ-10А

Лит.	Лист	Листов
	1	1
Каз.ГАУ каф.МОА группа Б291-03		

Кормораздатчик тракторный универсальный КТУ-10А



Храповой механизм привода продольного транспортера



Экспликация

1	Шатун
2,5	Содачки подвижная и неподвижная
3	Диск-эксцентрик
4	Храповое колесо
6	Сектор
7	Рычаг

Храповый преем по ТТХ КТУ 03.02	
Общий вид конструктивной разработки	
№	№
№	№