

ФГБОУ ВО Казанский государственный аграрный университет

Институт механизации и технического сервиса

Направление: Агроинженерия

Профиль: Технологическое оборудование

для хранения и переработки сельскохозяйственной продукции

Кафедра машин и оборудования в агробизнесе

**ВЫПУСКНАЯ КВАЛИФИКАЦИОННАЯ РАБОТА**

на соискание квалификации (степени) «бакалавр»

Тема: «Совершенствование технологии послеуборочной обработки зерна с разработкой конструкции зерносушилки»

Шифр ВКР 35.03.06.082.21.00.00 ПЗ

Студент Б271-04 группы

  
подпись

Мамедов А.Ф.  
Ф.И.О.

Руководитель д.т.н, профессор  
ученое звание

  
подпись

Шогенов Ю.Х.  
Ф.И.О.

Обсужден на заседании кафедры и допущен к защите  
(протокол № 12 от «07» 06 2021 г.)

Зав. кафедрой доцент  
ученое звание

  
подпись

Халиуллин Д.Т.  
Ф.И.О.

Казань – 2021 г.

ФГБОУ ВО Казанский государственный аграрный университет

Институт механизации и технического сервиса

Кафедра машин и оборудования в агробизнесе

Направление: Агроинженерия

Профиль: Технологическое оборудование

для хранения и переработки сельскохозяйственной продукции

«УТВЕРЖДАЮ»

Зав. кафедрой

/Халиуллин Д.Т./

«03» 05 2021 г.

### ЗАДАНИЕ

на выпускную квалификационную работу

Студенту Мамедову А.Ф.

Тема ВКР «Совершенствование технологии послеуборочной обработки зерна с разработкой конструкции зерносушилки»

утверждена приказом по вузу от «21» 05 2021 г. № 217

2. Срок сдачи студентом законченной ВКР 14.06.2021

3. Исходные данные

1. Материалы преддипломной практики;

2. Научно-техническая и справочная литература;

3. Отраслевые журналы;

4. Патенты зерносушилок

4. Перечень подлежащих разработке вопросов

1 Анализ существующих технологий послеуборочной обработки зерна;

2. Анализ существующего оборудования для сушки зерна;

3. Технологический расчет сушильного комплекса;

4. Модернизация существующей конструкции зерносушилки;

5. Безопасность и экологичность проекта;

6. Технико-экономический анализ.

5. Перечень графических материалов

1. Обзор и анализ существующих конструкций зерносушилок.
2. Технологическая схема послеуборочной обработки зерна.
3. Машинно-аппаратная схема технологического оборудования.
4. Общий вид зерносушилки.
5. Сборочный чертеж топочного узла.
6. Рабочие чертежи нестандартных изделий.

6. Консультанты по ВКР

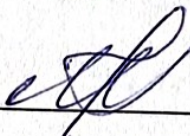
Раздел (подраздел)	Консультант
Безопасность жизнедеятельности	Глазиев И.И.
Экономическое обоснование	Гарифуллин И.И.
Конструктивная часть	Салахов И.М.

7. Дата выдачи задания «03» 05 2021 г.


КАЛЕНДАРНЫЙ ПЛАН

№ п/п	Наименование этапов ВКР	Срок выполнения	Примечания
1	1 раздел	24.05.21	100%
2	2 раздел	31.05.21	100%
3	3 раздел	12.06.21	100%

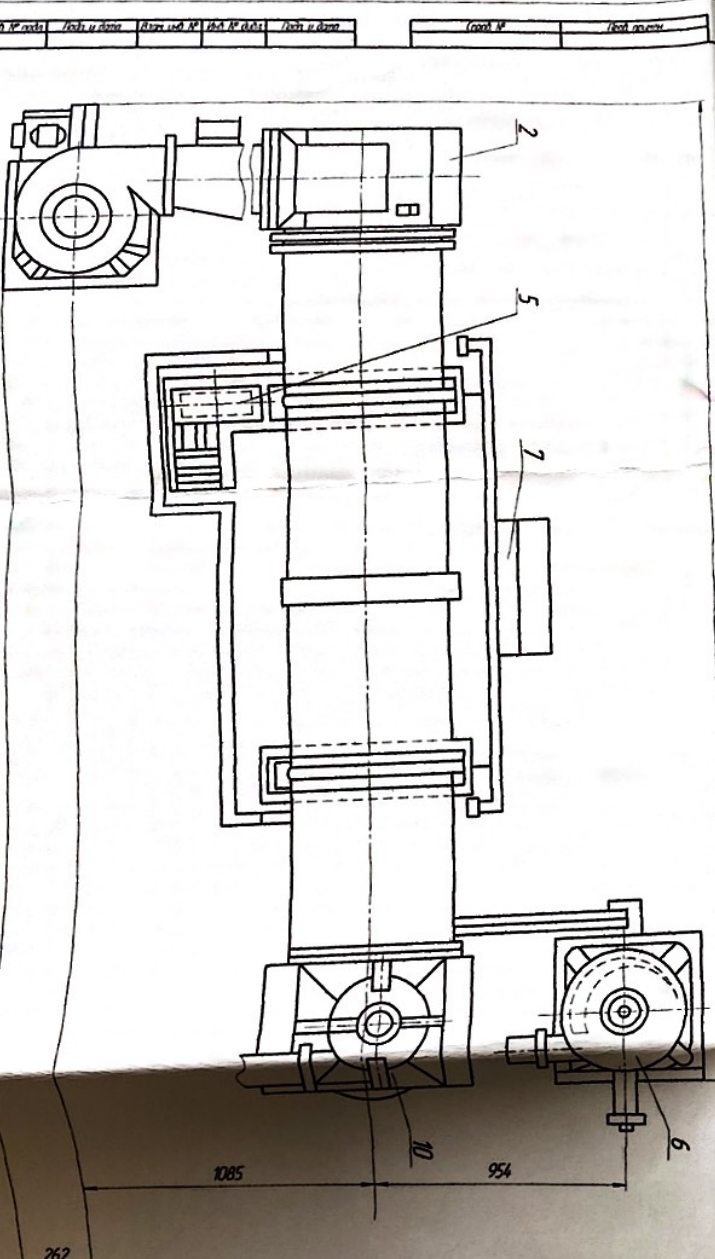
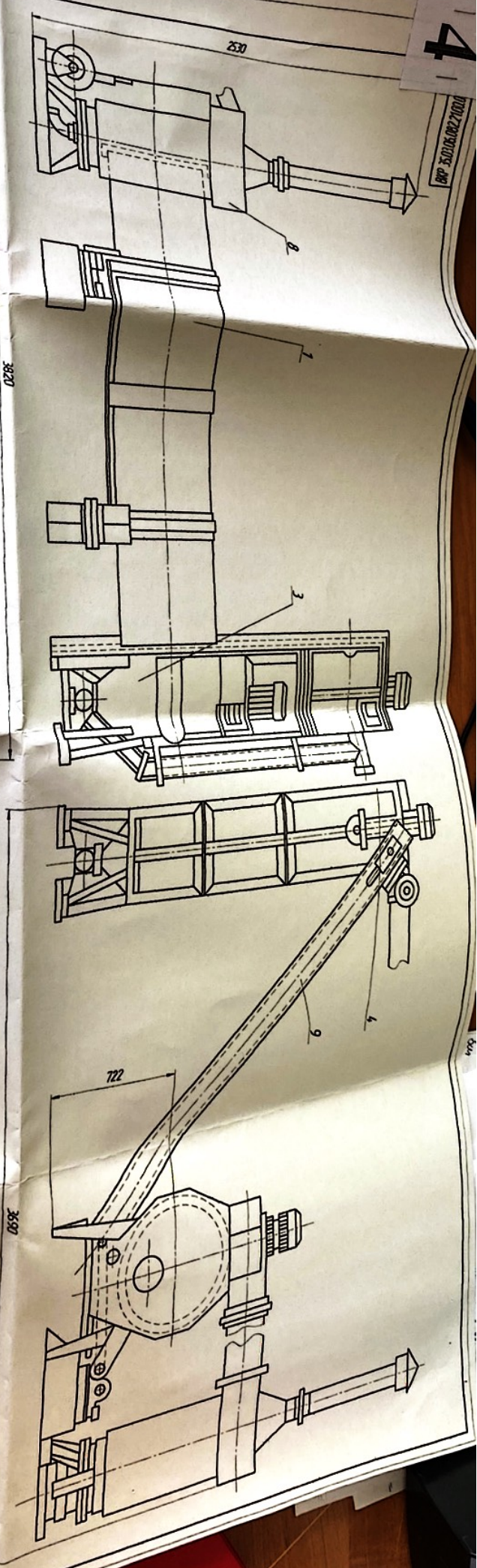
Студент

 / Мамедов А

Руководитель ВКР

 / Шогенов Ю

4  
 ВКР 35.03.06.082.2100.00.00.08



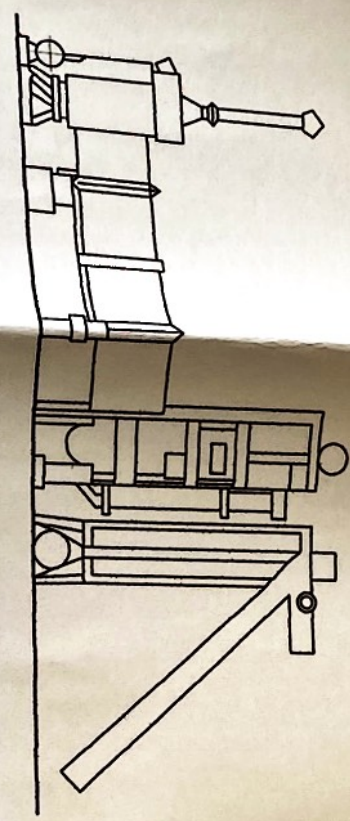
- Генерация документа  
 1. Предельная нагрузка, кг/ч  
 2. Удельная нагрузка, кг/ч  
 3. Расход пара, кг/ч  
 4. Метр  
 5. Диаметр привода, мм

88  
 до 45  
 5000  
 1000

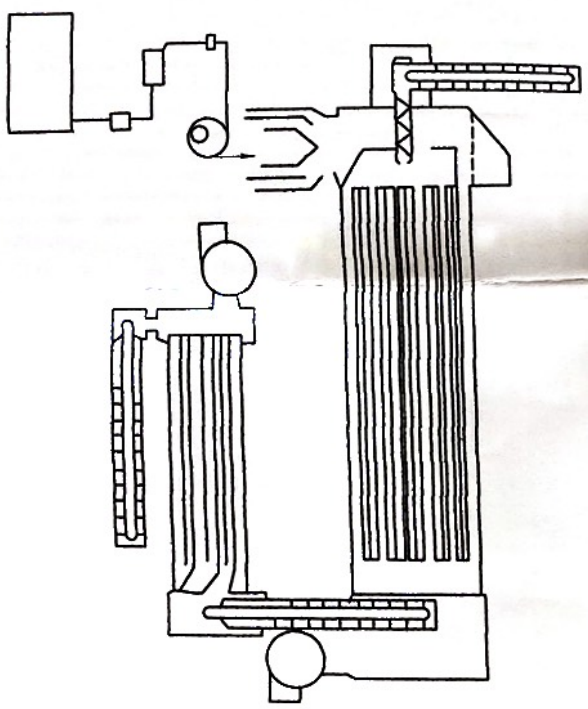
ВКР 35.03.06.082.2100.00.00.08		Зерносушилка	
Модель	0300	Длина	110
Код	0300	Высота	110
Материал	сталь	Ширина	110
Масса	88	Глубина	110
Срок службы	до 45 лет	Средняя нагрузка	5000 кг/ч
Средняя нагрузка	1000 кг/ч	Максимальная нагрузка	88 кг/ч

# ОБЗОР И АНАЛИЗ СУЩЕСТВУЮЩИХ КОНСТРУКЦИИ ЗЕРНОСУШИЛОК

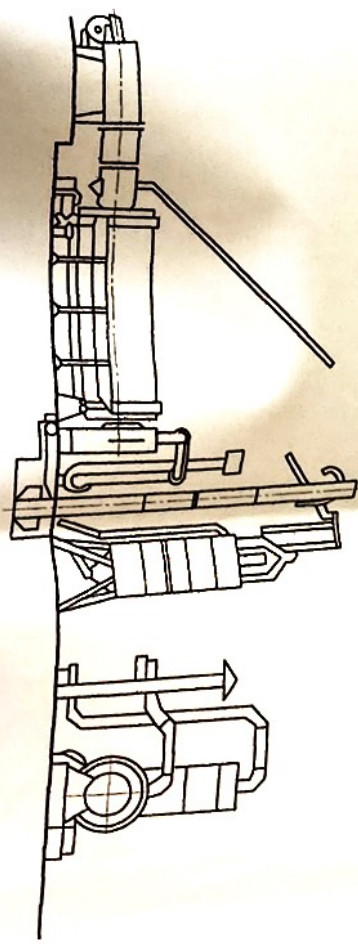
Барabanная зерносушилка БЗС



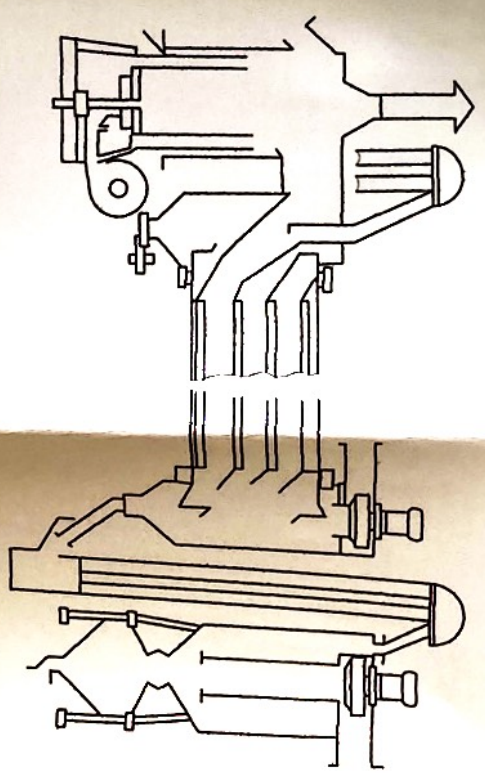
Барabanная сушилка СЭПБ-25



Барabanная сушилка СЭСБ-8А



Стационарная барабанная зерносушилка СЭСВ-8

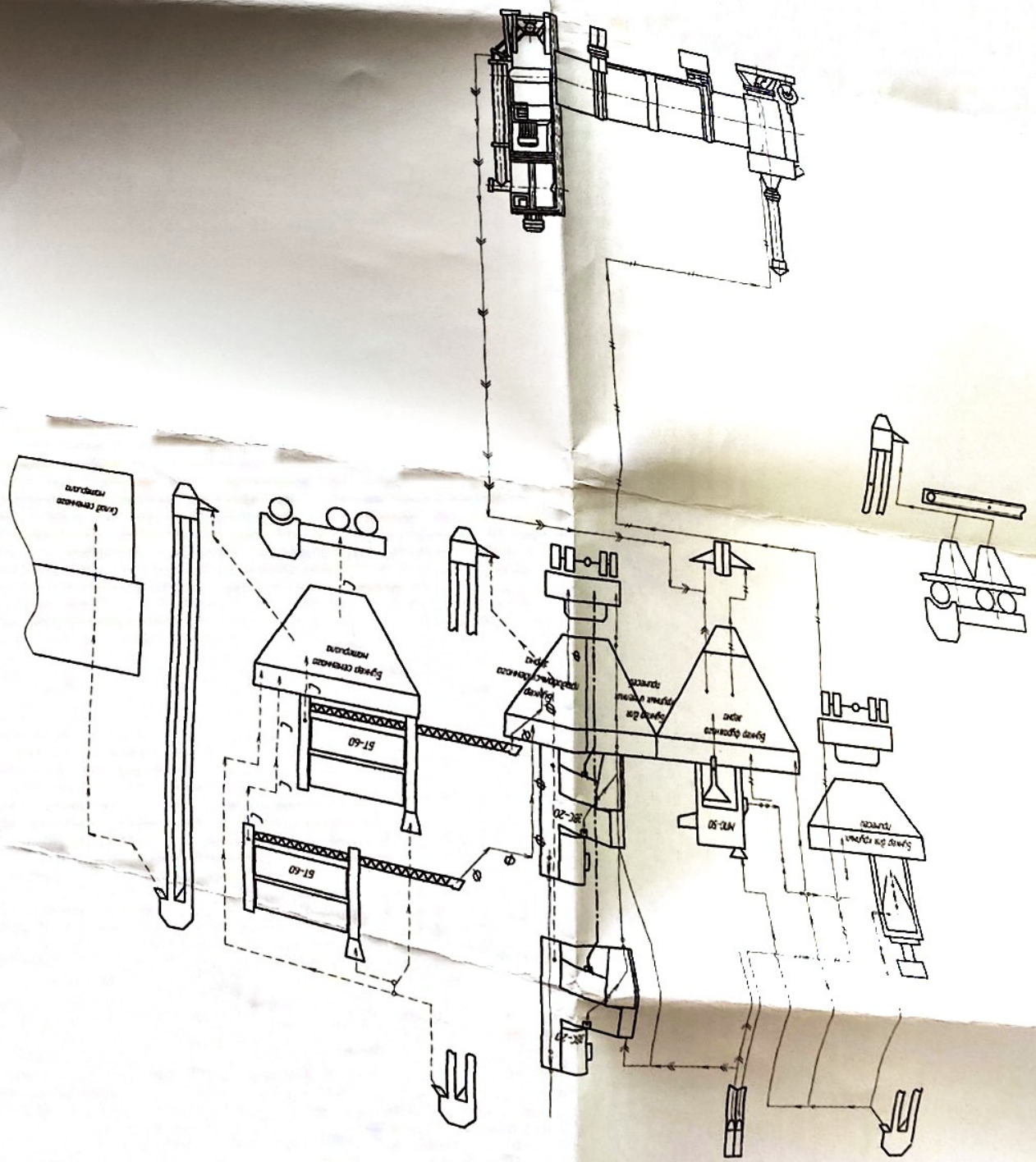


№№ п/п	Величина	Величина	№№ п/п	Величина	Величина
--------	----------	----------	--------	----------	----------

ВКР 35.03.06.082.2100.00.00 АСК		Анализ существующих конструкций	
№	Дата	Исполн.	Проверен.
1			
2			
3			
4			
5			
6			
7			
8			
9			
10			
11			
12			
13			
14			
15			
16			
17			
18			
19			
20			
21			
22			
23			
24			
25			
26			
27			
28			
29			
30			
31			
32			
33			
34			
35			
36			
37			
38			
39			
40			
41			
42			
43			
44			
45			
46			
47			
48			
49			
50			
51			
52			
53			
54			
55			
56			
57			
58			
59			
60			
61			
62			
63			
64			
65			
66			
67			
68			
69			
70			
71			
72			
73			
74			
75			
76			
77			
78			
79			
80			
81			
82			
83			
84			
85			
86			
87			
88			
89			
90			
91			
92			
93			
94			
95			
96			
97			
98			
99			
100			

ВКР 3503.06.0822100.00.00 МАЛ	Машинно-аппаратная	Схема обработки зерна	Контур	Этапы
№ 1	№ 2	№ 3	№ 4	№ 5
№ 6	№ 7	№ 8	№ 9	№ 10
№ 11	№ 12	№ 13	№ 14	№ 15
№ 16	№ 17	№ 18	№ 19	№ 20
№ 21	№ 22	№ 23	№ 24	№ 25
№ 26	№ 27	№ 28	№ 29	№ 30
№ 31	№ 32	№ 33	№ 34	№ 35
№ 36	№ 37	№ 38	№ 39	№ 40
№ 41	№ 42	№ 43	№ 44	№ 45
№ 46	№ 47	№ 48	№ 49	№ 50
№ 51	№ 52	№ 53	№ 54	№ 55
№ 56	№ 57	№ 58	№ 59	№ 60
№ 61	№ 62	№ 63	№ 64	№ 65
№ 66	№ 67	№ 68	№ 69	№ 70
№ 71	№ 72	№ 73	№ 74	№ 75
№ 76	№ 77	№ 78	№ 79	№ 80
№ 81	№ 82	№ 83	№ 84	№ 85
№ 86	№ 87	№ 88	№ 89	№ 90
№ 91	№ 92	№ 93	№ 94	№ 95
№ 96	№ 97	№ 98	№ 99	№ 100

- Следующие обозначения
- Мелкие прутья
  - Крупные прутья
  - Губное зерно
  - Лырое зерно
  - Исходный материал
  - Фасовочное зерно
  - Аспирационные отходы
  - Генной материал



Машинно-аппаратная  
схема обработки зерна

ВКР 3503.06.0822100.00.00 МАЛ