

СОДЕРЖАНИЕ

Введение.....	
1. Требования при работе триера.....	
2. Анализ существующих конструкций.....	
3. Обоснование и выбор новой конструкции.....	
4. Расчет оборудования.....	
5. Охрана окружающей среды, техники безопасности, пожарной безопасности и производственной санитарии	
Заключение.....	
Список использованной литературы.....	

ВВЕДЕНИЕ

Курсовая работа по переработке продукции растениеводства - это главная часть учебного процесса, которая решает комплекс задач и взаимосвязанных вопросов учетного и производственного характера. В этой курсовой работе нужно проявлять умение применять свои и практические знания, полученные при изучении курса переработки продукции растениеводства. При этом приобретение знаний закрепляется на основе навыков инженерно-технологических расчетов и графических работ.

Основной целью курсовой работы по переработке продуктов растениеводства считается закрепление теоретических дисциплин путем проектирования процессов, а также их расчетов. Также применение инженерных знаний для совершенствования конструкций и повышение эффективности триеров при переработки зерна.

Зерноперерабатывающая промышленность одна из ведущих отраслей народного хозяйства нашей страны, которая вырабатывает муку и крупы, а также комбикорма.

Мукомольную и крупяную промышленность считают важным звеном агропромышленного комплекса, поскольку она обеспечивает производство основных продуктов питания людей - муки и круп. Мукомольная и крупяная промышленность тесно связана с сельскохозяйственным производством и пищевой промышленностью, прежде всего хлебопекарной. Хлебные продукты содержат в своем составе важные питательные вещества (белки, углеводы и др.), необходимые человеку.

Эффективность технологических процессов производства и муки и крупы определяется уровнем использования зерна и электроэнергии, а так же качеством вырабатываемой муки и крупы на эффективность переработки зерна в муку и крупу оказывают влияние технологические свойства перерабатываемого зерна, структура и режимы технологического

процесса на мукомольном крупяном заводах, состав технологического и транспортного оборудования.

Технологические процессы переработки зерна в муку сопровождаются сложными структурно-механическими, физико-химическими и биохимическими изменениями в зерне и готовой продукции. Поэтому знание закономерностей указанных изменений не только составляет сущность изучения технологии мукомольного и крупяного производства, но и служит основой дальнейшего совершенствования технологических процессов переработки зерна в муку и крупу.

Мука – пищевой продукт, получаемый в результате измельчения зерна различных культур. Во всех странах, где печеный хлеб служит одним из основных продуктов питания, огромное количество зерна пшеницы и в меньшей степени ржи перерабатывают в муку – основное сырье для хлебопечения, производства макаронных и кондитерских мучнистых изделий. Для нужд кулинарии, пищевой, текстильной и других отраслей промышленности в небольших количествах вырабатывают муку из ячменя, кукурузы, овса, гречихи, гороха, сои и сорго. Из крупы риса, овсяной и гречневой получают специальную муку для детского питания.

Мукомольные заводы оборудованы складами и элеваторами для зерна, складами для хранения готовой продукции. Процесс производства на них полностью механизирован. В технологическом процессе широко используют принцип самотека. Зерно или промежуточные продукты, поднятые на верхний этаж механическим (нориями) или пневматическим транспортом, при помощи распределительных устройств попадают в машины и затем по гравитационным (самотечным) трубопроводам направляются к машинам, расположенным этажом ниже.

Для получения муки стандартного качества зерно перед помолом подвергают очистке и кондиционированию. Подготавливают зерно в два этапа. Первый этап – очистка зерна от сорной примеси в сепараторах,

триерах, дуаспираторах; извлечение минеральной примеси в камнеотделительных машинах; мойка зерна в моечных машинах и отволаживание его в силосах. Второй этап – дополнительная очистка зерна в сепараторах, дуаспираторах, щеточных машинах, увлажнение в увлажняющих машинах и отволаживание.

После очистки зерна на ситах и воздушным потоком в нем остаются примеси, имеющие одинаковое с зерном поперечное сечение, но отличающиеся длиной. Эти примеси делят на короткие (куколь, гречишка, битое зерно и т.д.) и длинные (овсюг, овес и т.д.).

Для выделения из зерновой массы коротких и длинных примесей в элеваторной промышленности применяют машины с ячеистой вращающейся рабочей поверхностью, называемые триерами. Выпускают два основных типа триеров: цилиндрические с расположением ячеек на внутренней поверхности цилиндра и дисковые с ячейками, расположенными на боковых поверхностях чугунных дисков [2].

Эффективность работы триера зависит от частоты вращения дисков, положения лотков и заслонок, от формы и размеров ячеек, коэффициента трения зерновой смеси о поверхность дисков, концентрации, состава примесей и других факторов. Все эти факторы не поддаются оперативному управлению. При эксплуатации триеров необходимо обеспечивать стабильную подачу зерна, добиваясь равномерного его распределения и необходимого уровня в загрузочном устройстве. Регулируют подачу и время обработки зерна при помощи заслонок загрузочного и других устройств.

Надежная и эффективная работа триеров возможна при очищенных ячейках, влажности зерна не выше 18 % и отсутствии в исходном зерне твердых и грубых примесей. Поэтому исходная зерновая смесь должна предварительно пройти соответствующую очистку, а при необходимости и сушку.

Отличительная особенность процесса сепарирования в триерах – его высокая эффективность и сравнительно небольшая удельная

производительность. Например, в дисковых триерах устойчивая эффективность выделения коротких фракций достигает 95 %, а в цилиндрических 85...90 % [3].

1. ТРЕБОВАНИЯ ПРИ РАБОТЕ ТРИЕРА

1.1 Требования безопасности перед работой

Осмотреть средства индивидуальной защиты, убедиться в их исправности, надеть так, чтобы не было свисающих концов, волосы заправить под головной убор. Включить освещение и вентиляцию за 15 мин. до начала работы. Освободить проходы от посторонних предметов, сырья и отходов. Проверить надежность крепления машины, защитных кожухов и заземления. Убедиться в наличии и исправности средств пожаротушения, аптечки, средств сигнализации.

1.2 Требования безопасности во время работы

Запрещается до полной остановки машины открывать люки, снимать кожуха, производить смазку и все виды технического обслуживания. При остановке машины на техническое обслуживание или ремонт на рубильнике или ее выключателе вывешивается плакат: Не включать работают люди. Не оставлять работающую машину без присмотра.

При каждой остановке машины удалять пыль с нее, оборудования. Периодически производить влажную уборку и проветривание помещения, воздух увлажнять, восстанавливать герметичность воздухопроводов. При необходимости остановить машину, сначала остановить подачу продукта закрытием заслонки, а затем убедившись, что зерно перестало поступать, отключить двигатель.

1.3 Требования безопасности в аварийной ситуации

При появлении посторонних шумов, запаха гари, дыма, искрения электрооборудования, забивания машины перерабатываемым продуктом, заглушить двигатель. Очистить с помощью деревянной или пластмассовой палки машину от зерна. Сообщить мастеру о неполадках в работе и приступить к устранению неисправностей.

В случае травмирования принять меры по оказанию первой помощи пострадавшему.

1.4 Требования безопасности по окончании работы

По завершению работы остановить машину, отключить электропитание. После остановки очистить машину от остатков продукта, пыли; осмотреть и устранить замеченные недостатки. Снять рабочую одежду, принять душ [4].

2. АНАЛИЗ СУЩЕСТВУЮЩИХ КОНСТРУКЦИЙ

2.1 Цилиндрические триеры

Цилиндрические триеры в зависимости от значения окружной скорости разделяют на тихоходные ($v = 0,3 \dots 0,5$ м/с) и быстроходные ($v = 1,2 \dots 1,5$ м/с). Тихоходные триеры выпускают с наружным сетчатым цилиндром и без него. Первые применяют для очистки зерна от коротких и длинных примесей и его сортирования по толщине, вторые – для контроля отходов. Быстроходные цилиндрические триеры используют для очистки зерна от коротких и длинных примесей, а также для сортирования семян. Зерно в машину поступает в начале цилиндра, а в некоторых конструкциях – по всей длине. Часто эти триеры снабжают ворошильным механизмом.

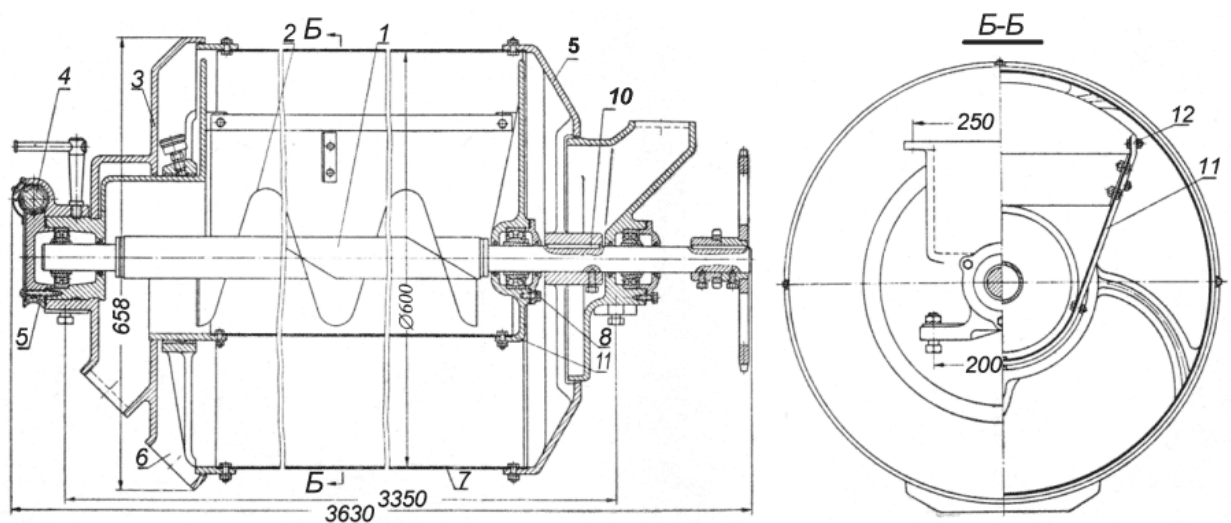


Рисунок 2.1- Цилиндрический триер

Цилиндрический триер состоит из стального цилиндра со штампованными ячейками на внутренней поверхности и шнека, расположенного в желобе. При вращении цилиндра с зерном в ячейки триера попадают из смеси частицы зернового материала, длина которых меньше диаметра ячеек, и поднимаются вверх; падают в желоб, находящийся внутри цилиндра и выводятся наружу шнеком. В цилиндре остаются частицы, длина

которых больше диаметра ячеек и которые не укладываются в них по длине, и выходят сходом по цилиндру с другой стороны. Степень разделения зерновой смеси на фракции по длине зависит от уровня, на котором установлена верхняя грань желоба [3].

2.2 Одноярусный триер

Триер ORT-TR, предназначен для очистки семенного и продовольственного зерна от различных примесей таких, как дробленые зерна, колосья или семена сорняков. Применяется в зерноочистительных и мукомольно-перерабатывающих комплексах. Станок комплектуется сменными ячеистыми цилиндрами, как для очистки пшеницы, так и для ячменя, риса, овса. Цилиндры триера делятся на два вида: куколеотборник и овсюгоотборник. Принцип работы триера основан на способности зерен, примесей или семян сорняков укладываться в ячейки, выштампованные на вращающейся цилиндрической поверхности, и захватываться ими. Ячейки поднимают частицы вверх, и, выпадая, они опускаются в шнек, которым и выводятся из машины. Триер ,модифицированный обеими цилиндрами разделяет исходный продукт на три фракции: очищенное зерно (семена), короткие примеси (куколь, битое поперек и щуплое зерно и т.д.), отделяемые триером-куколеотборником; длинные примеси (овсюг, сойка, недомолот, зерно в пленках и т.д.), отделяемые триером-овсюгоотборником. Триеры в блоке работают последовательно. Триеры могут поставляться отдельно и работать автономно, как овсюгоотборник или куколеотборник.

Настройка наклона цилиндров и размеров ячеек производится механически.

Станок приводится в действие при помощи мотора-редуктора с ременным приводом [5].

2.3 Двухярусный триер

Триер ORT-TR, предназначен для очистки семенного и продовольственного зерна от различных примесей таких, как дробленые зерна, колосья или семена сорняков. Применяется в зерноочистительных и мукомольно-перерабатывающих комплексах. Станок комплектуется сменными ячеистыми цилиндрами, как для очистки пшеницы, так и для ячменя, риса, овса. Цилиндры триера делятся на два вида: куколеотборник и овсюгоотборник. Принцип работы триера основан на способности зерен, примесей или семян сорняков укладываться в ячейки, выштампованные на вращающейся цилиндрической поверхности, и захватываться ими. Ячейки поднимают частицы вверх, и, выпадая, они опускаются в шнек, которым и выводятся из машины. Триер, модифицированный обеими цилиндрами разделяет исходный продукт на три фракции: очищенное зерно (семена), короткие примеси (куколь, битое поперек и щуплое зерно и т.д.), отделяемые триером-куколеотборником; длинные примеси (овсюг, сойка, недомолот, зерно в пленках и т.д.), отделяемые триером-овсюгоотборником. Триеры в блоке работают последовательно. Триеры могут поставляться отдельно и работать автономно, как овсюгоотборник или куколеотборник.

Настройка наклона цилиндров и размеров ячеек производится механически.

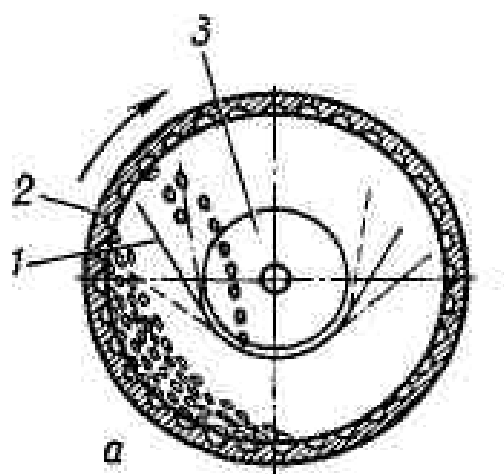
Станок приводится в действие при помощи мотора-редуктора с ременным приводом [5].

2.4 Дисковый триер

Предназначен для очистки зерна пшеницы от коротких примесей куколя и других аналогичных по размеру семян сорных растений

Принцип работы дискового триера - разделение зерновой смеси по длине зерновок компонентов смеси при помощи ячеистых дисков. Зерновая

смесь через загрузочное устройство тремя равными потоками поступает в рабочее отделение триера. Зерно пшеницы и длинные примеси вращающимися дисками выносятся в нижние лотки и выводятся из машины. Короткие примеси и зерновки пшеницы, занимающие устойчивое положение в ячейках дисков, по верхним лоткам попадают в винтовой конвейер и транспортируются в контрольное отделение. В контрольном отделении короткие примеси извлекаются ячейками дисков и выводятся из машины, а зерно и длинные примеси, накапливаясь, перетекают в перегружающее устройство и при помощи ковшевого колеса возвращаются в рабочее отделение для дополнительной очистки. Уровень перетекания зерна из контрольного отделения в перегружающее устройство регулируется заслонкой [6].



- Короткие сорняки
- Культурные семена

1- желоб; 2- цилиндр с ячеистой поверхностью; 3- шнек

Рисунок 2.2 – Дисковый триер

Таблица 2.3- Техническая характеристика дискового триера

Наименование	
Производительность (по зерну с объемной массой 0,75 т/куб.ми влажность до 15%, т/ч	6
Удельное потребление электроэнергии, кВт/ч/т	0,44
Габаритные размеры (в рабочем положении)	2500×975×1360
Масса, кг	970
Режим работы триера	непрерывный
Количество выделенных примесей (при однократном пропуске зерновой смеси через триер), %	80
Количество целых годных зерен в отходах относительно массы отходов не более, %	2

В дисковом триере ячейки выполнены на поверхности чугунных дисков. При вращении дисков в ячейки попадают короткие зерна, которые затем выпадают в желобки и выводятся из машины.

Цилиндрические триеры с внутренней ячеистой поверхностью изготавливают одинарного и двойного действия. Триеры одинарного действия имеют по всей длине цилиндра ячейки одного типа и размера и выделяют только короткие или только длинные примеси. Триеры двойного действия на различных участках цилиндра по длине имеют ячейки двух размеров для отделения длинных и коротких примесей.

Дисковые триеры выпускают однороторными. Для сокращения занимаемой производственной площади их комбинируют в двух- и четырехроторные агрегаты, включающие триеры для отбора длинных и коротких примесей. Дисковые триеры для выделения коротких примесей снабжают контрольными дисками.

Основными рабочими органами дисковых триеров являются кольцевидные диски с ячейками на боковых поверхностях. Карманообразные ячейки расположены по concentрическим окружностям. Диски закреплены на горизонтальном валу и вращаются в вертикальной плоскости. Нижняя

часть дисков погружена в зерновую смесь. Форма и размеры ячеек, скорость вращения дисков подобраны таким образом, что короткие компоненты обрабатываемой смеси захватываются ячейками, поднимаются вверх и при определенном угле поворота, который зависит от частоты вращения дисков и коэффициента трения частиц о материал диска, выпадают из ячеек на наклонные лотки и выводятся из машины. Длинные компоненты смеси тоже захватываются ячейками, но занимают в них неустойчивое положение и выпадают из ячеек при меньшем угле поворота дисков. Фракции могут быть порознь выведены для дальнейшей обработки в этой или последующих машинах.

При движении зерновой смеси вдоль машины концентрация короткой фракции в ней снижается. В куколеотборниках ячейки дисков поднимают и отбирают куколь и дробленое зерно, а в овсюгоотборниках роль коротких компонентов выполняет основная культура – зерно [3].

3. ОБОСНОВАНИЕ И ВЫБОР НОВОЙ КОНСТРУКЦИИ

Триер относится к области разделения сыпучих материалов по длине частиц и предназначено для очистки продовольственного зерна от длинных примесей (овсюга) на предприятиях по хранению и переработке зерна. Триер включает приемно-рабочие и рабочие диски, установленные на общем валу в корпусе, патрубок для очищенного зерна, загрузочный, сборно-выводящий патрубки. Ячейки диска выполнены продолговатыми в соответствии с формой и размерами зерновок длинной фракции (овсюга), при значении l длины ячейки ее максимальные размеры по ширине и глубине соответственно равны $b=0,21$, $h=0,161$ и расположены в ее средней части на расстоянии $a=0,41$ от задней стенки, и уменьшаются в продольном направлении соответственно до размеров $b'=0,141$ и $h'=0,081$, образуя наклонные опорные участки наружной (по направлению от центра диска) боковой стенки и дна ячейки. Задняя опорная стенка ячейки состоит из прямого опорного участка шириной $b_0=0,081$ и наклонного, образующего угол $\alpha=45^\circ$ к перпендикуляру продольной оси ячейки, к которому под таким же углом расположена передняя направляющая стенка ячейки. Триер снабжен 15 сортирующее-направляющим устройством в виде нижних междисковых штампованных сит с отверстиями $6 - 8$ мм, установленных основанием на внутренней поверхности корпуса триера, образуя боковыми кромками зазор $8 - 16$ мм с ячеистой поверхностью диска, и угол $20 - 40^\circ$ к его вертикальному диаметру. Каждое нижнее сито направлено вершиной против движения обрабатываемого зерна. Приемно-сортирующие наклонные междисковые штампованные сита с круглыми отверстиями диаметром $6 - 8$ мм установлены между приемно-рабочими дисками, ниже основания загрузочного патрубка. Изобретение повышает производительность и эффективность очистки зерна от овсюга за счет его устойчивого западания в ячейки

4. РАСЧЕТ ОБОРУДОВАНИЯ

4.1 Выбор машин и вспомогательного оборудования в состав проектируемой технологической линии

Перед выбором машин и вспомогательного оборудования в состав проектируемой технологической линии необходимо внимательно ознакомиться с назначением техническими характеристиками машин и оборудования для послеуборочной обработки зерна и семян.

Конкретную марку машины следует выбирать таким образом, чтобы паспортная производительность её была равна или незначительно превышала потребную производительность

При больших объёмах производства зерна для выполнения той или иной операции может потребоваться две и более машин. В таких случаях необходимое количество машин определяется делением потребной производительности на паспортную производительность машины, выбранной для выполнения данной технологической операции.

4.2 Расчет и подбор оборудования для зерноочистительного отделения.

Для бесперебойного снабжения зерном размольного отделения мукомольного завода, подготовленным к помолу и сокращения времени заполнения бункеров для отволаживания производительность зерноочистительного отделения должна быть на 10...20% больше плановой [7].

Ее определяют по формуле:

$$Q_2 = Q \cdot K,$$

где: Q - плановая производительность мукомольного завода, т/сутки;

K - коэффициент запаса, равный K= 1.1 ... 1.2

Число машин, принятых по технологической схеме для каждой системы

зерноочистительного отделения определяют по формуле:

$$n = \frac{Q_1}{g},$$

где Q_1 - производительность зерноочистительного отделения, т/сутки;

g - производительность одной машины, т/сутки.

Если n получается двойным числом его округляют до целого. Число автоматических весов определяют по формуле:

$$n = \frac{Q_1 \cdot 1000}{24 \cdot 60 \cdot a \cdot v},$$

где Q_1 - производительность зерноочистительного отделения, т/сутки;

a - вместимость ковша весов (50 или 100 кг);

v - число отвесов в минуту (от 1 до 3).

Число бункеров для неочищенного зерна и их вместимость определяют из расчета запаса зерна на 30 часов работы мукомольного завода.

Вместимость одного бункера определяется по формуле:

$$V = F \cdot h \cdot \gamma \cdot K$$

где F - площадь сечения бункера, м² (рекомендуется 3 x 3м);

h - высота бункера, м;

γ - натура зерна, т/м³;

K - коэффициент заполнения, $K = 0.85$.

Число бункеров для неочищенного зерна рассчитывают по формуле:

$$n = \frac{Q \cdot 30}{V},$$

где Q - производительность зерноочистительного отделения, т/сутки;

V - вместимость одного бункера.

Число бункеров для отволаживания зерна определяют так же, но учитывают

продолжительность отволаживания в часах. В настоящее время на мукомольных заводах широко внедряется непрерывное поточное отволаживание зерна. Для равномерного движения зерна в бункерах

рекомендуется принимать сечение 1.5 x 1.5 м, днище делать в виде воронки с уклоном не менее 70%.

Потребное количество обоечных или щеточных машин определяют по формуле:

$$n = \frac{Q_1}{g}, \quad n = \frac{3.3}{1.6} = 2.0$$

Принимаем 2 обоечные машины.

а фактическую загрузку (%) обоечной машины или щеточной машины из выражения:

$$g_{\phi} = \frac{Q_2}{h \cdot g_n} \cdot 100, \quad g_{\phi} = \frac{3300}{2 \cdot 1600} \cdot 100 = 103\%$$

где h - фактически принятое количество машин в пределах одного пропуска;

g_n - паспортная производительность машины, т/ч или т/сутки.

При определении фактической загрузки следует учитывать, что обоечные и щеточные машины нельзя перегружать, т.к. это связано со снижением качества очистки зерна и с возможным завалом машины. Высоту бункера принимают в зависимости от этажности здания. Можно определить общую вместимость всех бункеров подготовительного отделения, зная количество зерна, которое должно быть размещено в бункерах и их размеры.

В этом случае фактическую потребную емкость определяют по формуле:

$$V_{\phi} = \frac{Q_3 \cdot \tau}{24 \gamma \cdot \eta},$$

где τ - время хранения зерна;

γ - объемная масса зерна;

η - коэффициент использования емкости;

Q_3 - производительность д/о отделения.

$$V_{\phi} = \frac{3,3 \cdot 8}{24 \cdot 0,75 \cdot 0,85} = 1,8 \text{ м}^3$$

Тогда число бункеров можно определить по формуле:

$$n_{\phi} = \frac{V_{\phi}}{V}, \quad n_{\phi} = 2.75$$

где V - вместимость одного бункера.

5 ОХРАНА ОКРУЖАЮЩЕЙ СРЕДЫ, ТЕХНИКИ БЕЗОПАСНОСТИ, ПОЖАРНОЙ БЕЗОПАСНОСТИ И ПРОИЗВОДСТВЕННОЙ САНИТАРИИ.

Каждое предприятие, занимающееся производством какого либо продукта, должно обеспечивать безопасность окружающей среды. В процессе переработки зерновых культур образуются отходящие газы, содержащие пыль и токсичные газы с не приятным запахом. Запыленность отходящих газов при переработке зерновых культур может достигать от 2 до 3 гр/м³.

Присутствие запахов в воздушных выбросах предприятий оказывают раздражающие влияния на человека при длительном воздействии и вызывает жалобы населения.

Источниками загрязнения окружающей среды на элеваторах, мукомольных предприятиях и хранилищах являются следующие:

1. Насосы и двигатели, которые поглощают кислород и выделяют углекислый газ, вредные токсичные вещества и пыль в атмосферный воздух. В состав выбросов в атмосферу от элеваторов входят: сероводород (5 мг/м³), диоксид серы, окиси азота, аммиак, сложные эфиры (125...325 мг/м³).
2. Шумы и вибрации воздействуют на работников предприятия, повышая их утомленность и понижая их работоспособность.
3. Сточные воды содержат хозяйственно-бытовые и производственные загрязнения, которые попадают в канализационную сеть.

Для снижения вибрации на предприятии тщательно рассчитывают и проектируют фундаменты к машинам и оборудованию. Для снижения шума начинают внедрять фильтры-глушители, которые также уменьшают содержание вредных примесей в выхлопных отработанных газах. Внедрение этого механизма позволит снизить шумы, уменьшить загрязнения окружающей среды и заболеваемость работающих.

Производственная санитария

На участке расположения оборудования предусмотрено искусственное и естественное освещение, приточно-вытяжная вентиляция, обеспечивающая оптимальные параметры микроклимата: $t \dots 16 \dots 24$ С, $V \dots 0.8$ м/с, относительная влажность 40...60%. В цехе имеется гардеробная, раздевалка, душевая. Работники обеспечиваются средствами индивидуальной защиты, спецодеждой. В цехе есть аптечка первой помощи.

Пожарная безопасность

За пожарную безопасность в ОАО» Старобельский Элеватор» несут ответственность директор, главные специалисты, инженер по охране труда, руководители подразделений. На вооружение пожарно-сторожевой службы имеются: пожарные щиты, огнетушители, ящики с песком, бочки с емкостями.

Также на предприятии организованы пожарная дружина, на вооружение которых имеется пожарная машина на базе автомобиля ЗИЛ-130 [8].

ЗАКЛЮЧЕНИЕ

Основной целью курсового проектирования по курсу технологическому оборудованию переработки продуктов растениеводства является обучение основам конструирования сложных машин, закрепление, углубление и обобщение знаний приобретенного студентами.

При изучении этой дисциплины во время курсового проектирования я проанализировал существующие конструкции триеров, выявил их преимущества и недостатки. Обосновал выбор новой конструкции, так же выявил их преимущества и недостатки, которые важно исключить при конструировании.

СПИСОК ИСПОЛЬЗОВАННОЙ ЛИТЕРАТУРЫ

1. Макаров Г. И., Гайнанов х. С. «Курсовое и дипломное проектирование по сельскохозяйственным и мелиоративным машинам»
2. http://revolution.allbest.ru/agriculture/00138444_1.html
3. http://www.vmasshtabe.ru/promzona/mapp/ochistka_separirovanie/trier.html
4. http://revolution.allbest.ru/agriculture/00138444_1.html
5. http://kazmel.com/produkcija_01.html
6. http://www.r-invest.org/katalog_oborudovanie_mukomolnyh_podgotovka_a9-ut2-k-6/
7. <http://works.tarefer.ru/82/100520/index.html>
8. http://revolution.allbest.ru/agriculture/00138444_1.html
9. www.fips.ru

ПРИЛОЖЕНИЕ

СПЕЦИФИКАЦИЯ