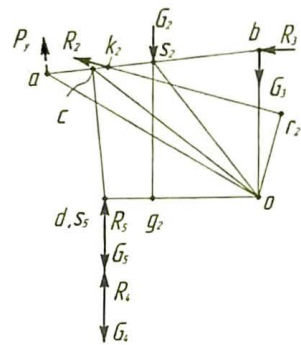
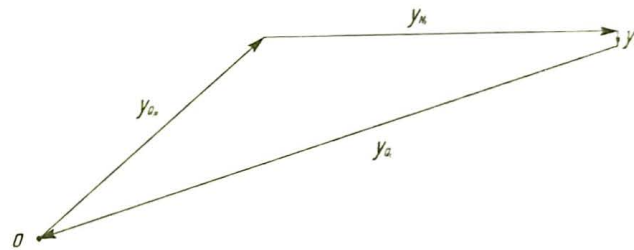


Рычаг Жуковского (12)

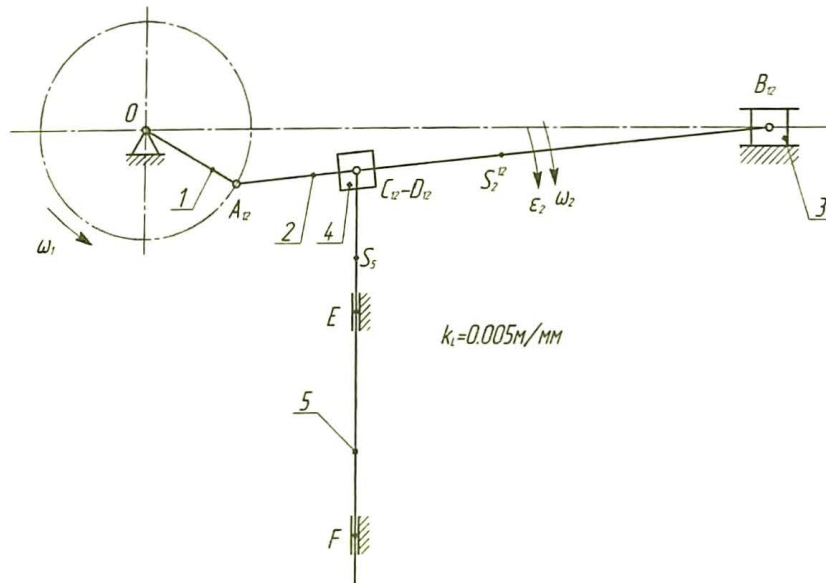
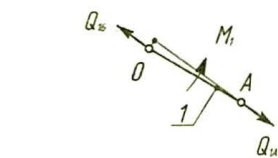


$k_0 = 50 \text{ Н/мм}$

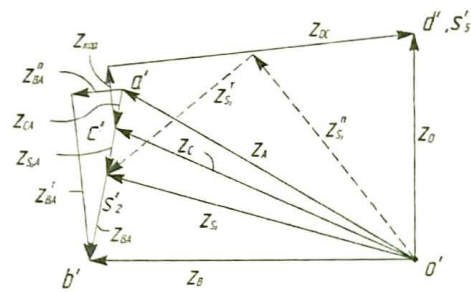
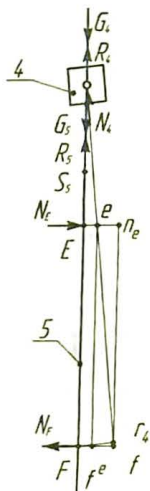


(12)

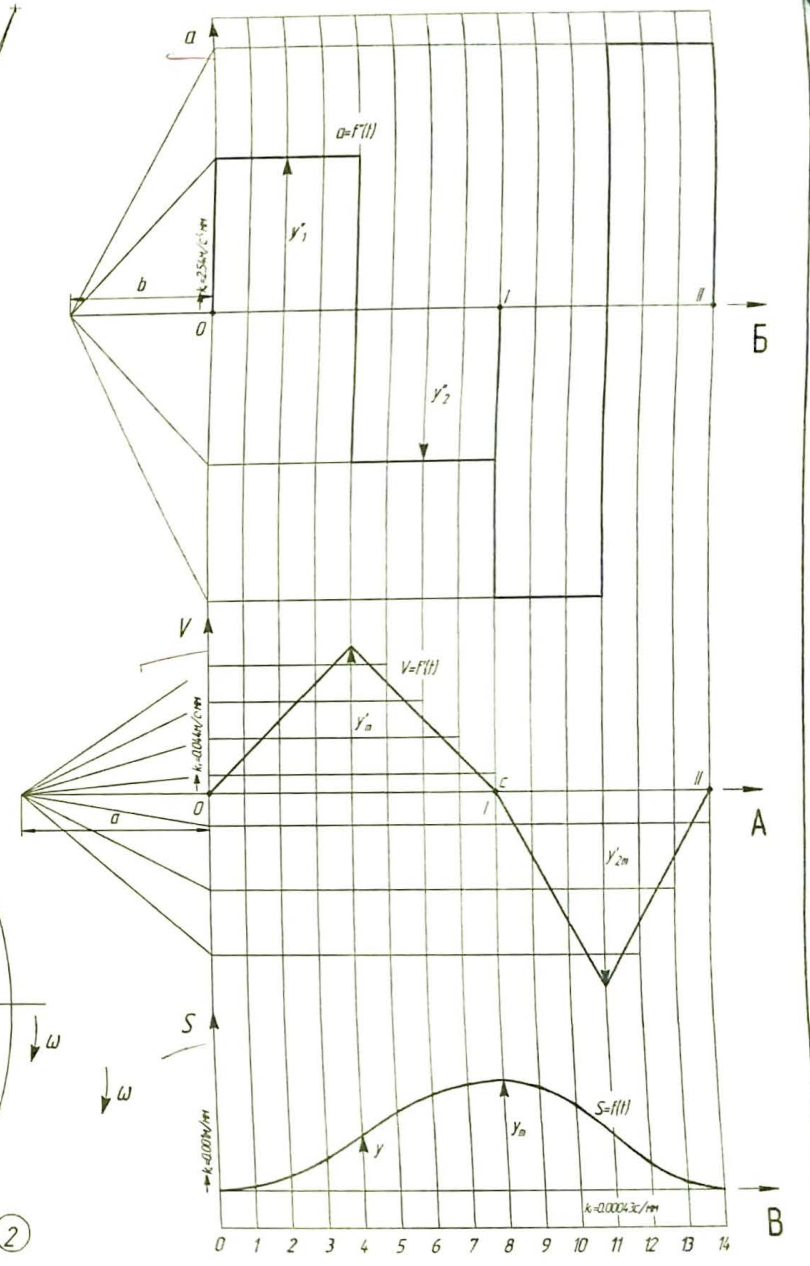
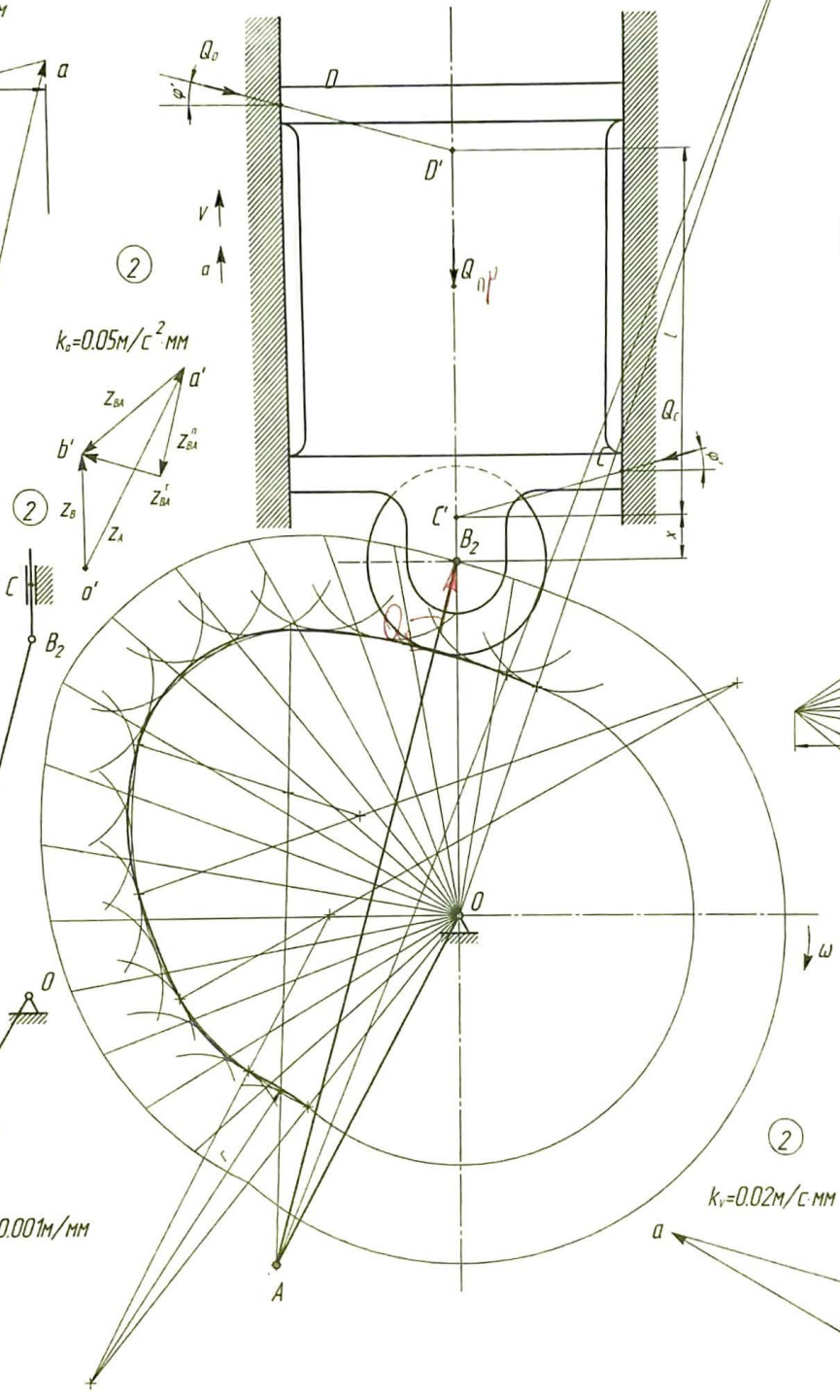
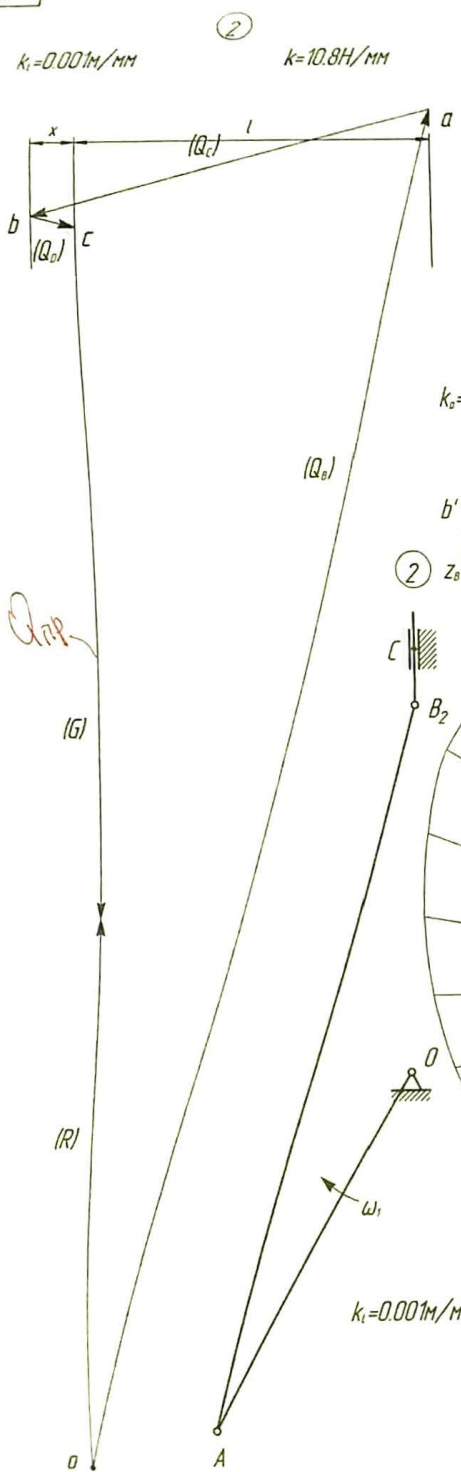
$k_1 = 2 \text{ М/с}^2 \cdot \text{мм}$



$k_1 = 0.005 \text{ М/мм}$



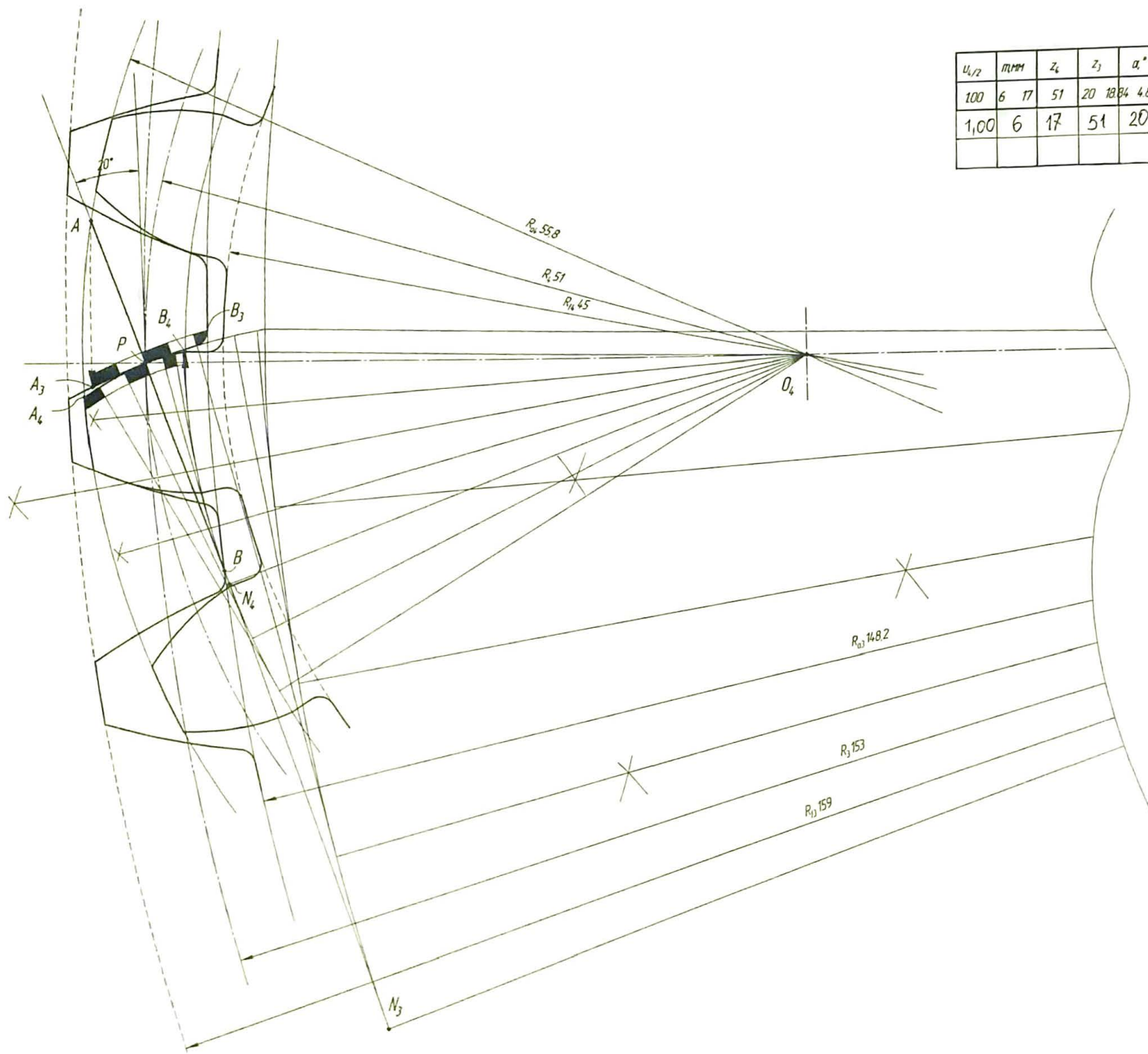
Курсовая работа по ТММ 156.01.00					
Имя	Фамилия	Дата	Место	Страна	Год
					11
Кривошипно-рычажный механизм					
12.11.19					
ИГТУ им. С.Я.Лавоцкого			5281-01 группа		



Курсовая работа по ТММ 156.02.00

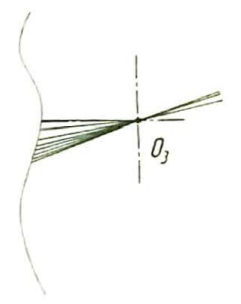
Имя	Фамилия	Тема	Дата	Лит	Число	Страниц
Кулачковый	Механизм					11
Лектор						
Проверка						
Дата						
Стр.						

18.11.11
 КГАСУ кафедра ТММ
 5284-01



$u_{1/2}$	м/мм	z_4	z_3	α°	$P, \text{мм}$	$h_0, \text{мм}$	$h_1, \text{мм}$	ϵ	η
100	6 17	51	20	18.84	4.8	6	155	2.4	
1,00	6 17	51	20	18.84	4.8	6	155	2.4	

$\epsilon = 1.05 - 2.0$



Лист 1 из 1
 Дата: 17.12.19
 Имя: [blank]
 Фамилия: [blank]

Курсовая работа по ТММ 156.03.00

Зубчатая передача

17.12.19

Имя	Фамилия	Дата	Страна

КТАУ каф. ОМТ
 6281-01 группа
 51



5



6



7



8



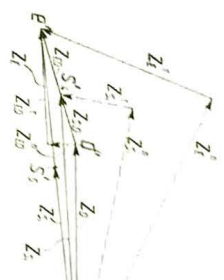
3

7



10

$k = 2M / \epsilon^2 MM$

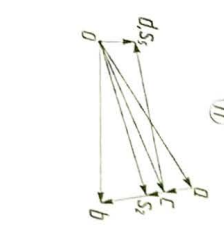


11

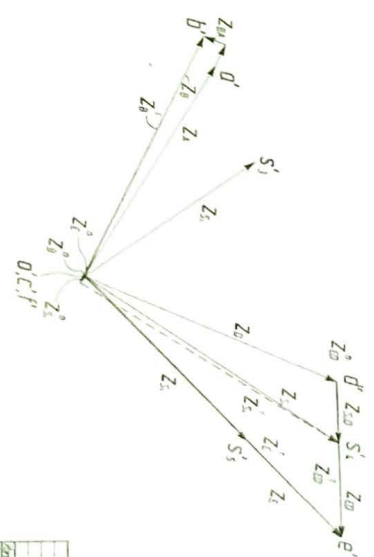


10

$k = 0.005M / MM$

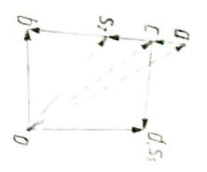


11



12

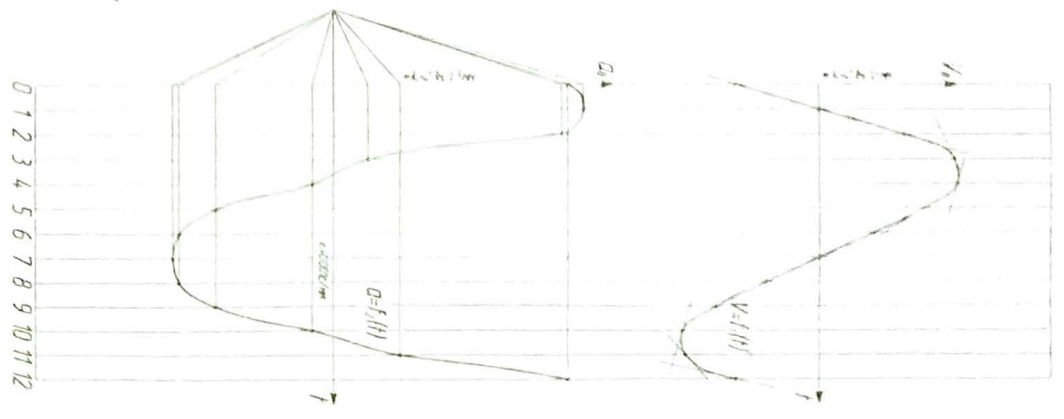
$k = 2M / \epsilon^2 MM$



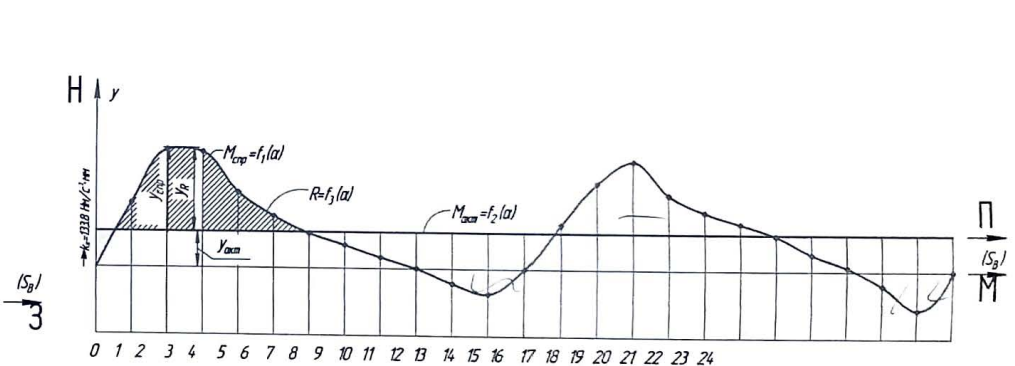
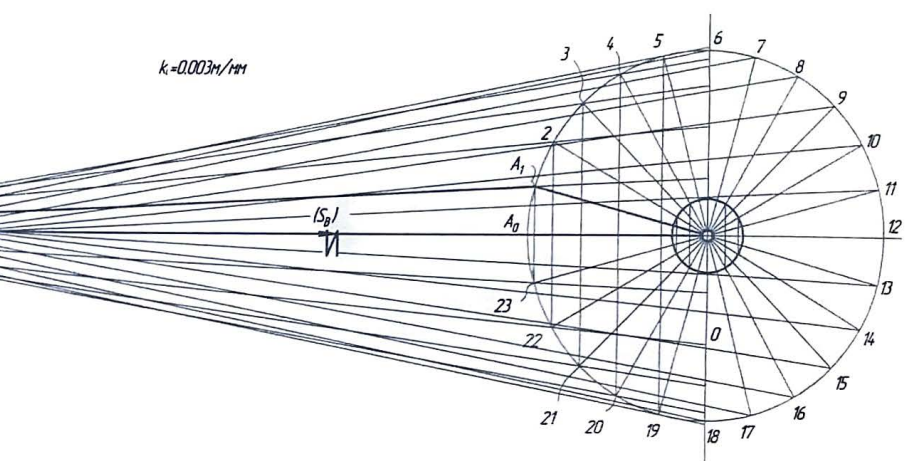
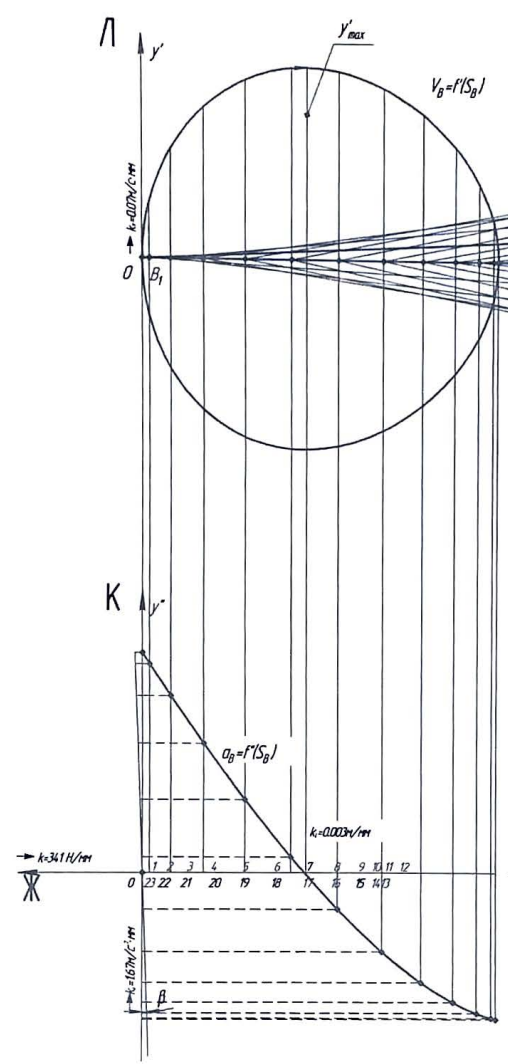
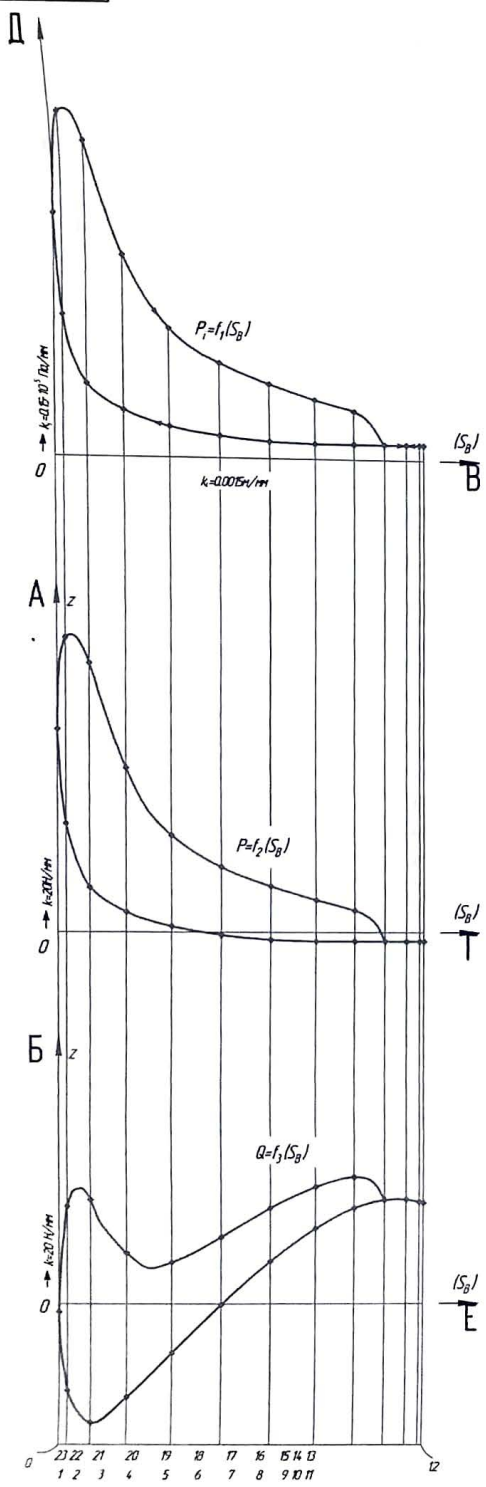
2



1



Курсовая работа по ТММ 556.0100	
Курсовой работы по ТММ 556.0100	
№	Имя
1	Иванов
2	Петров
3	Сидоров
4	Смирнов
5	Ильин
6	Куликов
7	Левченко
8	Степанов
9	Савельев
10	Новиков
11	Попов
12	Соболев



D, мм	S, мм	ρ , г/см ³	m_1 , кг	m_2 , кг	δ	N, кВт	L , км ²
40	150	1000	0.6	0.8	1/80	0.6	1.0
40	150	1000	0.6	0.8	1/150	0.6	1.0

Курсовая работа по ТММ 156.04.00

Расчет маховика

23.12.15

КГАУ каф. ОИД 6281-01 группа 11

Министерство сельского хозяйства Российской Федерации
Казанский государственный аграрный университет

~~Хор~~
~~ВЧ~~ 23.12.19

Кафедра ОИД

ПОЯСНИТЕЛЬНАЯ ЗАПИСКА
к курсовой работе по ТММ

Выполнил: студент Б281-01 группы
Проверил:



Гайнутдинов Р.Р.
Гургенидзе З.Д.

Казань - 2019